

Serrature speciali

Special locks

Serrures spéciales



2020





Codice articolo Item number	Tipologia meccanismo Mechanism	Pag.	Compatib. porte Compatib. doors
1940PO/73/28D	Cilindro Europeo - European Cylinder	2	POTENT®
1940PO/73/28S	Cilindro Europeo - European Cylinder	2	POTENT®
1940PO/73/37D	Cilindro Europeo - European Cylinder	2	POTENT®
1940PO/73/37S	Cilindro Europeo - European Cylinder	2	POTENT®
1940POT/73/28D	Cilindro Europeo - European Cylinder	3	POTENT®
1940POT/73/28S	Cilindro Europeo - European Cylinder	3	POTENT®
1940POT/73/37D	Cilindro Europeo - European Cylinder	3	POTENT®
1940POT/73/37S	Cilindro Europeo - European Cylinder	3	POTENT®
1840PO/73/28D	Doppia Mappa - Double Bitted lock	5	POTENT®
1840PO/73/28S	Doppia Mappa - Double Bitted lock	5	POTENT®
1840PO/73/37D	Doppia Mappa - Double Bitted lock	5	POTENT®
1840PO/73/37S	Doppia Mappa - Double Bitted lock	5	POTENT®
1950/28/D	Cilindro Europeo - European Cylinder	6	POTENT®
1950/28/S	Cilindro Europeo - European Cylinder	6	POTENT®
1950/37/D	Cilindro Europeo - European Cylinder	6	POTENT®
1950/37/D	Cilindro Europeo - European Cylinder	6	POTENT®
1977/28/D	Cilindro Europeo - European Cylinder	7	POTENT®
1977/28/S	Cilindro Europeo - European Cylinder	7	POTENT®
1977/37/D	Cilindro Europeo - European Cylinder	7	POTENT®
1977/37/S	Cilindro Europeo - European Cylinder	7	POTENT®
1970MNT/28D	Cilindro Europeo - European Cylinder	8	POTENT®
1970MNT/28S	Cilindro Europeo - European Cylinder	8	POTENT®
1970MNT/37D	Cilindro Europeo - European Cylinder	8	POTENT®
1970MNT/37S	Cilindro Europeo - European Cylinder	8	POTENT®
1840/28/SC	Doppia Mappa - Double Bitted lock	9	POTENT®
1940MET/63/28D	Cilindro Europeo - European Cylinder	10	METALNOVA®
1940MET/63/28S	Cilindro Europeo - European Cylinder	10	METALNOVA®
1940EFF/63/28D.01	Cilindro Europeo - European Cylinder	11	EFFEPI®
1940EFF/63/28S.01	Cilindro Europeo - European Cylinder	11	EFFEPI®
1940ISA/63/28D	Cilindro Europeo - European Cylinder	12	ISALL®
1940ISA/63/28S	Cilindro Europeo - European Cylinder	12	ISALL®
1940DIE/63/28SC	Cilindro Europeo - European Cylinder	13	DIERRE®
1940MET/63/28D.02	Cilindro Europeo - European Cylinder	14	METALNOVA®
1940MET/63/28S.02	Cilindro Europeo - European Cylinder	14	METALNOVA®
1940OIK/63/28D	Cilindro Europeo - European Cylinder	15	OIKOS®
1940OIK/63/28S	Cilindro Europeo - European Cylinder	15	OIKOS®
1940SAF/63/28D	Cilindro Europeo - European Cylinder	16	SAFIR®
1940SAF/63/28S	Cilindro Europeo - European Cylinder	16	SAFIR®
1940PAN/63/28D	Cilindro Europeo - European Cylinder	17	MORA®
1940PAN/63/28S	Cilindro Europeo - European Cylinder	17	MORA®
1940PAN/63/28D	Cilindro Europeo - European Cylinder	17	PAN®

Codice articolo Item number	Tipologia meccanismo Mechanism	Pag.	Compatib. porte Compatib. doors
1940PAN/63/28S	Cilindro Europeo - European Cylinder	17	PAN®
1940MOR/63/28SC	Cilindro Europeo - European Cylinder	18	MORA®
1940EUR/63/28D	Cilindro Europeo - European Cylinder	19	EURODOOR®
1940EUR/63/28S	Cilindro Europeo - European Cylinder	19	EURODOOR®
1940EFF/63/28D.02	Cilindro Europeo - European Cylinder	20	EFFEPI®
1940EFF/63/28S.02	Cilindro Europeo - European Cylinder	20	EFFEPI®
1940TOR/63/37D.01	Cilindro Europeo - European Cylinder	21	TORTEROLO®
1940TOR/63/37S.01	Cilindro Europeo - European Cylinder	21	TORTEROLO®
1940TOR/63/37SC	Cilindro Europeo - European Cylinder	22	TORTEROLO®
1940CIR/63/37D.01	Cilindro Europeo - European Cylinder	23	CIR®
1940CIR/63/37S.01	Cilindro Europeo - European Cylinder	23	CIR®
1940CIR/63/37D.02	Cilindro Europeo - European Cylinder	24	CIR®
1940CIR/63/37S.02	Cilindro Europeo - European Cylinder	24	CIR®
1940GRE/63/37D.01	Cilindro Europeo - European Cylinder	25	GREG®
1940GRE/63/37S.01	Cilindro Europeo - European Cylinder	25	GREG®
1940GRE/63/37D.02	Cilindro Europeo - European Cylinder	26	GREG®
1940GRE/63/37S.02	Cilindro Europeo - European Cylinder	26	GREG®
1940ALL/63/37D	Cilindro Europeo - European Cylinder	27	ALLMET®
1940ALL/63/37S	Cilindro Europeo - European Cylinder	27	ALLMET®
1940CAL/63/37D	Cilindro Europeo - European Cylinder	28	CALABRO®
1940CAL/63/37S	Cilindro Europeo - European Cylinder	28	CALABRO®
1940DIE/63/56SC.01	Cilindro Europeo - European Cylinder	29	DIERRE®
1940DIE/63/56SC.02	Cilindro Europeo - European Cylinder	30	DIERRE®
1940DIE/63/56SC.03	Cilindro Europeo - European Cylinder	31	DIERRE®
1940CPC/63/56D	Cilindro Europeo - European Cylinder	32	CPC®
1940CPC/63/56S	Cilindro Europeo - European Cylinder	32	CPC®
1940MAG/66/28D	Cilindro Europeo - European Cylinder	33	MAGHI®
1940MAG/66/28S	Cilindro Europeo - European Cylinder	33	MAGHI®
1940DIE/73/28D.01	Cilindro Europeo - European Cylinder	34	DIERRE®
1940DIE/73/28S.01	Cilindro Europeo - European Cylinder	34	DIERRE®
1940DIE/73/28SC.02	Cilindro Europeo - European Cylinder	35	DIERRE®
1940DIE/73/37D	Cilindro Europeo - European Cylinder	36	DIERRE®
1940DIE/73/37S	Cilindro Europeo - European Cylinder	36	DIERRE®
1940ALB/89/37D	Cilindro Europeo - European Cylinder	37	ALBERT EXPORT®
1940ALB/89/37S	Cilindro Europeo - European Cylinder	37	ALBERT EXPORT®
1940DIE/73/56SC	Cilindro Europeo - European Cylinder	38	DIERRE®
1945MEB/63/28D	Cilindro Europeo - European Cylinder	39	MEBA®
1945MEB/63/28S	Cilindro Europeo - European Cylinder	39	MEBA®
8100MET/63/28D.01	Doppia Mappa - Double Bitted lock	40	METALNOVA®
8100MET/63/28S.01	Doppia Mappa - Double Bitted lock	40	METALNOVA®
8100ISA/63/28D	Doppia Mappa - Double Bitted lock	41	ISALL®

Codice articolo Item number	Tipologia meccanismo Mechanism	Pag.	Compatib. porte Compatib. doors
8100ISA/63/28S	Doppia Mappa - Double Bitted lock	41	ISALL®
8100EFF/63/28D	Doppia Mappa - Double Bitted lock	42	EFFEPI®
8100EFF/63/28S	Doppia Mappa - Double Bitted lock	42	EFFEPI®
8100OIK/63/28D	Doppia Mappa - Double Bitted lock	43	OIKOS®
8100OIK/63/28S	Doppia Mappa - Double Bitted lock	43	OIKOS®
8100SAF/63/28D	Doppia Mappa - Double Bitted lock	44	SAFIR®
8100SAF/63/28S	Doppia Mappa - Double Bitted lock	44	SAFIR®
8100PAN/63/28D	Doppia Mappa - Double Bitted lock	45	MORA®
8100PAN/63/28S	Doppia Mappa - Double Bitted lock	45	MORA®
8100PAN/63/28D	Doppia Mappa - Double Bitted lock	45	PAN®
8100PAN/63/28S	Doppia Mappa - Double Bitted lock	45	PAN®
8100EUR/63/28D	Doppia Mappa - Double Bitted lock	46	EURODOOR®
8100EUR/63/28S	Doppia Mappa - Double Bitted lock	46	EURODOOR®
8100TOR/63/37D	Doppia Mappa - Double Bitted lock	47	TORTEROLO®
8100TOR/63/37S	Doppia Mappa - Double Bitted lock	47	TORTEROLO®
8100CIR/63/37D	Doppia Mappa - Double Bitted lock	48	CIR®
8100CIR/63/37S	Doppia Mappa - Double Bitted lock	48	CIR®
8100GRE/63/37D	Doppia Mappa - Double Bitted lock	49	GREG®
8100GRE/63/37S	Doppia Mappa - Double Bitted lock	49	GREG®
8100ALL/63/37D	Doppia Mappa - Double Bitted lock	50	ALLMET®
8100ALL/63/37S	Doppia Mappa - Double Bitted lock	50	ALLMET®
8100CAL/63/37D	Doppia Mappa - Double Bitted lock	51	CALABRO®
8100CAL/63/37S	Doppia Mappa - Double Bitted lock	51	CALABRO®
8100TOR/63/56SC	Doppia Mappa - Double Bitted lock	52	TORTEROLO®
8100CPC/63/56D	Doppia Mappa - Double Bitted lock	53	CPC®
8100CPC/63/56S	Doppia Mappa - Double Bitted lock	53	CPC®
8100MAG/66/28D	Doppia Mappa - Double Bitted lock	54	MAGHI®
8100MAG/66/28S	Doppia Mappa - Double Bitted lock	54	MAGHI®
8100DIE/73/28D	Doppia Mappa - Double Bitted lock	55	DIERRE®
8100DIE/73/28S	Doppia Mappa - Double Bitted lock	55	DIERRE®
8101MEB/63/28D	Doppia Mappa - Double Bitted lock	56	MEBA®
8101MEB/63/28S	Doppia Mappa - Double Bitted lock	56	MEBA®
1970ISA/63/28D.01	Cilindro Europeo - European Cylinder	57	ISALL®
1970ISA/63/28S.01	Cilindro Europeo - European Cylinder	57	ISALL®
1970ISA/63/28D.02	Cilindro Europeo - European Cylinder	57	ISALL®
1970ISA/63/28S.02	Cilindro Europeo - European Cylinder	57	ISALL®
1970OIK/63/28D.01	Cilindro Europeo - European Cylinder	58	OIKOS®
1970OIK/63/28S.01	Cilindro Europeo - European Cylinder	58	OIKOS®
1970OIK/63/28D.02	Cilindro Europeo - European Cylinder	58	OIKOS®
1970OIK/63/28S.02	Cilindro Europeo - European Cylinder	58	OIKOS®
1970DIE/63/28D.01	Cilindro Europeo - European Cylinder	59	DIERRE®

Codice articolo Item number	Tipologia meccanismo Mechanism	Pag.	Compatib. porte Compatib. doors
1970DIE/63/28S.01	Cilindro Europeo - European Cylinder	59	DIERRE®
1970DIE/63/28D.02	Cilindro Europeo - European Cylinder	59	DIERRE®
1970DIE/63/28S.02	Cilindro Europeo - European Cylinder	59	DIERRE®
1970DIE/63/28D.01	Cilindro Europeo - European Cylinder	59	PAN®
1970DIE/63/28S.01	Cilindro Europeo - European Cylinder	59	PAN®
1970DIE/63/28D.02	Cilindro Europeo - European Cylinder	59	PAN®
1970DIE/63/28S.02	Cilindro Europeo - European Cylinder	59	PAN®
1970DIE/63/28D.03	Cilindro Europeo - European Cylinder	60	DIERRE®
1970DIE/63/28S.03	Cilindro Europeo - European Cylinder	60	DIERRE®
1970EUR/63/28D.01	Cilindro Europeo - European Cylinder	61	EURODOOR®
1970EUR/63/28S.01	Cilindro Europeo - European Cylinder	61	EURODOOR®
1970EUR/63/28D.02	Cilindro Europeo - European Cylinder	61	EURODOOR®
1970EUR/63/28S.02	Cilindro Europeo - European Cylinder	61	EURODOOR®
1970PAN/66/28D.01	Cilindro Europeo - European Cylinder	62	PAN®
1970PAN/66/28S.01	Cilindro Europeo - European Cylinder	62	PAN®
1970PAN/66/28D.02	Cilindro Europeo - European Cylinder	62	PAN®
1970PAN/66/28S.02	Cilindro Europeo - European Cylinder	62	PAN®
1970TOR/63/37D.01	Cilindro Europeo - European Cylinder	63	TORTEROLO®
1970TOR/63/37S.01	Cilindro Europeo - European Cylinder	63	TORTEROLO®
1970TOR/63/37D.02	Cilindro Europeo - European Cylinder	63	TORTEROLO®
1970TOR/63/37S.02	Cilindro Europeo - European Cylinder	63	TORTEROLO®
1970CIR/63/37D.01	Cilindro Europeo - European Cylinder	64	CIR®
1970CIR/63/37S.01	Cilindro Europeo - European Cylinder	64	CIR®
1970CIR/63/37D.02	Cilindro Europeo - European Cylinder	64	CIR®
1970CIR/63/37S.02	Cilindro Europeo - European Cylinder	64	CIR®
1970CIR/63/37D.03	Cilindro Europeo - European Cylinder	65	CIR®
1970CIR/63/37S.03	Cilindro Europeo - European Cylinder	65	CIR®
1970CIR/63/37D.04	Cilindro Europeo - European Cylinder	65	CIR®
1970CIR/63/37S.04	Cilindro Europeo - European Cylinder	65	CIR®
1970GRE/63/37D.01	Cilindro Europeo - European Cylinder	66	GREG®
1970GRE/63/37S.01	Cilindro Europeo - European Cylinder	66	GREG®
1970GRE/63/37D.02	Cilindro Europeo - European Cylinder	66	GREG®
1970GRE/63/37S.02	Cilindro Europeo - European Cylinder	66	GREG®
1970ALL/63/37D.01	Cilindro Europeo - European Cylinder	67	ALLMET®
1970ALL/63/37S.01	Cilindro Europeo - European Cylinder	67	ALLMET®
1970ALL/63/37D.02	Cilindro Europeo - European Cylinder	67	ALLMET®
1970ALL/63/37S.02	Cilindro Europeo - European Cylinder	67	ALLMET®
1970CAL/63/37D.01	Cilindro Europeo - European Cylinder	68	CALABRO®
1970CAL/63/37S.01	Cilindro Europeo - European Cylinder	68	CALABRO®
1970CAL/63/37D.02	Cilindro Europeo - European Cylinder	68	CALABRO®
1970CAL/63/37S.02	Cilindro Europeo - European Cylinder	68	CALABRO®

Codice articolo Item number	Tipologia meccanismo Mechanism	Pag.	Compatib. porte Compatib. doors
1970CPC/63/56D.01	Cilindro Europeo - European Cylinder	69	CPC®
1970CPC/63/56S.01	Cilindro Europeo - European Cylinder	69	CPC®
1970CPC/63/56D.02	Cilindro Europeo - European Cylinder	69	CPC®
1970CPC/63/56S.02	Cilindro Europeo - European Cylinder	69	CPC®
1970CPC/63/56D.03	Cilindro Europeo - European Cylinder	70	CPC®
1970CPC/63/56S.03	Cilindro Europeo - European Cylinder	70	CPC®
1970CPC/63/56D.04	Cilindro Europeo - European Cylinder	70	CPC®
1970CPC/63/56S.04	Cilindro Europeo - European Cylinder	70	CPC®
1970DIE/73/28D.01	Cilindro Europeo - European Cylinder	71	DIERRE®
1970DIE/73/28S.01	Cilindro Europeo - European Cylinder	71	DIERRE®
1970DIE/73/28D.02	Cilindro Europeo - European Cylinder	71	DIERRE®
1970DIE/73/28S.02	Cilindro Europeo - European Cylinder	71	DIERRE®
1970DIE/73/28D.03	Cilindro Europeo - European Cylinder	72	DIERRE®
1970DIE/73/28S.03	Cilindro Europeo - European Cylinder	72	DIERRE®
1970DIE/73/28D.04	Cilindro Europeo - European Cylinder	72	DIERRE®
1970DIE/73/28S.04	Cilindro Europeo - European Cylinder	72	DIERRE®
1970DIE/73/28D.05	Cilindro Europeo - European Cylinder	73	DIERRE®
1970DIE/73/28S.05	Cilindro Europeo - European Cylinder	73	DIERRE®
1970DIE/73/28D.06	Cilindro Europeo - European Cylinder	73	DIERRE®
1970DIE/73/28S.06	Cilindro Europeo - European Cylinder	73	DIERRE®
8170ISA/63/28D.01	Doppia Mappa - Double Bitted lock	74	ISALL®
8170ISA/63/28S.01	Doppia Mappa - Double Bitted lock	74	ISALL®
8170ISA/63/28D.02	Doppia Mappa - Double Bitted lock	74	ISALL®
8170ISA/63/28S.02	Doppia Mappa - Double Bitted lock	74	ISALL®
8170DIE/63/28D.01	Doppia Mappa - Double Bitted lock	75	DIERRE®
8170DIE/63/28S.01	Doppia Mappa - Double Bitted lock	75	DIERRE®
8170DIE/63/28D.02	Doppia Mappa - Double Bitted lock	75	DIERRE®
8170DIE/63/28S.02	Doppia Mappa - Double Bitted lock	75	DIERRE®
8170DIE/63/28D.03	Doppia Mappa - Double Bitted lock	76	DIERRE®
8170DIE/63/28S.03	Doppia Mappa - Double Bitted lock	76	DIERRE®
8170EUR/63/28D.01	Doppia Mappa - Double Bitted lock	77	EURODOOR®
8170EUR/63/28S.01	Doppia Mappa - Double Bitted lock	77	EURODOOR®
8170EUR/63/28D.02	Doppia Mappa - Double Bitted lock	77	EURODOOR®
8170EUR/63/28S.02	Doppia Mappa - Double Bitted lock	77	EURODOOR®
8170PAN/63/28D.01	Doppia Mappa - Double Bitted lock	78	PAN®
8170PAN/63/28S.01	Doppia Mappa - Double Bitted lock	78	PAN®
8170PAN/63/28D.02	Doppia Mappa - Double Bitted lock	78	PAN®
8170PAN/63/28S.02	Doppia Mappa - Double Bitted lock	78	PAN®
8170TOR/63/37D.01	Doppia Mappa - Double Bitted lock	79	TORTEROLO®
8170TOR/63/37S.01	Doppia Mappa - Double Bitted lock	79	TORTEROLO®
8170TOR/63/37D.02	Doppia Mappa - Double Bitted lock	79	TORTEROLO®

Codice articolo Item number	Tipologia meccanismo Mechanism	Pag.	Compatib. porte Compatib. doors
8170TOR/63/37S.02	Doppia Mappa - Double Bitted lock	79	TORTEROLO®
8170CIR/63/37D.01	Doppia Mappa - Double Bitted lock	80	CIR®
8170CIR/63/37S.01	Doppia Mappa - Double Bitted lock	80	CIR®
8170CIR/63/37D.02	Doppia Mappa - Double Bitted lock	80	CIR®
8170CIR/63/37S.02	Doppia Mappa - Double Bitted lock	80	CIR®
8170DIE/63/37D.01	Doppia Mappa - Double Bitted lock	81	ALLMET®
8170DIE/63/37S.01	Doppia Mappa - Double Bitted lock	81	ALLMET®
8170DIE/63/37D.02	Doppia Mappa - Double Bitted lock	81	ALLMET®
8170DIE/63/37S.02	Doppia Mappa - Double Bitted lock	81	ALLMET®
8170DIE/63/37D.01	Doppia Mappa - Double Bitted lock	81	DIERRE®
8170DIE/63/37S.01	Doppia Mappa - Double Bitted lock	81	DIERRE®
8170DIE/63/37D.02	Doppia Mappa - Double Bitted lock	81	DIERRE®
8170DIE/63/37S.02	Doppia Mappa - Double Bitted lock	81	DIERRE®
8170CAL/63/37D.01	Doppia Mappa - Double Bitted lock	82	CALABRO®
8170CAL/63/37S.01	Doppia Mappa - Double Bitted lock	82	CALABRO®
8170CAL/63/37D.02	Doppia Mappa - Double Bitted lock	82	CALABRO®
8170CAL/63/37S.02	Doppia Mappa - Double Bitted lock	82	CALABRO®
8170CPC/63/56D.01	Doppia Mappa - Double Bitted lock	83	CPC®
8170CPC/63/56S.01	Doppia Mappa - Double Bitted lock	83	CPC®
8170CPC/63/56D.02	Doppia Mappa - Double Bitted lock	83	CPC®
8170CPC/63/56S.02	Doppia Mappa - Double Bitted lock	83	CPC®
415CC/D	Cilindro a Pompa - Pump Cylinder	85	POTENT®
415CC/S	Cilindro a Pompa - Pump Cylinder	85	POTENT®
420CC/D	Cilindro a Pompa - Pump Cylinder	85	POTENT®
420CC/S	Cilindro a Pompa - Pump Cylinder	85	POTENT®
435CC/D	Cilindro a Pompa - Pump Cylinder	85	POTENT®
435CC/S	Cilindro a Pompa - Pump Cylinder	85	POTENT®
440CC/D	Cilindro a Pompa - Pump Cylinder	85	POTENT®
440CC/S	Cilindro a Pompa - Pump Cylinder	85	POTENT®
495CC/D	Cilindro a Pompa - Pump Cylinder	85	POTENT®
495CC/S	Cilindro a Pompa - Pump Cylinder	85	POTENT®
500CC/D	Cilindro a Pompa - Pump Cylinder	85	POTENT®
500CC/S	Cilindro a Pompa - Pump Cylinder	85	POTENT®
515CC/D	Cilindro a Pompa - Pump Cylinder	85	POTENT®
515CC/S	Cilindro a Pompa - Pump Cylinder	85	POTENT®
520CC/D	Cilindro a Pompa - Pump Cylinder	85	POTENT®
520CC/S	Cilindro a Pompa - Pump Cylinder	85	POTENT®
581CC/D	Cilindro a Pompa - Pump Cylinder	86	POTENT®
581CC/S	Cilindro a Pompa - Pump Cylinder	86	POTENT®
582CC/D	Cilindro a Pompa - Pump Cylinder	86	POTENT®
582CC/S	Cilindro a Pompa - Pump Cylinder	86	POTENT®

Codice articolo Item number	Tipologia meccanismo Mechanism	Pag.	Compatib. porte Compatib. doors
583CC/D	Cilindro a Pompa - Pump Cylinder	86	POTENT®
583CC/S	Cilindro a Pompa - Pump Cylinder	86	POTENT®
584CC/D	Cilindro a Pompa - Pump Cylinder	86	POTENT®
584CC/S	Cilindro a Pompa - Pump Cylinder	86	POTENT®
415CCE/D	Cilindro Europeo - European Cylinder	88	POTENT®
415CCE/S	Cilindro Europeo - European Cylinder	88	POTENT®
435CCE/D	Cilindro Europeo - European Cylinder	88	POTENT®
435CCE/S	Cilindro Europeo - European Cylinder	88	POTENT®
495CCE/D	Cilindro Europeo - European Cylinder	88	POTENT®
495CCE/S	Cilindro Europeo - European Cylinder	88	POTENT®
515CCE/D	Cilindro Europeo - European Cylinder	88	POTENT®
515CCE/S	Cilindro Europeo - European Cylinder	88	POTENT®
581CCE/D	Cilindro Europeo - European Cylinder	88	POTENT®
581CCE/S	Cilindro Europeo - European Cylinder	88	POTENT®
582CCE/D	Cilindro Europeo - European Cylinder	88	POTENT®
582CCE/S	Cilindro Europeo - European Cylinder	88	POTENT®
415CA/D	Cilindro a Pompa - Pump Cylinder	90	POTENT®
415CA/S	Cilindro a Pompa - Pump Cylinder	90	POTENT®
420CA/D	Cilindro a Pompa - Pump Cylinder	90	POTENT®
420CA/S	Cilindro a Pompa - Pump Cylinder	90	POTENT®
435CA/D	Cilindro a Pompa - Pump Cylinder	90	POTENT®
435CA/S	Cilindro a Pompa - Pump Cylinder	90	POTENT®
440CA/D	Cilindro a Pompa - Pump Cylinder	90	POTENT®
440CA/S	Cilindro a Pompa - Pump Cylinder	90	POTENT®
495CA/D	Cilindro a Pompa - Pump Cylinder	90	POTENT®
495CA/S	Cilindro a Pompa - Pump Cylinder	90	POTENT®
500CA/D	Cilindro a Pompa - Pump Cylinder	90	POTENT®

Codice articolo Item number	Tipologia meccanismo Mechanism	Pag.	Compatib. porte Compatib. doors
500CA/S	Cilindro a Pompa - Pump Cylinder	90	POTENT®
515CA/D	Cilindro a Pompa - Pump Cylinder	90	POTENT®
515CA/S	Cilindro a Pompa - Pump Cylinder	90	POTENT®
520CA/D	Cilindro a Pompa - Pump Cylinder	90	POTENT®
520CA/S	Cilindro a Pompa - Pump Cylinder	90	POTENT®
581CA/D	Cilindro a Pompa - Pump Cylinder	91	POTENT®
581CA/S	Cilindro a Pompa - Pump Cylinder	91	POTENT®
582CA/D	Cilindro a Pompa - Pump Cylinder	91	POTENT®
582CA/S	Cilindro a Pompa - Pump Cylinder	91	POTENT®
583CA/D	Cilindro a Pompa - Pump Cylinder	91	POTENT®
583CA/S	Cilindro a Pompa - Pump Cylinder	91	POTENT®
584CA/D	Cilindro a Pompa - Pump Cylinder	91	POTENT®
584CA/S	Cilindro a Pompa - Pump Cylinder	91	POTENT®
415CEA/D	Cilindro Europeo - European Cylinder	93	POTENT®
415CEA/S	Cilindro Europeo - European Cylinder	93	POTENT®
435CEA/D	Cilindro Europeo - European Cylinder	93	POTENT®
435CEA/S	Cilindro Europeo - European Cylinder	93	POTENT®
495CEA/D	Cilindro Europeo - European Cylinder	93	POTENT®
495CEA/S	Cilindro Europeo - European Cylinder	93	POTENT®
515CEA/D	Cilindro Europeo - European Cylinder	93	POTENT®
515CEA/S	Cilindro Europeo - European Cylinder	93	POTENT®
581CEA/D	Cilindro Europeo - European Cylinder	93	POTENT®
581CEA/S	Cilindro Europeo - European Cylinder	93	POTENT®
582CEA/D	Cilindro Europeo - European Cylinder	93	POTENT®
582CEA/S	Cilindro Europeo - European Cylinder	93	POTENT®

Le serrature indicate sono state realizzate come ricambi compatibili per la manutenzione/sostituzione per porte blindate prodotte da ditte terze presenti sul mercato.

Tutti i marchi qui menzionati sono di proprietà di terzi senza alcun collegamento con la Potent s.a.s. o aziende ad essa collegate.

The locks indicated have been made as compatible spare parts for maintenance/replacement for security doors produced by other companies on the market.

All the brands mentioned here are owned by other companies without any connection with Potent s.a.s. or companies related to it.

Codice articolo Item number	Tipologia meccanismo Mechanism	Pag.	Compatib. porte Compatib. doors
1940ALB/89/37D	Cilindro Europeo - European Cylinder	37	ALBERT EXPORT®
1940ALB/89/37S	Cilindro Europeo - European Cylinder	37	ALBERT EXPORT®
1940ALL/63/37D	Cilindro Europeo - European Cylinder	27	ALLMET®
1940ALL/63/37S	Cilindro Europeo - European Cylinder	27	ALLMET®
8100ALL/63/37D	Doppia Mappa - Double Bitted lock	50	ALLMET®
8100ALL/63/37S	Doppia Mappa - Double Bitted lock	50	ALLMET®
1970ALL/63/37D.01	Cilindro Europeo - European Cylinder	67	ALLMET®
1970ALL/63/37S.01	Cilindro Europeo - European Cylinder	67	ALLMET®
1970ALL/63/37D.02	Cilindro Europeo - European Cylinder	67	ALLMET®
1970ALL/63/37S.02	Cilindro Europeo - European Cylinder	67	ALLMET®
8170DIE/63/37D.01	Doppia Mappa - Double Bitted lock	81	ALLMET®
8170DIE/63/37S.01	Doppia Mappa - Double Bitted lock	81	ALLMET®
8170DIE/63/37D.02	Doppia Mappa - Double Bitted lock	81	ALLMET®
8170DIE/63/37S.02	Doppia Mappa - Double Bitted lock	81	ALLMET®
1940CAL/63/37D	Cilindro Europeo - European Cylinder	28	CALABRO®
1940CAL/63/37S	Cilindro Europeo - European Cylinder	28	CALABRO®
8100CAL/63/37D	Doppia Mappa - Double Bitted lock	51	CALABRO®
8100CAL/63/37S	Doppia Mappa - Double Bitted lock	51	CALABRO®
1970CAL/63/37D.01	Cilindro Europeo - European Cylinder	68	CALABRO®
1970CAL/63/37S.01	Cilindro Europeo - European Cylinder	68	CALABRO®
1970CAL/63/37D.02	Cilindro Europeo - European Cylinder	68	CALABRO®
1970CAL/63/37S.02	Cilindro Europeo - European Cylinder	68	CALABRO®
8170CAL/63/37D.01	Doppia Mappa - Double Bitted lock	82	CALABRO®
8170CAL/63/37S.01	Doppia Mappa - Double Bitted lock	82	CALABRO®
8170CAL/63/37D.02	Doppia Mappa - Double Bitted lock	82	CALABRO®
8170CAL/63/37S.02	Doppia Mappa - Double Bitted lock	82	CALABRO®
1940CIR/63/37D.01	Cilindro Europeo - European Cylinder	23	CIR®
1940CIR/63/37S.01	Cilindro Europeo - European Cylinder	23	CIR®
1940CIR/63/37D.02	Cilindro Europeo - European Cylinder	24	CIR®
1940CIR/63/37S.02	Cilindro Europeo - European Cylinder	24	CIR®
8100CIR/63/37D	Doppia Mappa - Double Bitted lock	48	CIR®
8100CIR/63/37S	Doppia Mappa - Double Bitted lock	48	CIR®
1970CIR/63/37D.01	Cilindro Europeo - European Cylinder	64	CIR®
1970CIR/63/37S.01	Cilindro Europeo - European Cylinder	64	CIR®
1970CIR/63/37D.02	Cilindro Europeo - European Cylinder	64	CIR®
1970CIR/63/37S.02	Cilindro Europeo - European Cylinder	64	CIR®
1970CIR/63/37D.03	Cilindro Europeo - European Cylinder	65	CIR®
1970CIR/63/37S.03	Cilindro Europeo - European Cylinder	65	CIR®
1970CIR/63/37D.04	Cilindro Europeo - European Cylinder	65	CIR®
1970CIR/63/37S.04	Cilindro Europeo - European Cylinder	65	CIR®
8170CIR/63/37D.01	Doppia Mappa - Double Bitted lock	80	CIR®
8170CIR/63/37S.01	Doppia Mappa - Double Bitted lock	80	CIR®

Codice articolo Item number	Tipologia meccanismo Mechanism	Pag.	Compatib. porte Compatib. doors
8170CIR/63/37D.02	Doppia Mappa - Double Bitted lock	80	CIR®
8170CIR/63/37S.02	Doppia Mappa - Double Bitted lock	80	CIR®
1940CPC/63/56D	Cilindro Europeo - European Cylinder	32	CPC®
1940CPC/63/56S	Cilindro Europeo - European Cylinder	32	CPC®
8100CPC/63/56D	Doppia Mappa - Double Bitted lock	53	CPC®
8100CPC/63/56S	Doppia Mappa - Double Bitted lock	53	CPC®
1970CPC/63/56D.01	Cilindro Europeo - European Cylinder	69	CPC®
1970CPC/63/56S.01	Cilindro Europeo - European Cylinder	69	CPC®
1970CPC/63/56D.02	Cilindro Europeo - European Cylinder	69	CPC®
1970CPC/63/56S.02	Cilindro Europeo - European Cylinder	69	CPC®
1970CPC/63/56D.03	Cilindro Europeo - European Cylinder	70	CPC®
1970CPC/63/56S.03	Cilindro Europeo - European Cylinder	70	CPC®
1970CPC/63/56D.04	Cilindro Europeo - European Cylinder	70	CPC®
1970CPC/63/56S.04	Cilindro Europeo - European Cylinder	70	CPC®
8170CPC/63/56D.01	Doppia Mappa - Double Bitted lock	83	CPC®
8170CPC/63/56S.01	Doppia Mappa - Double Bitted lock	83	CPC®
8170CPC/63/56D.02	Doppia Mappa - Double Bitted lock	83	CPC®
8170CPC/63/56S.02	Doppia Mappa - Double Bitted lock	83	CPC®
1940DIE/63/28SC	Cilindro Europeo - European Cylinder	13	DIERRE®
1940DIE/63/56SC.01	Cilindro Europeo - European Cylinder	29	DIERRE®
1940DIE/63/56SC.02	Cilindro Europeo - European Cylinder	30	DIERRE®
1940DIE/63/56SC.03	Cilindro Europeo - European Cylinder	31	DIERRE®
1940DIE/73/28D.01	Cilindro Europeo - European Cylinder	34	DIERRE®
1940DIE/73/28S.01	Cilindro Europeo - European Cylinder	34	DIERRE®
1940DIE/73/28SC.02	Cilindro Europeo - European Cylinder	35	DIERRE®
1940DIE/73/37D	Cilindro Europeo - European Cylinder	36	DIERRE®
1940DIE/73/37S	Cilindro Europeo - European Cylinder	36	DIERRE®
1940DIE/73/56SC	Cilindro Europeo - European Cylinder	38	DIERRE®
8100DIE/73/28D	Doppia Mappa - Double Bitted lock	55	DIERRE®
8100DIE/73/28S	Doppia Mappa - Double Bitted lock	55	DIERRE®
1970DIE/63/28D.01	Cilindro Europeo - European Cylinder	59	DIERRE®
1970DIE/63/28S.01	Cilindro Europeo - European Cylinder	59	DIERRE®
1970DIE/63/28D.02	Cilindro Europeo - European Cylinder	59	DIERRE®
1970DIE/63/28S.02	Cilindro Europeo - European Cylinder	59	DIERRE®
1970DIE/63/28D.03	Cilindro Europeo - European Cylinder	60	DIERRE®
1970DIE/63/28S.03	Cilindro Europeo - European Cylinder	60	DIERRE®
1970DIE/73/28D.01	Cilindro Europeo - European Cylinder	71	DIERRE®
1970DIE/73/28S.01	Cilindro Europeo - European Cylinder	71	DIERRE®
1970DIE/73/28D.02	Cilindro Europeo - European Cylinder	71	DIERRE®
1970DIE/73/28S.02	Cilindro Europeo - European Cylinder	71	DIERRE®
1970DIE/73/28D.03	Cilindro Europeo - European Cylinder	72	DIERRE®

Codice articolo Item number	Tipologia meccanismo Mechanism	Pag.	Compatib. porte Compatib. doors
1970DIE/73/28S.03	Cilindro Europeo - European Cylinder	72	DIERRE®
1970DIE/73/28D.04	Cilindro Europeo - European Cylinder	72	DIERRE®
1970DIE/73/28S.04	Cilindro Europeo - European Cylinder	72	DIERRE®
1970DIE/73/28D.05	Cilindro Europeo - European Cylinder	73	DIERRE®
1970DIE/73/28S.05	Cilindro Europeo - European Cylinder	73	DIERRE®
1970DIE/73/28D.06	Cilindro Europeo - European Cylinder	73	DIERRE®
1970DIE/73/28S.06	Cilindro Europeo - European Cylinder	73	DIERRE®
8170DIE/63/28D.01	Doppia Mappa - Double Bitted lock	75	DIERRE®
8170DIE/63/28S.01	Doppia Mappa - Double Bitted lock	75	DIERRE®
8170DIE/63/28D.02	Doppia Mappa - Double Bitted lock	75	DIERRE®
8170DIE/63/28S.02	Doppia Mappa - Double Bitted lock	75	DIERRE®
8170DIE/63/28D.03	Doppia Mappa - Double Bitted lock	76	DIERRE®
8170DIE/63/28S.03	Doppia Mappa - Double Bitted lock	76	DIERRE®
8170DIE/63/37D.01	Doppia Mappa - Double Bitted lock	81	DIERRE®
8170DIE/63/37S.01	Doppia Mappa - Double Bitted lock	81	DIERRE®
8170DIE/63/37D.02	Doppia Mappa - Double Bitted lock	81	DIERRE®
8170DIE/63/37S.02	Doppia Mappa - Double Bitted lock	81	DIERRE®
1940EFF/63/28D.01	Cilindro Europeo - European Cylinder	11	EFFEPI®
1940EFF/63/28S.01	Cilindro Europeo - European Cylinder	11	EFFEPI®
1940EFF/63/28D.02	Cilindro Europeo - European Cylinder	20	EFFEPI®
1940EFF/63/28S.02	Cilindro Europeo - European Cylinder	20	EFFEPI®
8100EFF/63/28D	Doppia Mappa - Double Bitted lock	42	EFFEPI®
8100EFF/63/28S	Doppia Mappa - Double Bitted lock	42	EFFEPI®
1940EUR/63/28D	Cilindro Europeo - European Cylinder	19	EURODOOR®
1940EUR/63/28S	Cilindro Europeo - European Cylinder	19	EURODOOR®
8100EUR/63/28D	Doppia Mappa - Double Bitted lock	46	EURODOOR®
8100EUR/63/28S	Doppia Mappa - Double Bitted lock	46	EURODOOR®
1970EUR/63/28D.01	Cilindro Europeo - European Cylinder	61	EURODOOR®
1970EUR/63/28S.01	Cilindro Europeo - European Cylinder	61	EURODOOR®
1970EUR/63/28D.02	Cilindro Europeo - European Cylinder	61	EURODOOR®
1970EUR/63/28S.02	Cilindro Europeo - European Cylinder	61	EURODOOR®
8170EUR/63/28D.01	Doppia Mappa - Double Bitted lock	77	EURODOOR®
8170EUR/63/28S.01	Doppia Mappa - Double Bitted lock	77	EURODOOR®
8170EUR/63/28D.02	Doppia Mappa - Double Bitted lock	77	EURODOOR®
8170EUR/63/28S.02	Doppia Mappa - Double Bitted lock	77	EURODOOR®
1940GRE/63/37D.01	Cilindro Europeo - European Cylinder	25	GREG®
1940GRE/63/37S.01	Cilindro Europeo - European Cylinder	25	GREG®
1940GRE/63/37D.02	Cilindro Europeo - European Cylinder	26	GREG®
1940GRE/63/37S.02	Cilindro Europeo - European Cylinder	26	GREG®
8100GRE/63/37D	Doppia Mappa - Double Bitted lock	49	GREG®
8100GRE/63/37S	Doppia Mappa - Double Bitted lock	49	GREG®

Codice articolo Item number	Tipologia meccanismo Mechanism	Pag.	Compatib. porte Compatib. doors
1970GRE/63/37D.01	Cilindro Europeo - European Cylinder	66	GREG®
1970GRE/63/37S.01	Cilindro Europeo - European Cylinder	66	GREG®
1970GRE/63/37D.02	Cilindro Europeo - European Cylinder	66	GREG®
1970GRE/63/37S.02	Cilindro Europeo - European Cylinder	66	GREG®
1940ISA/63/28D	Cilindro Europeo - European Cylinder	11	ISALL®
1940ISA/63/28S	Cilindro Europeo - European Cylinder	11	ISALL®
8100ISA/63/28D	Doppia Mappa - Double Bitted lock	41	ISALL®
8100ISA/63/28S	Doppia Mappa - Double Bitted lock	41	ISALL®
1970ISA/63/28D.01	Cilindro Europeo - European Cylinder	57	ISALL®
1970ISA/63/28S.01	Cilindro Europeo - European Cylinder	57	ISALL®
1970ISA/63/28D.02	Cilindro Europeo - European Cylinder	57	ISALL®
1970ISA/63/28S.02	Cilindro Europeo - European Cylinder	57	ISALL®
8170ISA/63/28D.01	Doppia Mappa - Double Bitted lock	74	ISALL®
8170ISA/63/28S.01	Doppia Mappa - Double Bitted lock	74	ISALL®
8170ISA/63/28D.02	Doppia Mappa - Double Bitted lock	74	ISALL®
8170ISA/63/28S.02	Doppia Mappa - Double Bitted lock	74	ISALL®
1940MAG/66/28D	Cilindro Europeo - European Cylinder	33	MAGHI®
1940MAG/66/28S	Cilindro Europeo - European Cylinder	33	MAGHI®
8100MAG/66/28D	Doppia Mappa - Double Bitted lock	54	MAGHI®
8100MAG/66/28S	Doppia Mappa - Double Bitted lock	54	MAGHI®
1945MEB/63/28D	Cilindro Europeo - European Cylinder	39	MEBA®
1945MEB/63/28S	Cilindro Europeo - European Cylinder	39	MEBA®
8101MEB/63/28D	Doppia Mappa - Double Bitted lock	56	MEBA®
8101MEB/63/28S	Doppia Mappa - Double Bitted lock	56	MEBA®
1940MET/63/28D	Cilindro Europeo - European Cylinder	10	METALNOVA®
1940MET/63/28S	Cilindro Europeo - European Cylinder	10	METALNOVA®
1940MET/63/28D.02	Cilindro Europeo - European Cylinder	14	METALNOVA®
1940MET/63/28S.02	Cilindro Europeo - European Cylinder	14	METALNOVA®
8100MET/63/28D.01	Doppia Mappa - Double Bitted lock	40	METALNOVA®
8100MET/63/28S.01	Doppia Mappa - Double Bitted lock	40	METALNOVA®
1940PAN/63/28D	Cilindro Europeo - European Cylinder	17	MORA®
1940PAN/63/28S	Cilindro Europeo - European Cylinder	17	MORA®
1940MOR/63/28SC	Cilindro Europeo - European Cylinder	18	MORA®
8100PAN/63/28D	Doppia Mappa - Double Bitted lock	45	MORA®
8100PAN/63/28S	Doppia Mappa - Double Bitted lock	45	MORA®
1940OIK/63/28D	Cilindro Europeo - European Cylinder	15	OIKOS®
1940OIK/63/28S	Cilindro Europeo - European Cylinder	15	OIKOS®
8100OIK/63/28D	Doppia Mappa - Double Bitted lock	43	OIKOS®
8100OIK/63/28S	Doppia Mappa - Double Bitted lock	43	OIKOS®
1970OIK/63/28D.01	Cilindro Europeo - European Cylinder	58	OIKOS®
1970OIK/63/28S.01	Cilindro Europeo - European Cylinder	58	OIKOS®

Codice articolo Item number	Tipologia meccanismo Mechanism	Pag.	Compatib. porte Compatib. doors
19700IK/63/28D.02	Cilindro Europeo - European Cylinder	58	OIKOS®
19700IK/63/28S.02	Cilindro Europeo - European Cylinder	58	OIKOS®
1940PAN/63/28D	Cilindro Europeo - European Cylinder	17	PAN®
1940PAN/63/28S	Cilindro Europeo - European Cylinder	17	PAN®
8100PAN/63/28D	Doppia Mappa - Double Bitted lock	45	PAN®
8100PAN/63/28S	Doppia Mappa - Double Bitted lock	45	PAN®
1970DIE/63/28D.01	Cilindro Europeo - European Cylinder	59	PAN®
1970DIE/63/28S.01	Cilindro Europeo - European Cylinder	59	PAN®
1970DIE/63/28D.02	Cilindro Europeo - European Cylinder	59	PAN®
1970DIE/63/28S.02	Cilindro Europeo - European Cylinder	59	PAN®
1970PAN/66/28D.01	Cilindro Europeo - European Cylinder	62	PAN®
1970PAN/66/28S.01	Cilindro Europeo - European Cylinder	62	PAN®
1970PAN/66/28D.02	Cilindro Europeo - European Cylinder	62	PAN®
1970PAN/66/28S.02	Cilindro Europeo - European Cylinder	62	PAN®
8170PAN/63/28D.01	Doppia Mappa - Double Bitted lock	78	PAN®
8170PAN/63/28S.01	Doppia Mappa - Double Bitted lock	78	PAN®
8170PAN/63/28D.02	Doppia Mappa - Double Bitted lock	78	PAN®
8170PAN/63/28S.02	Doppia Mappa - Double Bitted lock	78	PAN®
1940PO/73/28D	Cilindro Europeo - European Cylinder	2	POTENT®
1940PO/73/28S	Cilindro Europeo - European Cylinder	2	POTENT®
1940PO/73/37D	Cilindro Europeo - European Cylinder	2	POTENT®
1940PO/73/37S	Cilindro Europeo - European Cylinder	2	POTENT®
1940POT/73/28D	Cilindro Europeo - European Cylinder	3	POTENT®
1940POT/73/28S	Cilindro Europeo - European Cylinder	3	POTENT®
1940POT/73/37D	Cilindro Europeo - European Cylinder	3	POTENT®
1940POT/73/37S	Cilindro Europeo - European Cylinder	3	POTENT®
1840PO/73/28D	Doppia Mappa - Double Bitted lock	5	POTENT®
1840PO/73/28S	Doppia Mappa - Double Bitted lock	5	POTENT®
1840PO/73/37D	Doppia Mappa - Double Bitted lock	5	POTENT®
1840PO/73/37S	Doppia Mappa - Double Bitted lock	5	POTENT®
1950/28/D	Cilindro Europeo - European Cylinder	6	POTENT®
1950/28/S	Cilindro Europeo - European Cylinder	6	POTENT®
1950/37/D	Cilindro Europeo - European Cylinder	6	POTENT®
1950/37/S	Cilindro Europeo - European Cylinder	6	POTENT®
1977/28/D	Cilindro Europeo - European Cylinder	7	POTENT®
1977/28/S	Cilindro Europeo - European Cylinder	7	POTENT®
1977/37/D	Cilindro Europeo - European Cylinder	7	POTENT®
1977/37/S	Cilindro Europeo - European Cylinder	7	POTENT®
1970MNT/28D	Cilindro Europeo - European Cylinder	8	POTENT®
1970MNT/28S	Cilindro Europeo - European Cylinder	8	POTENT®
1970MNT/37D	Cilindro Europeo - European Cylinder	8	POTENT®

Codice articolo Item number	Tipologia meccanismo Mechanism	Pag.	Compatib. porte Compatib. doors
1970MNT/37S	Cilindro Europeo - European Cylinder	8	POTENT®
1840/28/SC	Doppia Mappa - Double Bitted lock	9	POTENT®
415CC/D	Cilindro a Pompa - Pump Cylinder	85	POTENT®
415CC/S	Cilindro a Pompa - Pump Cylinder	85	POTENT®
420CC/D	Cilindro a Pompa - Pump Cylinder	85	POTENT®
420CC/S	Cilindro a Pompa - Pump Cylinder	85	POTENT®
435CC/D	Cilindro a Pompa - Pump Cylinder	85	POTENT®
435CC/S	Cilindro a Pompa - Pump Cylinder	85	POTENT®
440CC/D	Cilindro a Pompa - Pump Cylinder	85	POTENT®
440CC/S	Cilindro a Pompa - Pump Cylinder	85	POTENT®
495CC/D	Cilindro a Pompa - Pump Cylinder	85	POTENT®
495CC/S	Cilindro a Pompa - Pump Cylinder	85	POTENT®
500CC/D	Cilindro a Pompa - Pump Cylinder	85	POTENT®
500CC/S	Cilindro a Pompa - Pump Cylinder	85	POTENT®
515CC/D	Cilindro a Pompa - Pump Cylinder	85	POTENT®
515CC/S	Cilindro a Pompa - Pump Cylinder	85	POTENT®
520CC/D	Cilindro a Pompa - Pump Cylinder	85	POTENT®
520CC/S	Cilindro a Pompa - Pump Cylinder	85	POTENT®
581CC/D	Cilindro a Pompa - Pump Cylinder	86	POTENT®
581CC/S	Cilindro a Pompa - Pump Cylinder	86	POTENT®
582CC/D	Cilindro a Pompa - Pump Cylinder	86	POTENT®
582CC/S	Cilindro a Pompa - Pump Cylinder	86	POTENT®
583CC/D	Cilindro a Pompa - Pump Cylinder	86	POTENT®
583CC/S	Cilindro a Pompa - Pump Cylinder	86	POTENT®
584CC/D	Cilindro a Pompa - Pump Cylinder	86	POTENT®
584CC/S	Cilindro a Pompa - Pump Cylinder	86	POTENT®
415CCE/D	Cilindro Europeo - European Cylinder	88	POTENT®
415CCE/S	Cilindro Europeo - European Cylinder	88	POTENT®
435CCE/D	Cilindro Europeo - European Cylinder	88	POTENT®
435CCE/S	Cilindro Europeo - European Cylinder	88	POTENT®
495CCE/D	Cilindro Europeo - European Cylinder	88	POTENT®
495CCE/S	Cilindro Europeo - European Cylinder	88	POTENT®
515CCE/D	Cilindro Europeo - European Cylinder	88	POTENT®
515CCE/S	Cilindro Europeo - European Cylinder	88	POTENT®
581CCE/D	Cilindro Europeo - European Cylinder	88	POTENT®
581CCE/S	Cilindro Europeo - European Cylinder	88	POTENT®
582CCE/D	Cilindro Europeo - European Cylinder	88	POTENT®
582CCE/S	Cilindro Europeo - European Cylinder	88	POTENT®
415CA/D	Cilindro a Pompa - Pump Cylinder	90	POTENT®
415CA/S	Cilindro a Pompa - Pump Cylinder	90	POTENT®
420CA/D	Cilindro a Pompa - Pump Cylinder	90	POTENT®

Codice articolo Item number	Tipologia meccanismo Mechanism	Pag.	Compatib. porte Compatib. doors
420CA/S	Cilindro a Pompa - Pump Cylinder	90	POTENT®
435CA/D	Cilindro a Pompa - Pump Cylinder	90	POTENT®
435CA/S	Cilindro a Pompa - Pump Cylinder	90	POTENT®
440CA/D	Cilindro a Pompa - Pump Cylinder	90	POTENT®
440CA/S	Cilindro a Pompa - Pump Cylinder	90	POTENT®
495CA/D	Cilindro a Pompa - Pump Cylinder	90	POTENT®
495CA/S	Cilindro a Pompa - Pump Cylinder	90	POTENT®
500CA/D	Cilindro a Pompa - Pump Cylinder	90	POTENT®
500CA/S	Cilindro a Pompa - Pump Cylinder	90	POTENT®
515CA/D	Cilindro a Pompa - Pump Cylinder	90	POTENT®
515CA/S	Cilindro a Pompa - Pump Cylinder	90	POTENT®
520CA/D	Cilindro a Pompa - Pump Cylinder	90	POTENT®
520CA/S	Cilindro a Pompa - Pump Cylinder	90	POTENT®
581CA/D	Cilindro a Pompa - Pump Cylinder	91	POTENT®
581CA/S	Cilindro a Pompa - Pump Cylinder	91	POTENT®
582CA/D	Cilindro a Pompa - Pump Cylinder	91	POTENT®
582CA/S	Cilindro a Pompa - Pump Cylinder	91	POTENT®
583CA/D	Cilindro a Pompa - Pump Cylinder	91	POTENT®
583CA/S	Cilindro a Pompa - Pump Cylinder	91	POTENT®
584CA/D	Cilindro a Pompa - Pump Cylinder	91	POTENT®
584CA/S	Cilindro a Pompa - Pump Cylinder	91	POTENT®
415CEA/D	Cilindro Europeo - European Cylinder	93	POTENT®
415CEA/S	Cilindro Europeo - European Cylinder	93	POTENT®
435CEA/D	Cilindro Europeo - European Cylinder	93	POTENT®
435CEA/S	Cilindro Europeo - European Cylinder	93	POTENT®
495CEA/D	Cilindro Europeo - European Cylinder	93	POTENT®
495CEA/S	Cilindro Europeo - European Cylinder	93	POTENT®

Codice articolo Item number	Tipologia meccanismo Mechanism	Pag.	Compatib. porte Compatib. doors
515CEA/D	Cilindro Europeo - European Cylinder	93	POTENT®
515CEA/S	Cilindro Europeo - European Cylinder	93	POTENT®
581CEA/D	Cilindro Europeo - European Cylinder	93	POTENT®
581CEA/S	Cilindro Europeo - European Cylinder	93	POTENT®
582CEA/D	Cilindro Europeo - European Cylinder	93	POTENT®
582CEA/S	Cilindro Europeo - European Cylinder	93	POTENT®
1940SAF/63/28D	Cilindro Europeo - European Cylinder	16	SAFIR®
1940SAF/63/28S	Cilindro Europeo - European Cylinder	16	SAFIR®
8100SAF/63/28D	Doppia Mappa - Double Bitted lock	44	SAFIR®
8100SAF/63/28S	Doppia Mappa - Double Bitted lock	44	SAFIR®
1940TOR/63/37D.01	Cilindro Europeo - European Cylinder	21	TORTEROLO®
1940TOR/63/37S.01	Cilindro Europeo - European Cylinder	21	TORTEROLO®
1940TOR/63/37SC	Cilindro Europeo - European Cylinder	22	TORTEROLO®
8100TOR/63/37D	Doppia Mappa - Double Bitted lock	47	TORTEROLO®
8100TOR/63/37S	Doppia Mappa - Double Bitted lock	47	TORTEROLO®
8100TOR/63/56D	Doppia Mappa - Double Bitted lock	52	TORTEROLO®
8100TOR/63/56S	Doppia Mappa - Double Bitted lock	52	TORTEROLO®
1970TOR/63/37D.01	Cilindro Europeo - European Cylinder	63	TORTEROLO®
1970TOR/63/37S.01	Cilindro Europeo - European Cylinder	63	TORTEROLO®
1970TOR/63/37D.02	Cilindro Europeo - European Cylinder	63	TORTEROLO®
1970TOR/63/37S.02	Cilindro Europeo - European Cylinder	63	TORTEROLO®
8170TOR/63/37D.01	Doppia Mappa - Double Bitted lock	79	TORTEROLO®
8170TOR/63/37S.01	Doppia Mappa - Double Bitted lock	79	TORTEROLO®
8170TOR/63/37D.02	Doppia Mappa - Double Bitted lock	79	TORTEROLO®
8170TOR/63/37S.02	Doppia Mappa - Double Bitted lock	79	TORTEROLO®

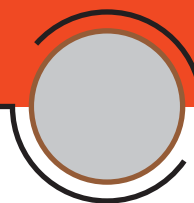
Le serrature indicate sono state realizzate come ricambi compatibili per la manutenzione/sostituzione per porte blindate prodotte da ditte terze presenti sul mercato.

Tutti i marchi qui menzionati sono di proprietà di terzi senza alcun collegamento con la Potent s.a.s. o aziende ad essa collegate.

The locks indicated have been made as compatible spare parts for maintenance/replacement for security doors produced by other companies on the market.

All the brands mentioned here are owned by other companies without any connection with Potent s.a.s. or companies related to it.





Mano di apertura porta

Door opening hand | Main d'ouverture de porte

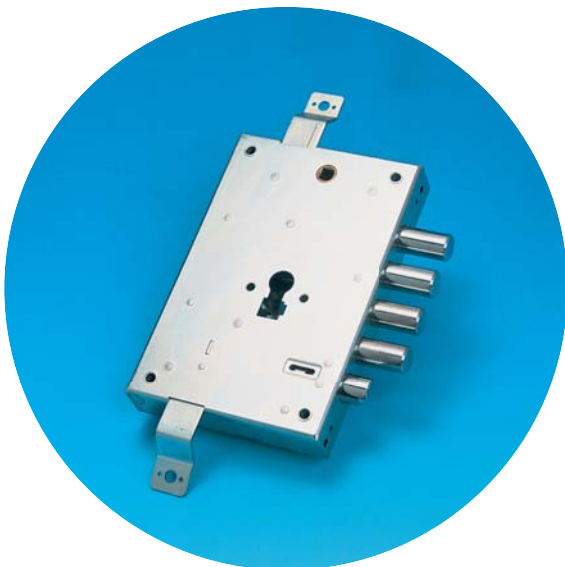


Serie 1940PO/73

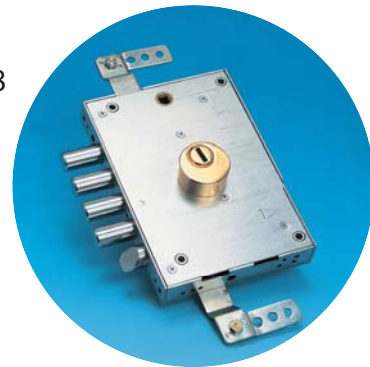
- **Serratura a cilindro a Profilo Europeo 1940MN riprogettata per poter sostituire la vecchia produzione della 1940/28 e 1940/37.**
- 2 mandate movimentate dal cilindro con sistema di controllo a doppi canali contrapposti, 30 mm di corsa totale, scrocco reversibile.
- Disponibili versioni con entrata chiave da 73 mm in configurazione a 3 o 4 chivistelli.
- La scatola è realizzata con perni contrapposti sia su lato coperchio che scatola per poter confermare l'impossibilità di smontaggio in caso di reversibilità della stessa.
- Il fissaggio del Cilindro a profilo Europeo avviene tramite un supporto di sostegno in dotazione e grazie a 2 boccole di fissaggio passanti con interasse 38 mm.

- European Profile cylinder lock 1940MN redesigned to replace the old production of 1940/28 and 1940/37.
- 2 turns and dual opposite channels control system, 30 mm excursion, reversible latch bolt.
- 73 mm keyplate versions available in 3 or 4 bolt configuration.
- The lock is made with opposite pins on both the side in order to confirm the impossibility of disassembly in case of reversibility.
- European profile Cylinder is fastened by a special support supplied and with 2 through fixing screw with a 38 mm center distance.

- Serrure à cylindre profil européen 1940MN repensée pour remplacer la production des articles 1940/28 et 1940/37.
- Système de contrôle à 2 tours et double canaux opposés, excursion de 30 mm, pêne demi-tour réversible.
- Versions avec entrée clé de 73 mm disponibles en configuration 3 ou 4 pènes.
- La serrure est réalisée avec des pivots opposés sur les deux côtés à fin de confirmer l'impossibilité de démontage en cas de réversibilité.
- Système de fixation du cylindre européen est réalisé par un support spécial avec 2 boîtes d'essieu avec l'entraxe 38 mm.



1940MN/73/28



1940/28


Versione standard

con funzionamento a gorges singola con controllo della manipolazione della camma del cilindro.

Base Version with standard single gorges and handling cam cylinder proof.

Version de base avec un seul gorges standard et le contrôle de manipulation de la came du cylindre.

Articolo Article		Catenacci Bolts Pènes	Interasse caten. Bolts distance Entr'axe pènes	Kg
1940PO/73/28D	Destro - Right - Droite	4	28 mm	3,00
1940PO/73/28S	Sinistro - Left - Gauche	4	28 mm	3,00
1940PO/73/37D	Destro - Right - Droite	3	37 mm	3,00
1940PO/73/37S	Sinistro - Left - Gauche	3	37 mm	3,00

Serie 1840P0/73

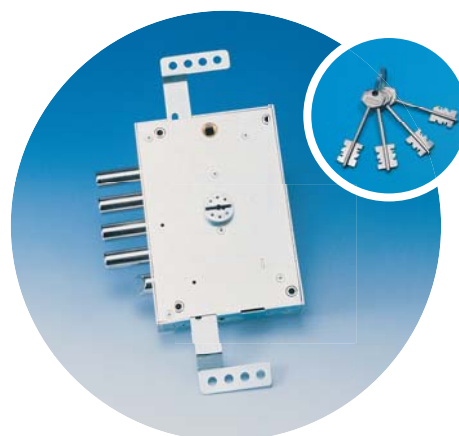
- Serratura a doppia mappa riciclabile riprogettata per poter sostituire la vecchia produzione della 1840/28 e 1840/37.
- VARIO 8100, 4 mandate in controllo di combinazione per una corsa totale dei catenacci di 36 mm.
- Disponibili versioni con entrata chiave da 73 mm in configurazione a 3 o 4 chiavistelli, scrocco reversibile.
- Il cambio chiave è rapido, diretto e reversibile; tramite la rotazione di una vite posta sotto l'ingresso chiave e poche altre semplici operazioni la serratura può essere ri-codificata con una nuova chiave. Il cambio chiavi deve avvenire a porta aperta.
- La serratura è fornita di 1 Chiave da cantiere da 98 mm e un set sigillato di 3 chiavi da 98 mm.
- Predisposta per chiave di servizio

- Double bitted lock with changeable key redesigned to replace the old production of 1840/28 and 1840/37.
- Vario 8100, 4 turns with active combination, 36 mm excursion bolts, reversible latch.
- 73 mm keyplate versions available in 3 or 4 bolt configuration.
- The key changing is fast, direct and reversible; the lock can be easily recoded with a new key by a screw situated behind the key entry hole. The key changing must always be done with door opened.
- The lock is supplied with 1 yard key 98 mm and 3 pcs keyset into a sealed bag.
- Ready for service key entry 2 turn

- Serrure à double panneton à clé changeable repensée pour remplacer la production des articles 1840/28 et 1840/37.
- Système de contrôle à 4 tours , excursion de 36 mm, pêne demi-tour réversible.
- Versions avec entrée clé de 73 mm disponibles en configuration 3 ou 4 pènes.
- Le changement clés est rapide, directe et réversible; avec la rotation d'une vis située sous l'entrée clé et quelques autres opérations simples, la serrure peut être codifiée à nouveau avec une nouvelle clé. L'échange des clés doit être effectué avec la porte ouverte.
- La serrure est fournie avec 1 clé de chantier de 98 mm et un set scellé de 3 clés de 98 mm.
- Préparé pour la clé de service

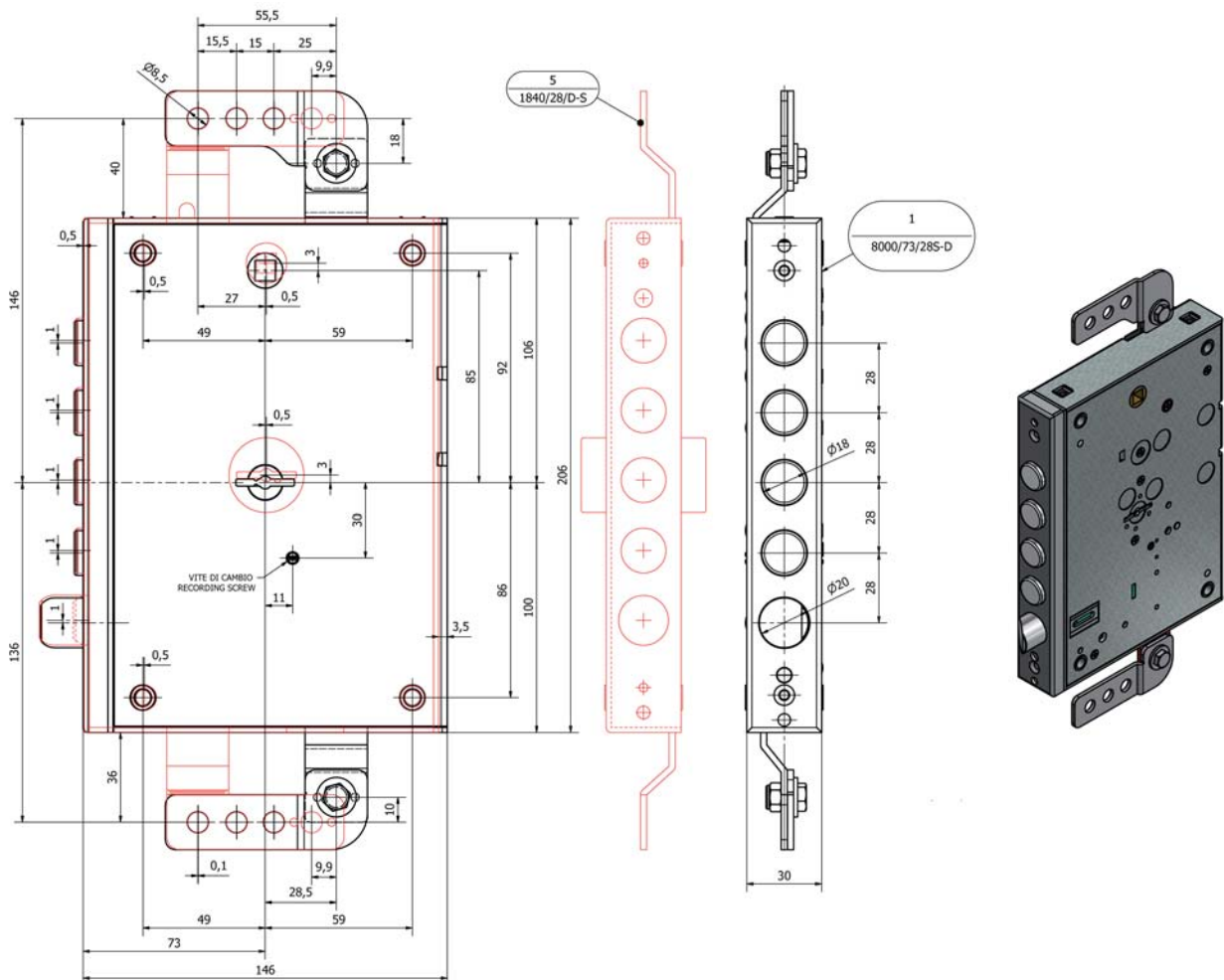


1840/28



Serie 1840P0/73

Articolo Article		Catenacci Bolts Pênes	Interasse caten. Bolts distance Entr'axe pènes	Kg
1840P0/73/28D	Destro - Right - Droite	4	28 mm	3,00
1840P0/73/28S	Sinistro - Left - Gauche	4	28 mm	3,00
1840P0/73/37D	Destro - Right - Droite	3	37 mm	3,00
1840P0/73/37S	Sinistro - Left - Gauche	3	37 mm	3,00



Serie 1970MNT/73


Versione Top

con sistema di controllo anti-sfilamento, anti-rottura del cilindro e anti-sfondamento.

Top version with anti-brake/extraction cylinder device and anti-brake down bolt system

Version top avec système de contrôle anti-extraction, anti-rupture du cylindre et système anti-attaque des pènes

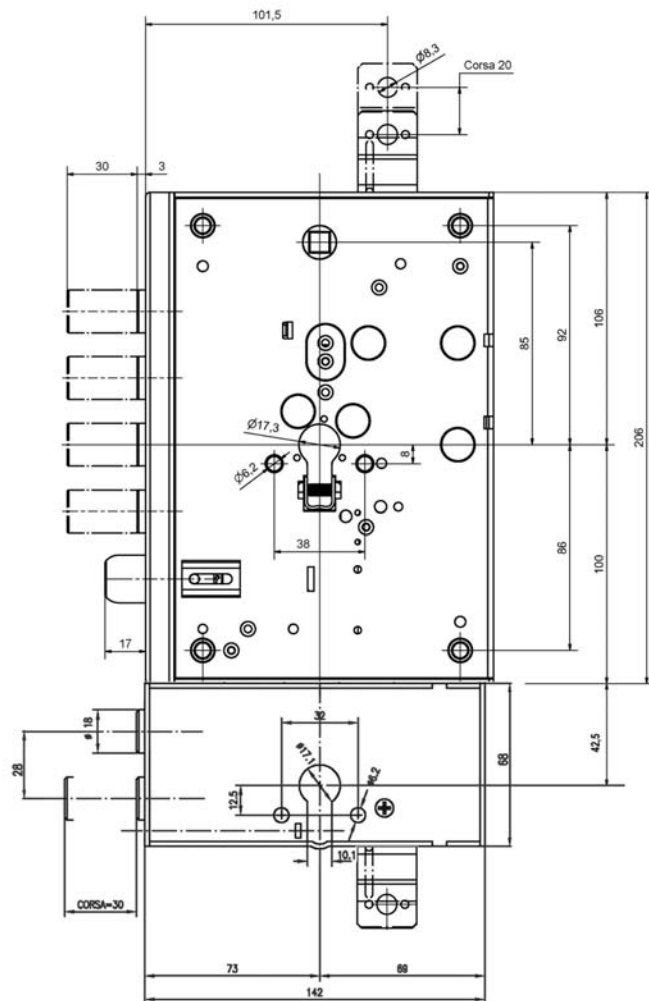
Articolo Article		Catenacci Bolts Pênes	Interasse caten. Bolts distance Entr'axe pènes	Kg
1970MNT/28D	Destro - Right - Droite	4	28 mm	3,50
1970MNT/28S	Sinistro - Left - Gauche	4	28 mm	3,50
1970MNT/37D	Destro - Right - Droite	3	37 mm	3,50
1970MNT/37S	Sinistro - Left - Gauche	3	37 mm	3,50

- **Serratura a cilindro a Profilo Europeo 1970MNTOP riprogettata per poter sostituire la vecchia produzione della 1970/28, 1970/37, 1870/28, 1870/37, 2570/28 e 2570/37**

- 2 mandate movimentate dal cilindro con sistema di controllo a doppi canali contrapposti, 30 mm di corsa totale, scrocco reversibile.
- Disponibili versioni con entrata chiave da 73 mm in configurazione a 3 o 4 chiavistelli.
- La scatola è realizzata con perni contrapposti sia su lato coperchio che scatola per poter confermare l'impossibilità di smontaggio in caso di reversibilità della stessa.
- Il fissaggio del Cilindro a profilo Europeo avviene tramite un supporto di sostegno in dotazione e grazie a 2 boccole di fissaggio passanti con interasse 38 mm.

- European Profile cylinder lock 1940MNTOP redesigned to replace the old production of 1970/28, 1970/37, 1870/28, 1870/37, 2570/28 and 2570/37
- 2 turns and dual opposite channels control system, 30 mm excursion, reversible latch bolt.
- 73 mm keyplate versions available in 3 or 4 bolt configuration.
- The lock is made with opposite pins on both side in order to stop disassembly in case of reversibility.
- European profile Cylinder is fastened by a special support supplied and with 2 through fixing screw with a 38 mm center distance.

- Serrure à cylindre profil européen 1940MNT repensée pour remplacer la production des articles 1970/28, 1970/37, 1870/28, 1870/37, 2570/28 et 2570/37.
- Système de contrôle à 2 tours et double canaux opposés, excursion de 30 mm, pêne demi-tour réversible.
- Versions avec entrée clé de 73 mm disponibles en configuration 3 ou 4 pènes.
- La serrure est réalisée avec des pivots opposés sur les deux côtés à fin de bloquer le démontage en cas de réversibilité.
- Système du fixation du cylindre européen est réalisé par un support spécial avec 2 boîtes d'essieu avec l'entraxe 38 mm.



Serie 1840

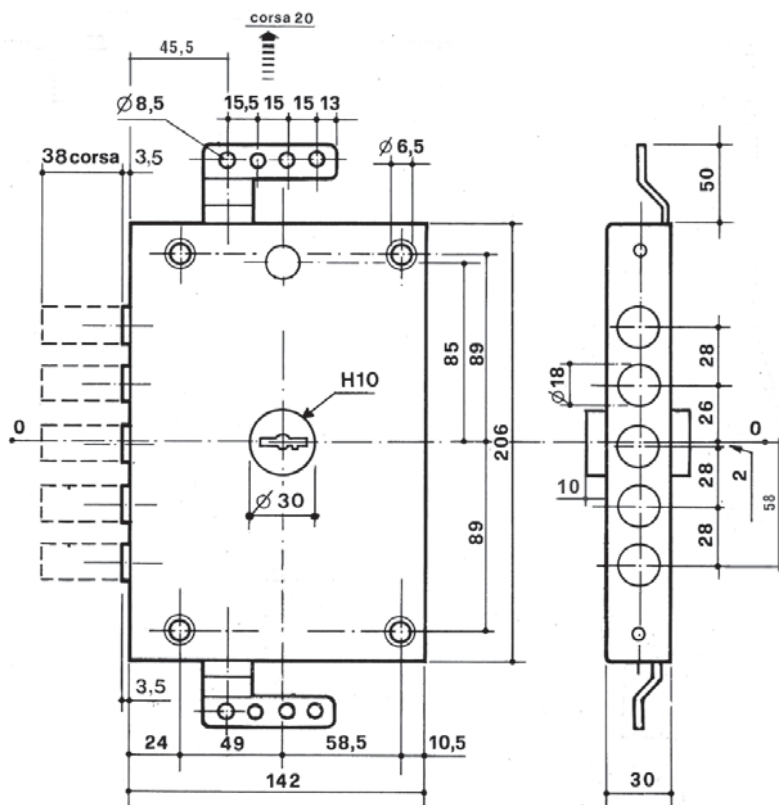
- Serrature doppia mappa a 4 mandate e 3 punti di chiusura
- 8 leve asimmetriche con richiamo a molla singola
- SENZA Mezzo giro e quadro maniglia
- Versioni a 5 (-/28) catenacci
- Scatola e componenti completamente zincati antiruggine
- Boccola guida chiave interna ed esterna da 10 mm, allungata a richiesta
- Fornite con 4 chiavi cromate

- 4 turns double-bitted locks with 3 locking points
- 8 asymmetrical levers with individual spring recover
- Without latch bolt
- 5 bolts (-/28) versions
- Rustproof zinc-plated box and components
- 10-mm length internal and external key lead, extra length on demand
- Supplied with 4 chrome plated keys

- Serrures double panneton 4 tours et 3 points de fermeture
- 8 gorges asymétriques à ressort individuel
- Sans Demi-tour
- Versions à 4 (-/28) pènes
- Boîtier et composants zingués anti-rouille
- Douille guide-clé 10 mm intérieure et extérieure, allongée sur demande
- Fournies avec une 4 clés chromées

Articolo Article	Catenacci Bolts Pênes	Interasse caten. Bolts distance Entr'axe pènes	Kg
---------------------	-----------------------------	--	----

1840/28/SC	5	28 mm	2,90
------------	---	-------	------



Serie 1940MET/63/28

- Serratura a cilindro Europeo a 2 mandate e 3 punti di chiusura
- **Entrata chiave 63 mm**
- Mezzo giro Reversibile diam. 20 mm
- **4 chiavistelli diam. 18 mm corsa 29 mm**
- Attacchi laterali di fissaggio con dadi a gabbia
- Corsa aste 20 mm
- Fori fissaggio protettore cilindro da 6 mm, interasse 38 mm
- Sistema di controllo anti-sfilamento e anti-rottura del cilindro.

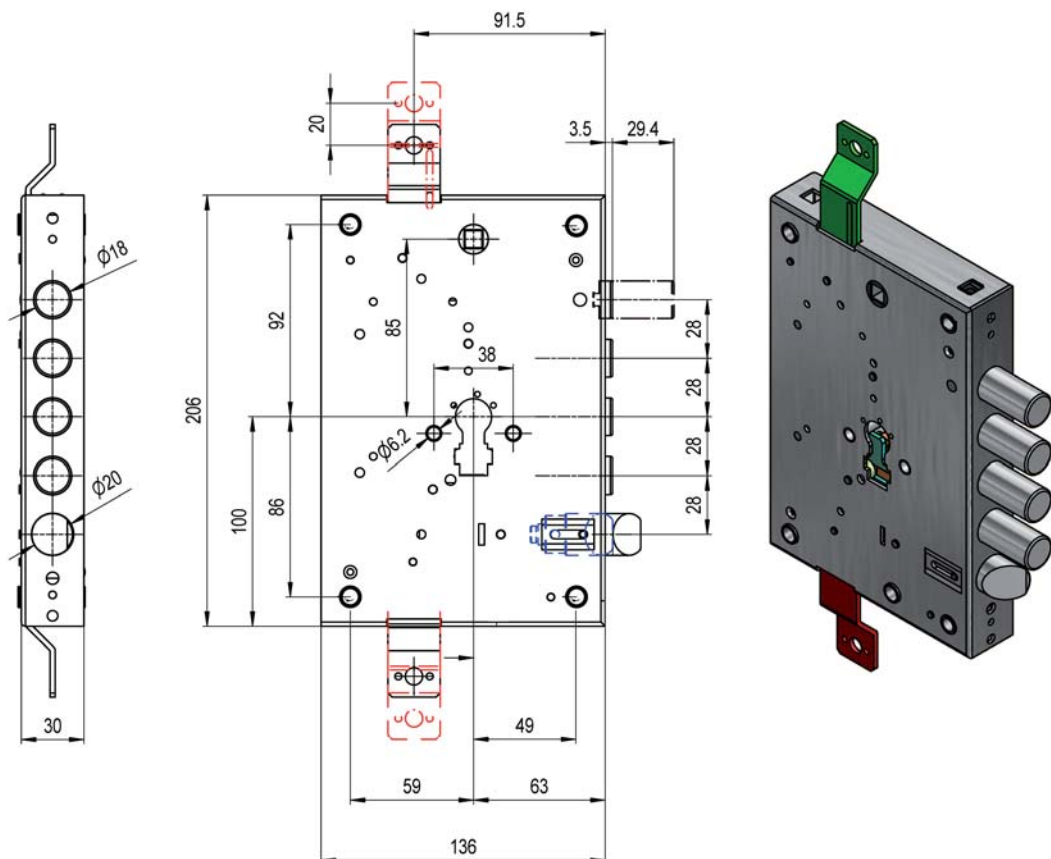
- 2 turns european cylinder locks with 3 locking points
- Keyplate 63 mm
- 20 mm diam. reversible latch
- 4 bolts 18 mm diam., 29 mm excursion
- Side cage nuts fixing plugs near the upper bars.
- 20 mm excursion bars
- Cylinder protector 38 mm interaxe, 6 mm hole
- Made with anti-brake/extraction cylinder

- Serrures à cylindre Européen 2 tours et 3 points de fermeture
- Entrée clé 63 mm
- Demi-tour réversible 20 mm diam.
- Versions à 4 pènes 18 mm diam., 29 mm de course
- Fixations lateraux avec écrous de cage
- 38 mm entr'axe par le système de protection du cylindre, trous de 6 mm
- Système anti extraction en anti-rupture du cylindre

Serratura compatibile per porte blindate prodotte dalla ditta METALNOVA®*
Compatible lock for security doors produced by METALNOVA®*
Serrure compatible pour portes blindées produite par METALNOVA®*

*marchio di proprietà di terzi senza alcun collegamento con Potent s.a.s. o aziende ad essa collegate

Articolo Article		Catenacci Bolts Pênes	Interasse caten. Bolts distance Entr'axe pènes	Kg
1940MET/63/28D	Destro - Right - Droite	4	28 mm	3,00
1940MET/63/28S	Sinistro - Left - Gauche	4	28 mm	3,00



Serie 1940EFF/63/28

- Serratura a cilindro Europeo a 2 mandate e 3 punti di chiusura
- **Entrata chiave 63 mm**
- Mezzo giro Reversibile diam. 20 mm
- **4 chiavistelli diam. 18 mm corsa 29 mm**
- Attacchi laterali di fissaggio con dadi a gabbia
- Corsa aste 20 mm
- Fori fissaggio protettore cilindro da 6 mm, interasse 38 mm
- Sistema di controllo anti-sfilamento e anti-rottura del cilindro.

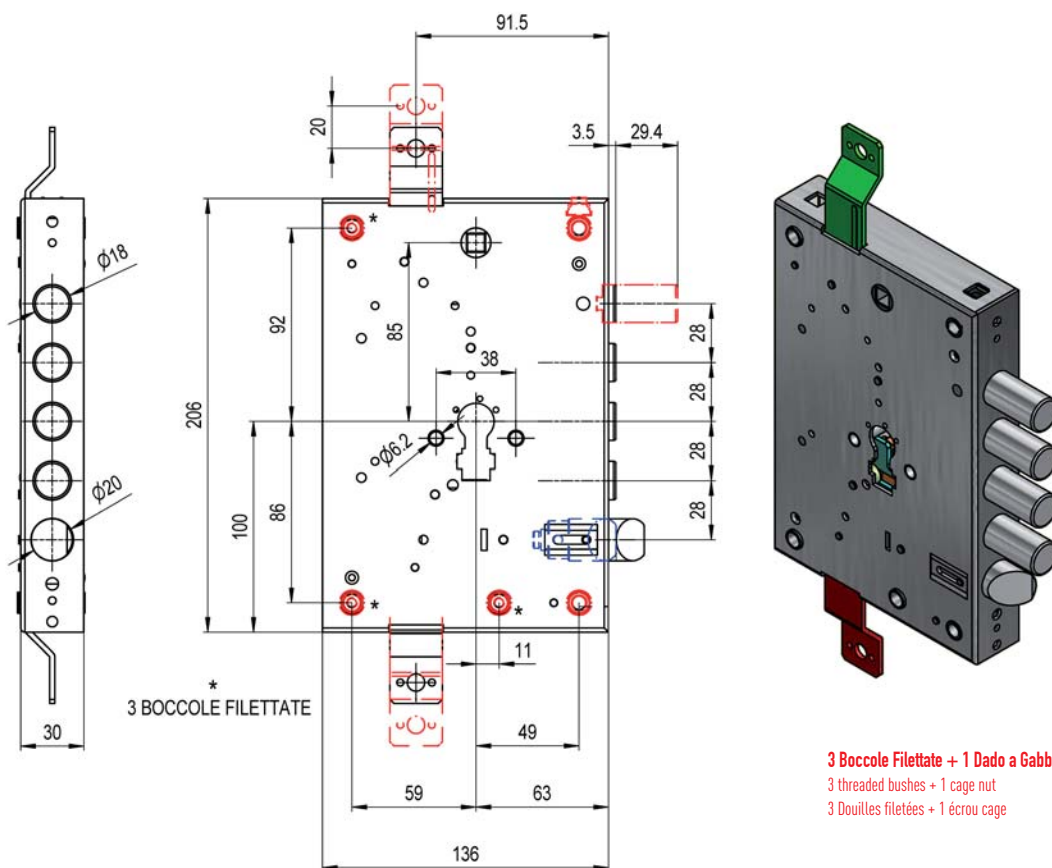
- 2 turns european cylinder locks with 3 locking points
- Keyplate 63 mm
- 20 mm diam. reversible latch
- 4 bolts 18 mm diam., 29 mm excursion
- Side cage nuts fixing plugs near the upper bars.
- 20 mm excursion bars
- Cylinder protector 38 mm interaxe, 6 mm hole
- Made with anti-brake/extraction cylinder

- Serrures à cylindre Européen 2 tours et 3 points de fermeture
- Entrée clé 63 mm
- Demi-tour réversible 20 mm diam.
- Versions à 4 pènes 18 mm diam., 29 mm de course
- Fixations lateraux avec écrous de cage
- 38 mm entraxe par le système de protection du cylindre, trous de 6 mm
- Système anti extraction en anti-rupture du cylindre

Serratura compatibile per porte blindate prodotte dalla ditta EFFEPI®*
Compatible lock for security doors produced by EFFEPI®*
Serrure compatible pour portes blindées produites par EFFEPI®*

*marchio di proprietà di terzi senza alcun collegamento con Potent s.a.s. o aziende ad essa collegate

Articolo Article		Pènes	Interasse caten. Bolts distance Entraxe pènes	Kg
1940EFF/63/28D.01	Destro - Right - Droite	4	28 mm	3,00
1940EFF/63/28S.01	Sinistro - Left - Gauche	4	28 mm	3,00



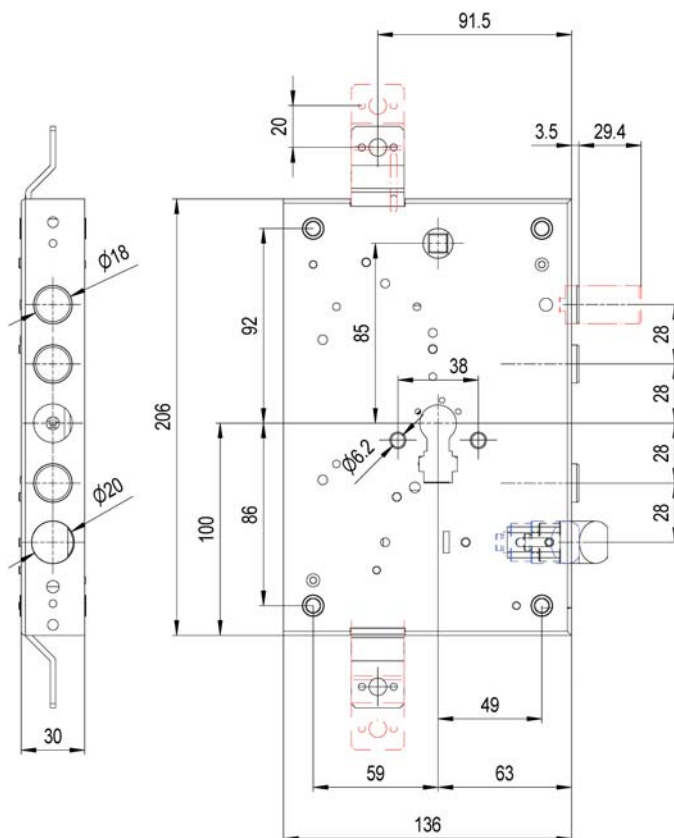
Serie 1940ISA/63/28

- Serratura a cilindro Europeo a 2 mandate e 3 punti di chiusura
- **Entrata chiave 63 mm**
- Mezzo giro Reversibile diam. 20 mm
- **3 chiavistelli diam. 18 mm corsa 29 mm**
- Attacchi laterali di fissaggio con dadi a gabbia
- Corsa aste 20 mm
- Fori fissaggio protettore cilindro da 6 mm, interasse 38 mm
- Sistema di controllo anti-sfilamento e anti-rottura del cilindro.
- 2 turns european cylinder locks with 3 locking points
- Keyplate 63 mm
- 20 mm diam. reversible latch
- 3 bolts 18 mm diam., 29 mm excursion
- Side cage nuts fixing plugs near the upper bars.
- 20 mm excursion bars
- Cylinder protector 38 mm interaxe, 6 mm hole
- Made with anti-brake/extraction cylinder
- Serrures à cylindre Européen 2 tours et 3 points de fermeture
- Entrée clé 63 mm
- Demi-tour réversible 20 mm diam.
- Versions à 3 pènes 18 mm diam., 29 mm de course
- Fixations lateraux avec écrous de cage
- 38 mm entraxe par le système de protection du cylindre, trous de 6 mm
- Système anti extraction en anti-rupture du cylindre

Serratura compatibile per porte blindate prodotte dalla ditta ISALL®*
Compatible lock for security doors produced by ISALL®*
Serrure compatible pour portes blindées produites par ISALL®*

*marchio di proprietà di terzi senza alcun collegamento con Potent s.a.s. o aziende ad essa collegate

Articolo Article		Catenacci Bolts Pênes	Interasse caten. Bolts distance Entraxe pènes	Kg
1940ISA/63/28D	Destro - Right - Droite	3	28 mm	3,00
1940ISA/63/28S	Sinistro - Left - Gauche	3	28 mm	3,00



Senza un chiavistello
without one Bolt
sans un Pêne

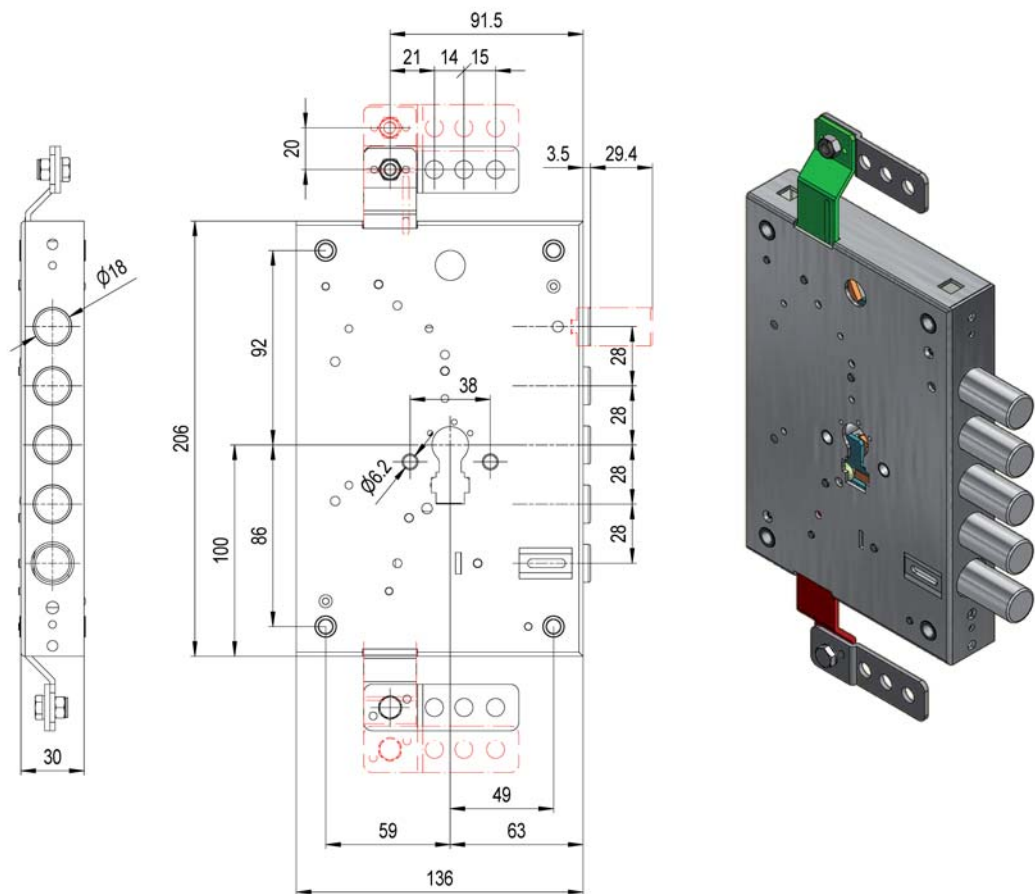
Serie 1940DIE/63/28

- Serratura a cilindro Europeo a 2 mandate e 3 punti di chiusura
- **Entrata chiave 63 mm**
- **Senza Mezzo giro**
- **5 chiavistelli diam. 18 mm corsa 29 mm**
- Attacchi laterali di fissaggio con dadi a gabbia
- Corsa aste 20 mm
- Fori fissaggio protettore cilindro da 6 mm, interasse 38 mm
- Sistema di controllo anti-sfilamento e anti-rottura del cilindro.
- 2 turns european cylinder locks with 3 locking points
- Keyplate 63 mm
- Without latch
- 3 bolts 18 mm diam., 29 mm excursion
- Side cage nuts fixing plugs near the upper bars.
- 20 mm excursion bars
- Cylinder protector 38 mm interaxe, 6 mm hole
- Made with anti-brake/extraction cylinder
- Serrures à cylindre Européen 2 tours et 3 points de fermeture
- Entrée clé 63 mm
- Sans Demi-tour
- Versions à 3 pènes 18 mm diam., 29 mm de course
- Fixations lateraux avec ecrous de cage
- 38 mm entraxe par le système de protection du cylindre, trous de 6 mm
- Système anti extraction en anti-rupture du cylindre

Serratura compatibile per porte blindate prodotte dalla ditta DIERRE®*
Compatible lock for security doors produced by DIERRE®*
Serrure compatible pour portes blindées produites par DIERRE®*

*marchio di proprietà di terzi senza alcun collegamento con Potent s.a.s. o aziende ad essa collegate

Articolo Article	Catenacci Bolts Pênes	Interasse caten. Bolts distance Entraxe pènes	Kg
1940DIE/63/28SC	5	28 mm	3,00



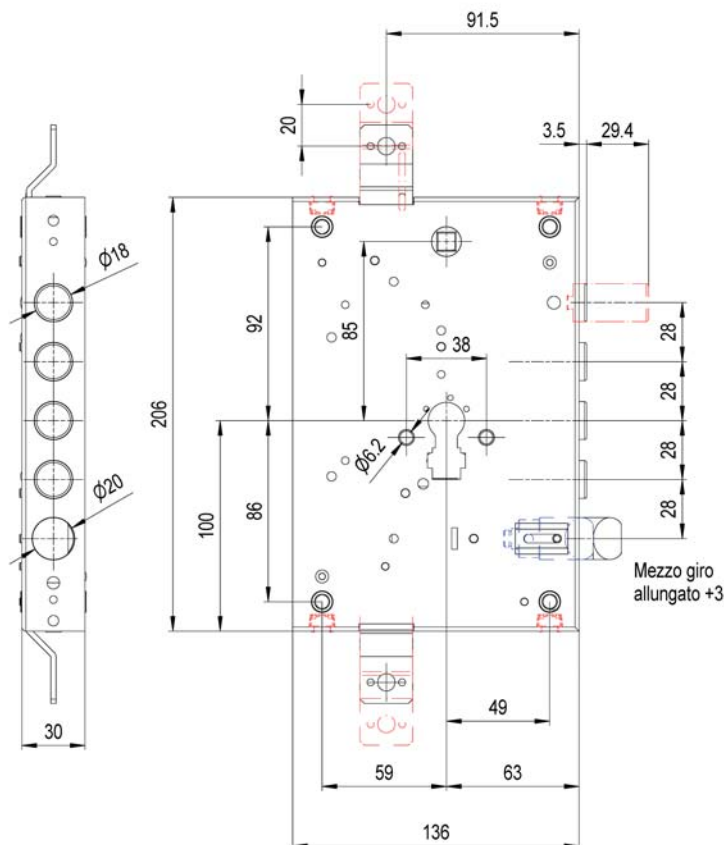
Serie 1940MET/63/28

- Serratura a cilindro Europeo a 2 mandate e 3 punti di chiusura
- **Entrata chiave 63 mm**
- Mezzo giro Reversibile diam. 20 mm
- **4 chiavistelli diam. 18 mm corsa 29 mm**
- Attacchi laterali di fissaggio con dadi a gabbia
- Corsa aste 20 mm
- Fori fissaggio protettore cilindro da 6 mm, interasse 38 mm
- Sistema di controllo anti-sfilamento e anti-rottura del cilindro.
- 2 turns european cylinder locks with 3 locking points
- Keyplate 63 mm
- 20 mm diam. reversible latch
- 4 bolts 18 mm diam., 29 mm excursion
- Side cage nuts fixing plugs near the upper bars.
- 20 mm excursion bars
- Cylinder protector 38 mm interaxe, 6 mm hole
- Made with anti-brake/extraction cylinder
- Serrures à cylindre Européen 2 tours et 3 points de fermeture
- Entrée clé 63 mm
- Demi-tour réversible 20 mm diam.
- Versions à 4 pènes 18 mm diam., 29 mm de course
- Fixations lateraux avec ecrous de cage
- 38 mm entraxe par le système de protection du cylindre, trous de 6 mm
- Système anti extraction en anti-rupture du cylindre

Serratura compatibile per porte blindate prodotte dalla ditta METALNOVA®*
Compatible lock for security doors produced by METALNOVA®*
Serrure compatible pour portes blindées produites par METALNOVA®*

*marchio di proprietà di terzi senza alcun collegamento con Potent s.a.s. o aziende ad essa collegate

Articolo Article		Catenacci Bolts Pênes	Interasse caten. Bolts distance Entraxe pènes	Kg
1940MET/63/28D.02	Destro - Right - Droite	4	28 mm	3,00
1940MET/63/28S.02	Sinistro - Left - Gauche	4	28 mm	3,00



MEZZO GIRO +3 mm
+3 mm Latch
Demi-tour +3 mm

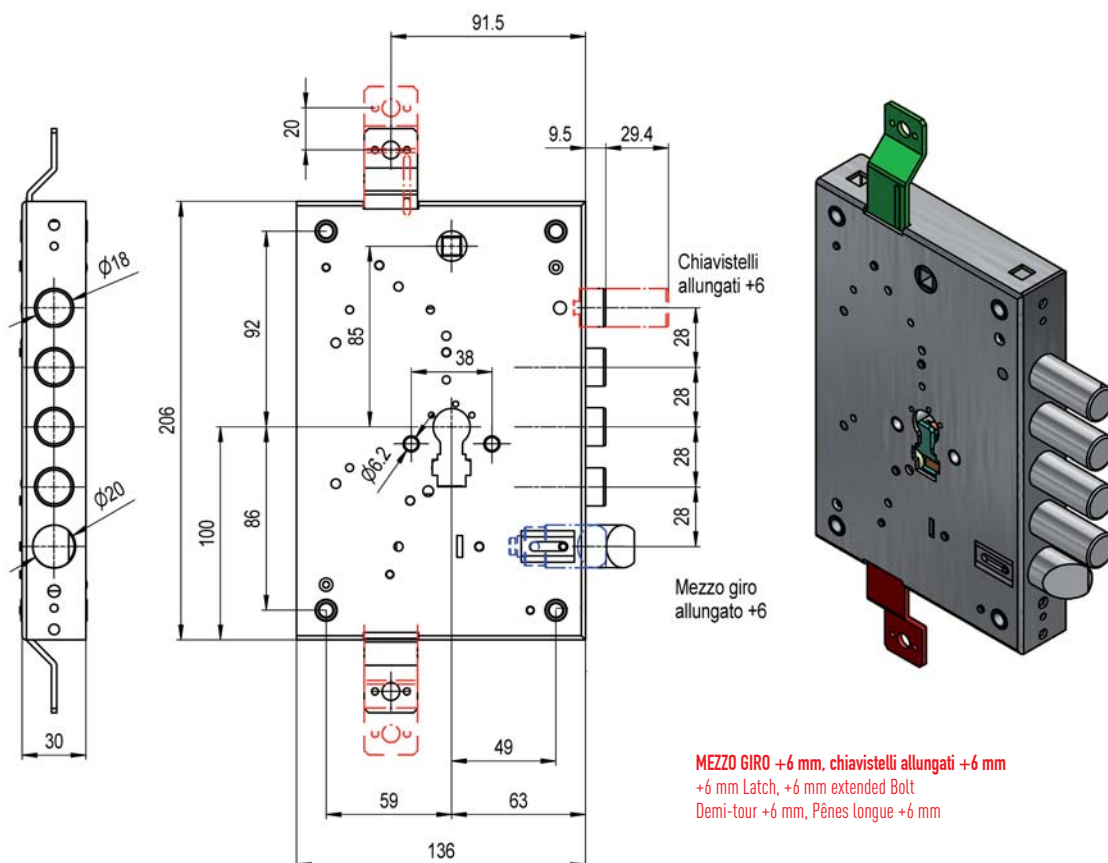
Serie 1940SAF/63/28

- Serratura a cilindro Europeo a 2 mandate e 3 punti di chiusura
- **Entrata chiave 63 mm**
- Mezzo giro Reversibile diam. 20 mm
- **4 chiavistelli diam. 18 mm corsa 29 mm**
- Attacchi laterali di fissaggio con dadi a gabbia
- Corsa aste 20 mm
- Fori fissaggio protettore cilindro da 6 mm, interasse 38 mm
- Sistema di controllo anti-sfilamento e anti-rottura del cilindro.
- 2 turns european cylinder locks with 3 locking points
- Keyplate 63 mm
- 20 mm diam. reversible latch
- 4 bolts 18 mm diam., 29 mm excursion
- Side cage nuts fixing plugs near the upper bars.
- 20 mm excursion bars
- Cylinder protector 38 mm interaxe, 6 mm hole
- Made with anti-brake/extraction cylinder
- Serrures à cylindre Européen 2 tours et 3 points de fermeture
- Entrée clé 63 mm
- Demi-tour réversible 20 mm diam.
- Versions à 4 pènes 18 mm diam., 29 mm de course
- Fixations lateraux avec écrous de cage
- 38 mm entraxe par le système de protection du cylindre, trous de 6 mm
- Système anti extraction en anti-rupture du cylindre

Serratura compatibile per porte blindate prodotte dalla ditta SAFIR®*
Compatible lock for security doors produced by SAFIR®*
Serrure compatible pour portes blindées produites par SAFIR®

*marchio di proprietà di terzi senza alcun collegamento con Potent s.a.s. o aziende ad essa collegate

Articolo Article		Catenacci Bolts Pênes	Interasse caten. Bolts distance Entraxe pènes	Kg
1940SAF/63/28D	Destro - Right - Droite	4	28 mm	3,00
1940SAF/63/28S	Sinistro - Left - Gauche	4	28 mm	3,00



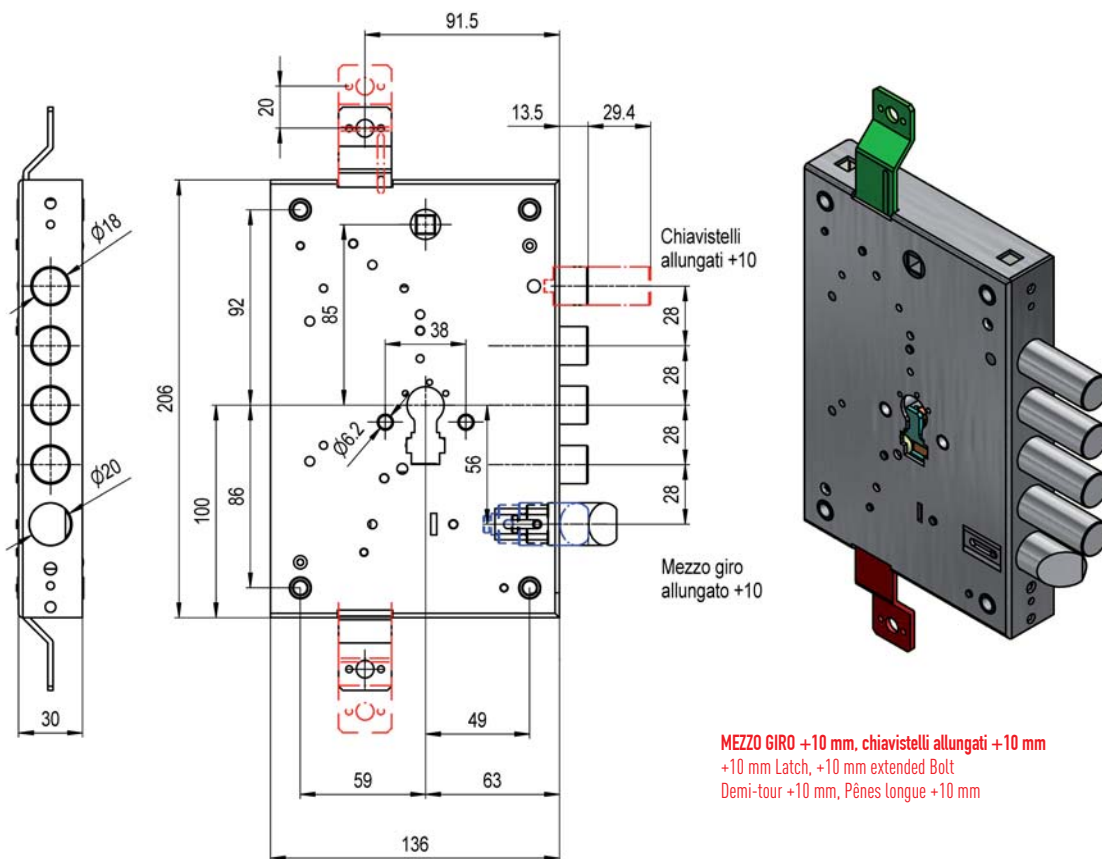
Serie 1940PAN/63/28

- Serratura a cilindro Europeo a 2 mandate e 3 punti di chiusura
- **Entrata chiave 63 mm**
- Mezzo giro Reversibile diam. 20 mm
- **4 chiavistelli diam. 18 mm corsa 29 mm**
- Attacchi laterali di fissaggio con dadi a gabbia
- Corsa aste 20 mm
- Fori fissaggio protettore cilindro da 6 mm, interasse 38 mm
- Sistema di controllo anti-sfilamento e anti-rottura del cilindro.
- 2 turns european cylinder locks with 3 locking points
- Keyplate 63 mm
- 20 mm diam. reversible latch
- 4 bolts 18 mm diam., 29 mm excursion
- Side cage nuts fixing plugs near the upper bars.
- 20 mm excursion bars
- Cylinder protector 38 mm interaxe, 6 mm hole
- Made with anti-brake/extraction cylinder
- Serrures à cylindre Européen 2 tours et 3 points de fermeture
- Entrée clé 63 mm
- Demi-tour réversible 20 mm diam.
- Versions à 4 pènes 18 mm diam., 29 mm de course
- Fixations lateraux avec écrous de cage
- 38 mm entraxe par le système de protection du cylindre, trous de 6 mm
- Système anti extraction en anti-rupture du cylindre

Serratura compatibile per porte blindate prodotte dalla ditta MORA®* e PAN®*
Compatible lock for security doors produced by MORA®* and PAN®*
Serrure compatible pour portes blindées produites par MORA®* et PAN®*

*marchio di proprietà di terzi senza alcun collegamento con Potent s.a.s. o aziende ad essa collegate

Articolo Article		Catenacci Bolts Pênes	Interasse caten. Bolts distance Entr'axe pènes	Kg
1940PAN/63/28D	Destro - Right - Droite	4	28 mm	3,00
1940PAN/63/28S	Sinistro - Left - Gauche	4	28 mm	3,00



MEZZO GIRO +10 mm, chiavistelli allungati +10 mm
+10 mm Latch, +10 mm extended Bolt
Demi-tour +10 mm, Pènes longue +10 mm

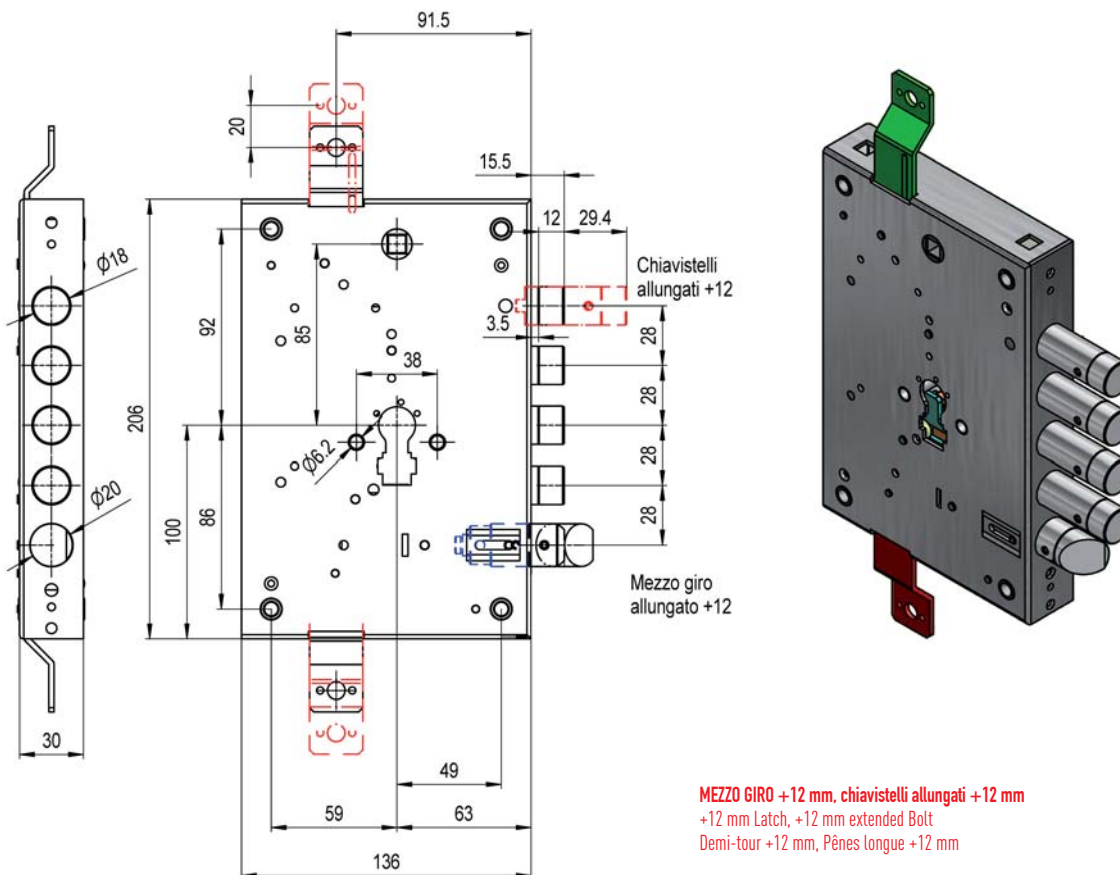
Serie 1940EUR/63/28

- Serratura a cilindro Europeo a 2 mandate e 3 punti di chiusura
- **Entrata chiave 63 mm**
- Mezzo giro Reversibile diam. 20 mm
- **4 chiavistelli diam. 18 mm corsa 29 mm**
- Attacchi laterali di fissaggio con dadi a gabbia
- Corsa aste 20 mm
- Fori fissaggio protettore cilindro da 6 mm, interasse 38 mm
- Sistema di controllo anti-sfilamento e anti-rottura del cilindro.
- 2 turns european cylinder locks with 3 locking points
- Keyplate 63 mm
- 20 mm diam. reversible latch
- 4 bolts 18 mm diam., 29 mm excursion
- Side cage nuts fixing plugs near the upper bars.
- 20 mm excursion bars
- Cylinder protector 38 mm interaxe, 6 mm hole
- Made with anti-brake/extraction cylinder
- Serrures à cylindre Européen 2 tours et 3 points de fermeture
- Entrée clé 63 mm
- Demi-tour réversible 20 mm diam.
- Versions à 4 pènes 18 mm diam., 29 mm de course
- Fixations lateraux avec écrous de cage
- 38 mm entraxe par le système de protection du cylindre, trous de 6 mm
- Système anti extraction en anti-rupture du cylindre

Serratura compatibile per porte blindate prodotte dalla ditta EURODOOR®*
Compatible lock for security doors produced by EURODOOR®*
Serrure compatible pour portes blindées produites par EURODOOR®*

*marchio di proprietà di terzi senza alcun collegamento con Potent s.a.s. o aziende ad essa collegate

Articolo Article		Catenacci Bolts Pênes	Interasse caten. Bolts distance Entr'axe pènes	Kg
1940EUR/63/28D	Destro - Right - Droite	4	28 mm	3,00
1940EUR/63/28S	Sinistro - Left - Gauche	4	28 mm	3,00



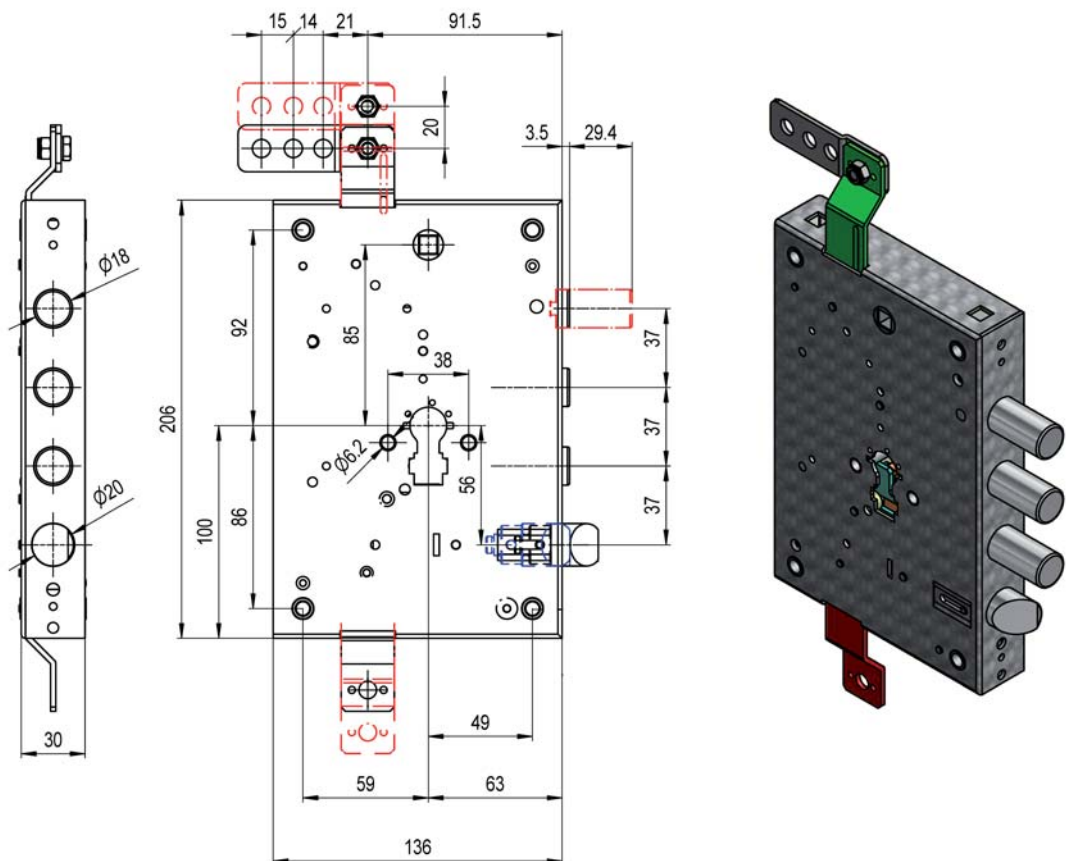
Serie 1940TOR/63/37

- Serratura a cilindro Europeo a 2 mandate e 3 punti di chiusura
- **Entrata chiave 63 mm**
- Mezzo giro Reversibile diam. 20 mm
- **3 chiavistelli diam. 18 mm corsa 29 mm**
- Attacchi laterali di fissaggio con dadi a gabbia
- Corsa aste 20 mm
- Fori fissaggio protettore cilindro da 6 mm, interasse 38 mm
- Sistema di controllo anti-sfilamento e anti-rottura del cilindro.
- 2 turns european cylinder locks with 3 locking points
- Keyplate 63 mm
- 20 mm diam. reversible latch
- 3 bolts 18 mm diam., 29 mm excursion
- Side cage nuts fixing plugs near the upper bars.
- 20 mm excursion bars
- Cylinder protector 38 mm interaxe, 6 mm hole
- Made with anti-brake/extraction cylinder
- Serrures à cylindre Européen 2 tours et 3 points de fermeture
- Entrée clé 63 mm
- Demi-tour réversible 20 mm diam.
- Versions à 3 pènes 18 mm diam., 29 mm de course
- Fixations latéraux avec écrous de cage
- 38 mm entraxe par le système de protection du cylindre, trous de 6 mm
- Système anti extraction en anti-rupture du cylindre

Serratura compatibile per porte blindate prodotte dalla ditta TORTEROLO®*
Compatible lock for security doors produced by TORTEROLO®*
Serrure compatible pour portes blindées produites par TORTEROLO®*

*marchio di proprietà di terzi senza alcun collegamento con Potent s.a.s. o aziende ad essa collegate

Articolo Article		Catenacci Bolts Pênes	Interasse caten. Bolts distance Entraxe pènes	Kg
1940TOR/63/37D.01	Destro - Right - Droite	3	37 mm	3,00
1940TOR/63/37S.01	Sinistro - Left - Gauche	3	37 mm	3,00



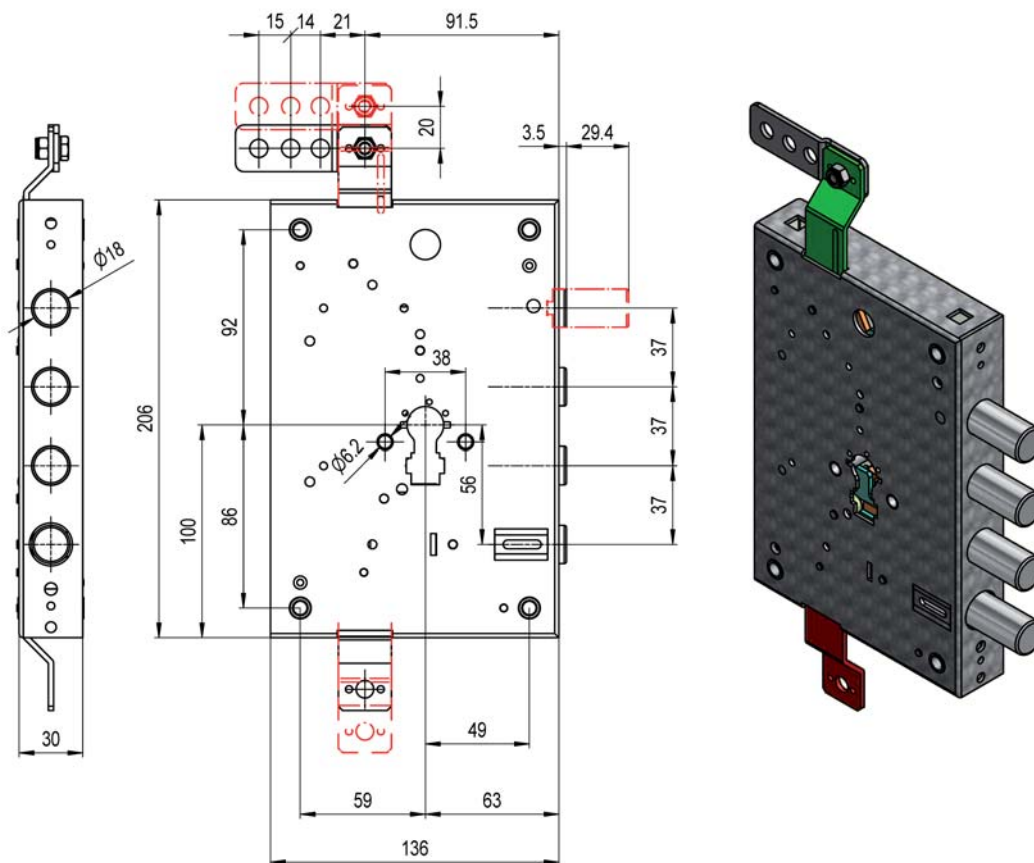
Serie 1940TOR/63/37

- Serratura a cilindro Europeo a 2 mandate e 3 punti di chiusura
- **Entrata chiave 63 mm**
- **Senza Mezzo giro**
- **4 chiavistelli diam. 18 mm corsa 29 mm**
- Attacchi laterali di fissaggio con dadi a gabbia
- Corsa aste 20 mm
- Fori fissaggio protettore cilindro da 6 mm, interasse 38 mm
- Sistema di controllo anti-sfilamento e anti-rottura del cilindro.
- 2 turns european cylinder locks with 3 locking points
- Keyplate 63 mm
- Without latch
- 4 bolts 18 mm diam., 29 mm excursion
- Side cage nuts fixing plugs near the upper bars.
- 20 mm excursion bars
- Cylinder protector 38 mm interaxe, 6 mm hole
- Made with anti-brake/extraction cylinder
- Serrures à cylindre Européen 2 tours et 3 points de fermeture
- Entrée clé 63 mm
- Sans Demi-tour
- Versions à 4 pènes 18 mm diam., 29 mm de course
- Fixations lateraux avec écrous de cage
- 38 mm entraxe par le système de protection du cylindre, trous de 6 mm
- Système anti extraction en anti-rupture du cylindre

Serratura compatibile per porte blindate prodotte dalla ditta TORTEROLO®*
Compatible lock for security doors produced by TORTEROLO®*
Serrure compatible pour portes blindées produites par TORTEROLO®*

*marchio di proprietà di terzi senza alcun collegamento con Potent s.a.s. o aziende ad essa collegate

Articolo Article	Catenacci Bolts Pênes	Interasse caten. Bolts distance Entraxe pènes	Kg
1940TOR/63/37SC	4	37 mm	3,00



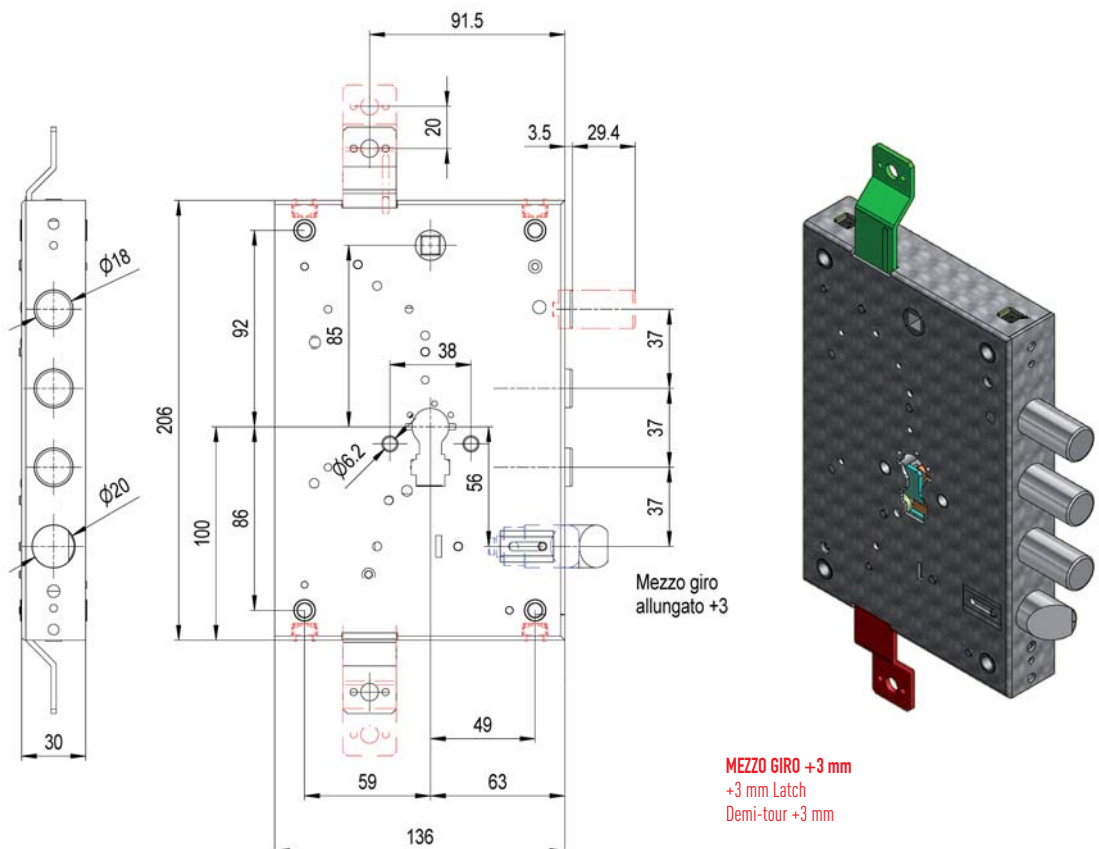
Serie 1940CIR/63/37

- Serratura a cilindro Europeo a 2 mandate e 3 punti di chiusura
- **Entrata chiave 63 mm**
- Mezzo giro Reversibile diam. 20 mm
- **3 chiavistelli diam. 18 mm corsa 29 mm**
- Attacchi laterali di fissaggio con dadi a gabbia
- Corsa aste 20 mm
- Fori fissaggio protettore cilindro da 6 mm, interasse 38 mm
- Sistema di controllo anti-sfilamento e anti-rottura del cilindro.
- 2 turns european cylinder locks with 3 locking points
- Keyplate 63 mm
- 20 mm diam. reversible latch
- 3 bolts 18 mm diam., 29 mm excursion
- Side cage nuts fixing plugs near the upper bars.
- 20 mm excursion bars
- Cylinder protector 38 mm interaxe, 6 mm hole
- Made with anti-brake/extraction cylinder
- Serrures à cylindre Européen 2 tours et 3 points de fermeture
- Entrée clé 63 mm
- Demi-tour réversible 20 mm diam.
- Versions à 3 pènes 18 mm diam., 29 mm de course
- Fixations latérales avec écrous de cage
- 38 mm entraxe par le système de protection du cylindre, trous de 6 mm
- Système anti extraction en anti-rupture du cylindre

Serratura compatibile per porte blindate prodotte dalla ditta CIR®*
Compatible lock for security doors produced by CIR®*
Serrure compatible pour portes blindées produite par CIR®*

*marchio di proprietà di terzi senza alcun collegamento con Potent s.a.s. o aziende ad essa collegate

Articolo Article		Catenacci Bolts Pênes	Interasse caten. Bolts distance Entraxe pènes	Kg
1940CIR/63/37D.01	Destro - Right - Droite	3	37 mm	3,00
1940CIR/63/37S.01	Sinistro - Left - Gauche	3	37 mm	3,00



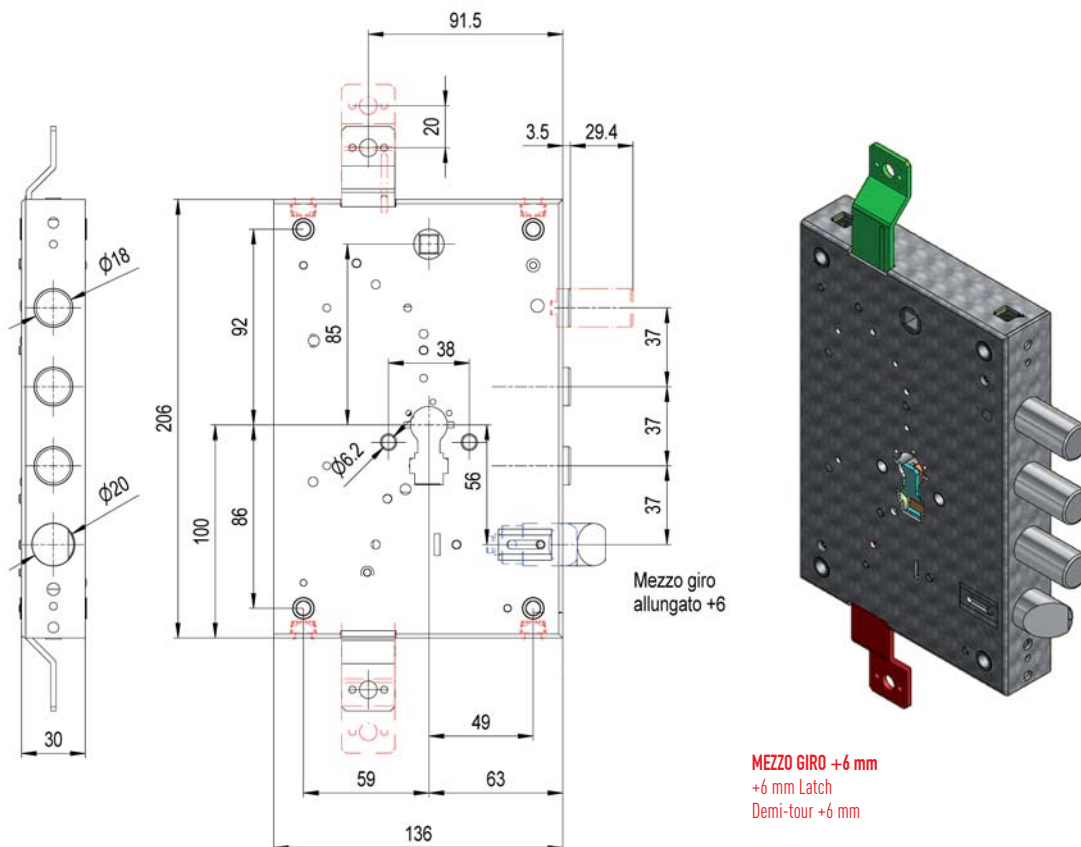
Serie 1940CIR/63/37

- Serratura a cilindro Europeo a 2 mandate e 3 punti di chiusura
- **Entrata chiave 63 mm**
- Mezzo giro Reversibile diam. 20 mm
- **3 chiavistelli diam. 18 mm corsa 29 mm**
- Attacchi laterali di fissaggio con dadi a gabbia
- Corsa aste 20 mm
- Fori fissaggio protettore cilindro da 6 mm, interasse 38 mm
- Sistema di controllo anti-sfilamento e anti-rottura del cilindro.
- 2 turns european cylinder locks with 3 locking points
- Keyplate 63 mm
- 20 mm diam. reversible latch
- 3 bolts 18 mm diam., 29 mm excursion
- Side cage nuts fixing plugs near the upper bars.
- 20 mm excursion bars
- Cylinder protector 38 mm interaxe, 6 mm hole
- Made with anti-brake/extraction cylinder
- Serrures à cylindre Européen 2 tours et 3 points de fermeture
- Entrée clé 63 mm
- Demi-tour réversible 20 mm diam.
- Versions à 3 pènes 18 mm diam., 29 mm de course
- Fixations lateraux avec écrous de cage
- 38 mm entraxe par le système de protection du cylindre, trous de 6 mm
- Système anti extraction en anti-rupture du cylindre

Serratura compatibile per porte blindate prodotte dalla ditta CIR®*
Compatible lock for security doors produced by CIR®*
Serrure compatible pour portes blindées produites par CIR®*

*marchio di proprietà di terzi senza alcun collegamento con Potent s.a.s. o aziende ad essa collegate

Articolo Article		Catenacci Bolts Pênes	Interasse caten. Bolts distance Entr'axe pènes	Kg
1940CIR/63/37D.02	Destro - Right - Droite	3	37 mm	3,00
1940CIR/63/37S.02	Sinistro - Left - Gauche	3	37 mm	3,00



Serie 1940GRE/63/37

- Serratura a cilindro Europeo a 2 mandate e 3 punti di chiusura
- **Entrata chiave 63 mm**
- Mezzo giro Reversibile diam. 20 mm
- **3 chiavistelli diam. 18 mm corsa 29 mm**
- Attacchi laterali di fissaggio con dadi a gabbia
- Corsa aste 20 mm
- Fori fissaggio protettore cilindro da 6 mm, interasse 38 mm
- Sistema di controllo anti-sfilamento e anti-rottura del cilindro.

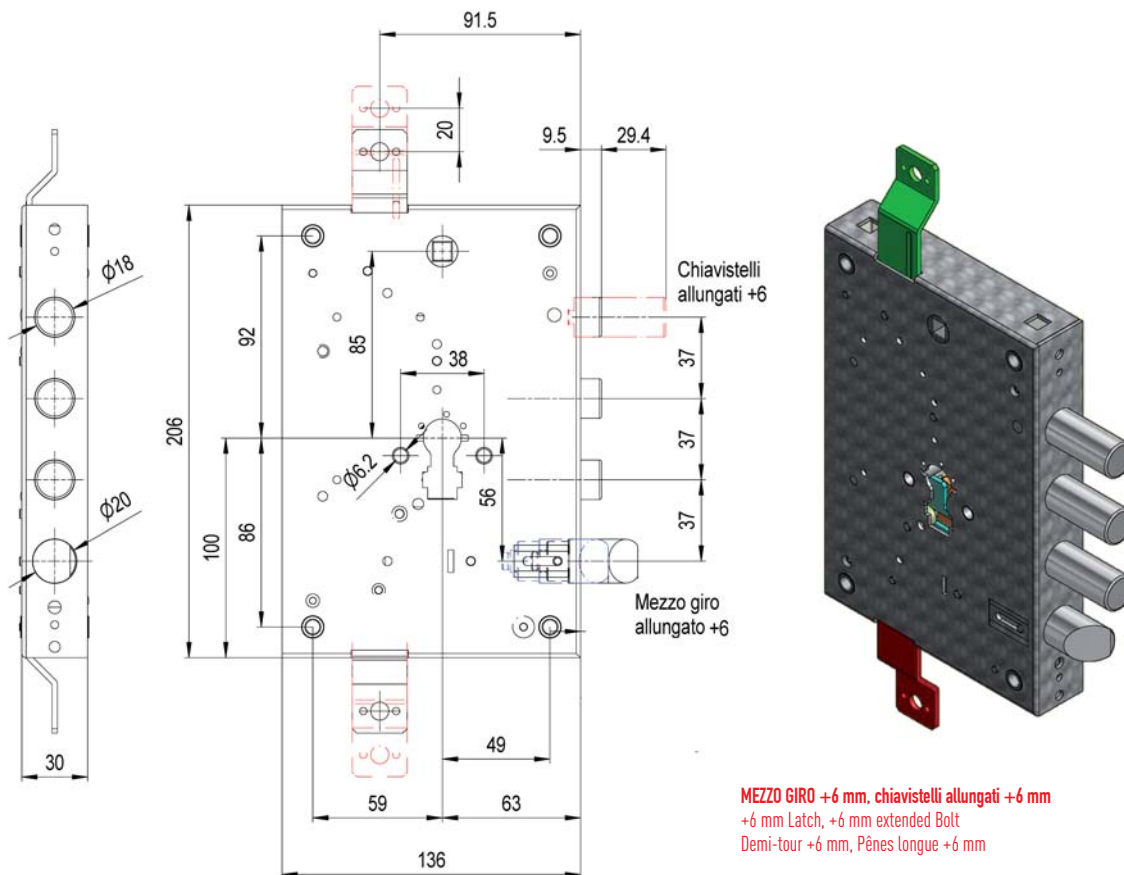
- 2 turns european cylinder locks with 3 locking points
- Keyplate 63 mm
- 20 mm diam. reversible latch
- 3 bolts 18 mm diam., 29 mm excursion
- Side cage nuts fixing plugs near the upper bars.
- 20 mm excursion bars
- Cylinder protector 38 mm interaxe, 6 mm hole
- Made with anti-brake/extraction cylinder

- Serrures à cylindre Européen 2 tours et 3 points de fermeture
- Entrée clé 63 mm
- Demi-tour réversible 20 mm diam.
- Versions à 3 pènes 18 mm diam., 29 mm de course
- Fixations lateraux avec écrous de cage
- 38 mm entraxe par le système de protection du cylindre, trous de 6 mm
- Système anti extraction en anti-rupture du cylindre

Serratura compatibile per porte blindate prodotte dalla ditta GREG®*
Compatible lock for security doors produced by GREG®*
Serrure compatible pour portes blindées produites par GREG®*

*marchio di proprietà di terzi senza alcun collegamento con Potent s.a.s. o aziende ad essa collegate

Articolo Article		Catenacci Bolts Pênes	Interasse caten. Bolts distance Entraxe pènes	Kg
1940GRE/63/37D.01	Destro - Right - Droite	3	37 mm	3,00
1940GRE/63/37S.01	Sinistro - Left - Gauche	3	37 mm	3,00



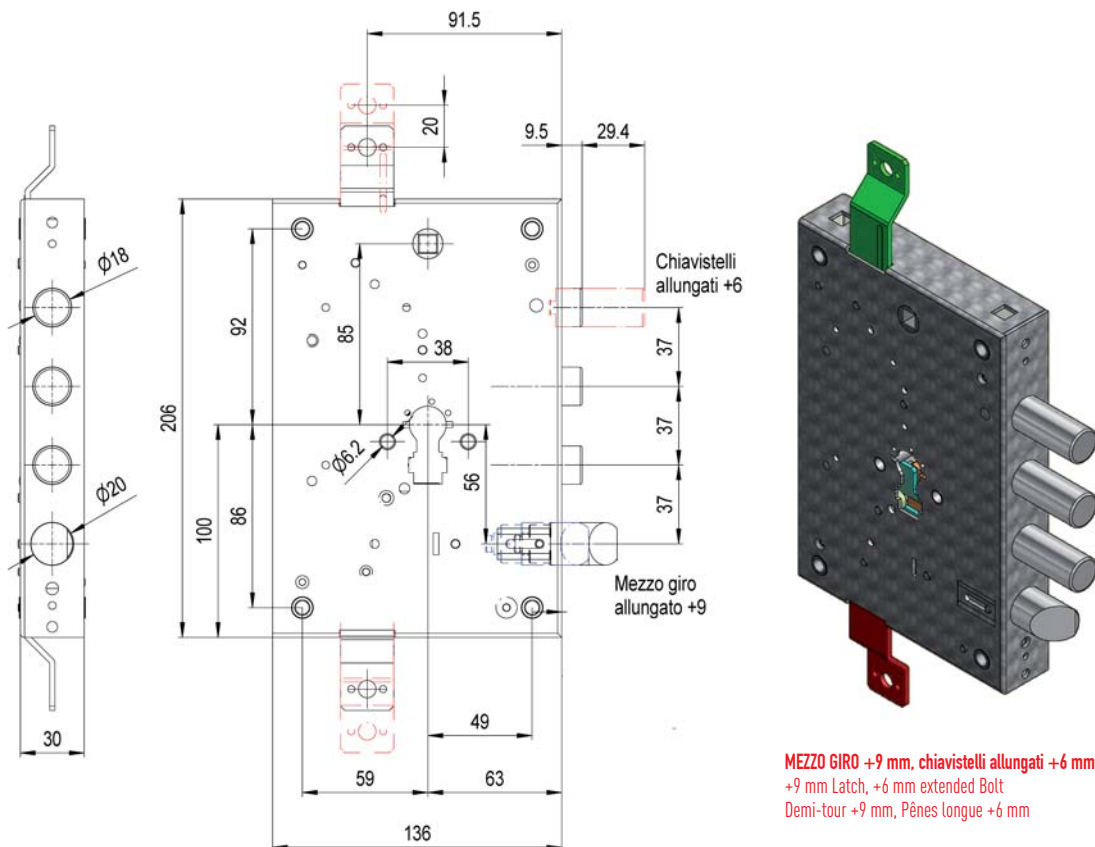
Serie 1940GRE/63/37

- Serratura a cilindro Europeo a 2 mandate e 3 punti di chiusura
- **Entrata chiave 63 mm**
- Mezzo giro Reversibile diam. 20 mm
- **3 chiavistelli diam. 18 mm corsa 29 mm**
- Attacchi laterali di fissaggio con dadi a gabbia
- Corsa aste 20 mm
- Fori fissaggio protettore cilindro da 6 mm, interasse 38 mm
- Sistema di controllo anti-sfilamento e anti-rottura del cilindro.
- 2 turns european cylinder locks with 3 locking points
- Keyplate 63 mm
- 20 mm diam. reversible latch
- 3 bolts 18 mm diam., 29 mm excursion
- Side cage nuts fixing plugs near the upper bars.
- 20 mm excursion bars
- Cylinder protector 38 mm interaxe, 6 mm hole
- Made with anti-brake/extraction cylinder
- Serrures à cylindre Européen 2 tours et 3 points de fermeture
- Entrée clé 63 mm
- Demi-tour réversible 20 mm diam.
- Versions à 3 pènes 18 mm diam., 29 mm de course
- Fixations lateraux avec écrous de cage
- 38 mm entraxe par le système de protection du cylindre, trous de 6 mm
- Système anti extraction en anti-rupture du cylindre

Serratura compatibile per porte blindate prodotte dalla ditta GREG®*
Compatible lock for security doors produced by GREG®*
Serrure compatible pour portes blindées produites par GREG®*

*marchio di proprietà di terzi senza alcun collegamento con Potent s.a.s. o aziende ad essa collegate

Articolo Article		Catenacci Bolts Pênes	Interasse caten. Bolts distance Entr'axe pènes	Kg
1940GRE/63/37D.02	Destro - Right - Droite	3	37 mm	3,00
1940GRE/63/37S.02	Sinistro - Left - Gauche	3	37 mm	3,00



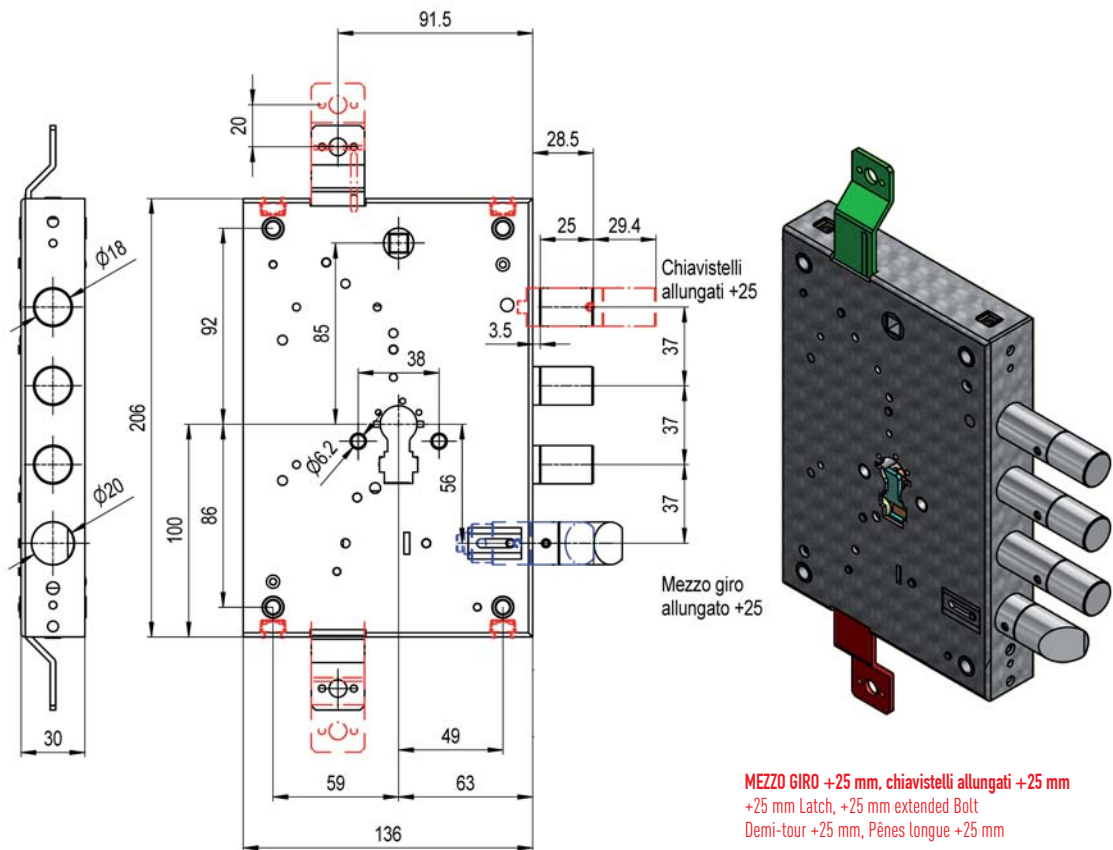
Serie 1940CAL/63/37

- Serratura a cilindro Europeo a 2 mandate e 3 punti di chiusura
- **Entrata chiave 63 mm**
- Mezzo giro Reversibile diam. 20 mm
- **3 chiavistelli diam. 18 mm corsa 29 mm**
- Attacchi laterali di fissaggio con dadi a gabbia
- Corsa aste 20 mm
- Fori fissaggio protettore cilindro da 6 mm, interasse 38 mm
- Sistema di controllo anti-sfilamento e anti-rottura del cilindro.
- 2 turns european cylinder locks with 3 locking points
- Keyplate 63 mm
- 20 mm diam. reversible latch
- 3 bolts 18 mm diam., 29 mm excursion
- Side cage nuts fixing plugs near the upper bars.
- 20 mm excursion bars
- Cylinder protector 38 mm interaxe, 6 mm hole
- Made with anti-brake/extraction cylinder
- Serrures à cylindre Européen 2 tours et 3 points de fermeture
- Entrée clé 63 mm
- Demi-tour réversible 20 mm diam.
- Versions à 3 pènes 18 mm diam., 29 mm de course
- Fixations lateraux avec ecrous de cage
- 38 mm entraxe par le système de protection du cylindre, trous de 6 mm
- Système anti extraction en anti-rupture du cylindre

Serratura compatibile per porte blindate prodotte dalla ditta CALABRO®*
Compatible lock for security doors produced by CALABRO®*
Serrure compatible pour portes blindées produites par CALABRO®*

*marchio di proprietà di terzi senza alcun collegamento con Potent s.a.s. o aziende ad essa collegate

Articolo Article		Catenacci Bolts Pênes	Interasse caten. Bolts distance Entr'axe pènes	Kg
1940CAL/63/37D	Destro - Right - Droite	3	37 mm	3,00
1940CAL/63/37S	Sinistro - Left - Gauche	3	37 mm	3,00



Serie 1940DIE/63/56

- Serratura a cilindro Europeo a 2 mandate e 3 punti di chiusura
- **Entrata chiave 63 mm**
- **Senza Mezzo giro**
- **3 chiavistelli diam. 18 mm corsa 29 mm**
- Attacchi laterali di fissaggio con dadi a gabbia
- Corsa aste 20 mm
- Fori fissaggio protettore cilindro da 6 mm, interasse 38 mm
- Sistema di controllo anti-sfilamento e anti-rottura del cilindro.

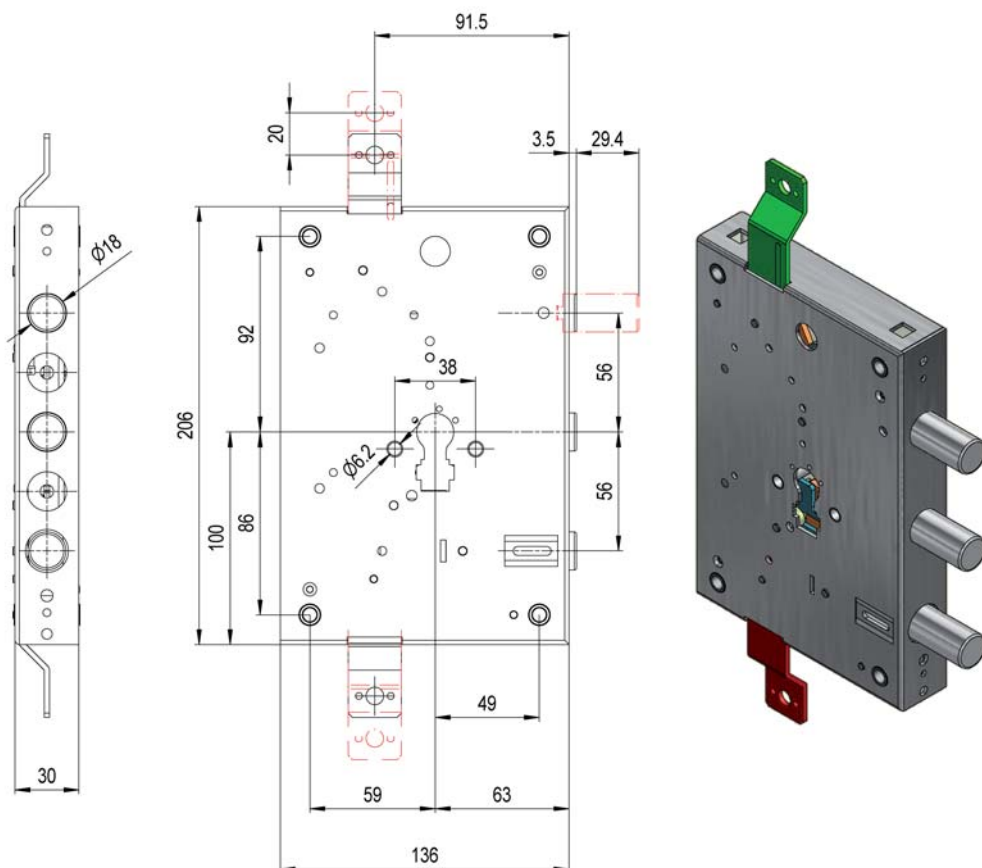
- 2 turns european cylinder locks with 3 locking points
- Keyplate 63 mm
- Without latch
- 3 bolts 18 mm diam., 29 mm excursion
- Side cage nuts fixing plugs near the upper bars.
- 20 mm excursion bars
- Cylinder protector 38 mm interaxe, 6 mm hole
- Made with anti-brake/extraction cylinder

- Serrures à cylindre Européen 2 tours et 3 points de fermeture
- Entrée clé 63 mm
- Sans Demi-tour
- Versions à 3 pènes 18 mm diam., 29 mm de course
- Fixations lateraux avec ecrous de cage
- 38 mm entraxe par le système de protection du cylindre, trous de 6 mm
- Système anti extraction en anti-rupture du cylindre

Serratura compatibile per porte blindate prodotte dalla ditta DIERRE®*
Compatible lock for security doors produced by DIERRE®*
Serrure compatible pour portes blindées produite par DIERRE®*

*marchio di proprietà di terzi senza alcun collegamento con Potent s.a.s. o aziende ad essa collegate

Articolo Article	Catenacci Bolts Pênes	Interasse caten. Bolts distance Entr'axe pènes	Kg
1940DIE/63/56SC.01	3	56 mm	3,00



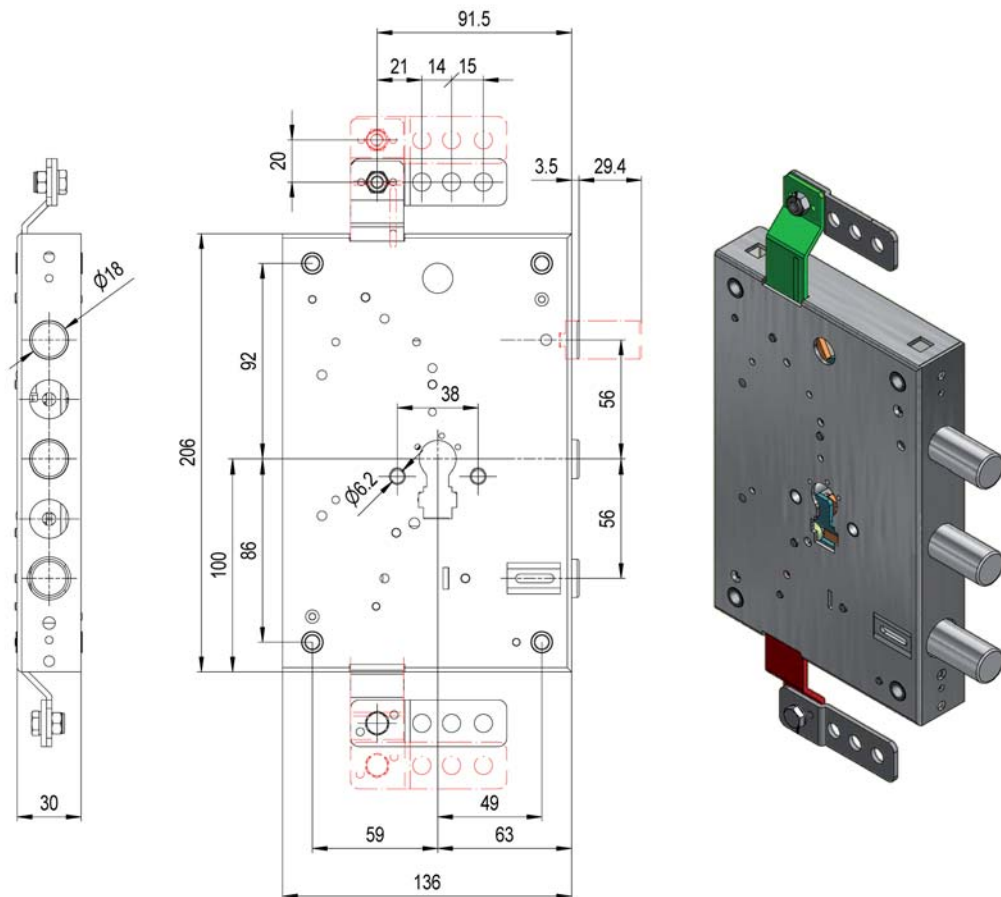
Serie 1940DIE/63/56

- Serratura a cilindro Europeo a 2 mandate e 3 punti di chiusura
- Entrata chiave 63 mm
- Senza Mezzo giro
- 3 chiavistelli diam. 18 mm corsa 29 mm
- Attacchi laterali di fissaggio con dadi a gabbia
- Corsa aste 20 mm
- Fori fissaggio protettore cilindro da 6 mm, interasse 38 mm
- Sistema di controllo anti-sfilamento e anti-rottura del cilindro.
- 2 turns european cylinder locks with 3 locking points
- Keyplate 63 mm
- Without atch
- 3 bolts 18 mm diam., 29 mm excursion
- Side cage nuts fixing plugs near the upper bars.
- 20 mm excursion bars
- 20 mm excursion bars
- Cylinder protector 38 mm interaxe, 6 mm hole
- Made with anti-brake/extraction cylinder
- Serrures à cylindre Européen 2 tours et 3 points de fermeture
- Entrée clé 63 mm
- Sans Demi-tour
- Versions à 3 pènes 18 mm diam., 29 mm de course
- Fixations lateraux avec ecrous de cage
- 38 mm entraxe par le système de protection du cylindre, trous de 6 mm
- Système anti extraction en anti-rupture du cylindre

Serratura compatibile per porte blindate prodotte dalla ditta DIERRE®* e TORTEROLO®*
Compatible lock for security doors produced by DIERRE®* and TORTEROLO®*
Serrure compatible pour portes blindées produite par DIERRE®* et TORTEROLO®*

*marchio di proprietà di terzi senza alcun collegamento con Potent s.a.s. o aziende ad essa collegate

Articolo Article	Catenacci Bolts Pênes	Interasse caten. Bolts distance Entraxe pènes	Kg
1940DIE/63/56SC.02	3	56 mm	3,00



Serie 1940DIE/63/56

- Serratura a cilindro Europeo a 2 mandate e 3 punti di chiusura
- **Entrata chiave 63 mm**
- **Senza Mezzo giro**
- **3 chiavistelli diam. 18 mm corsa 29 mm**
- Attacchi laterali di fissaggio con dadi a gabbia
- Corsa aste 20 mm
- Fori fissaggio protettore cilindro da 6 mm, interasse 38 mm
- Sistema di controllo anti-sfilamento e anti-rottura del cilindro.

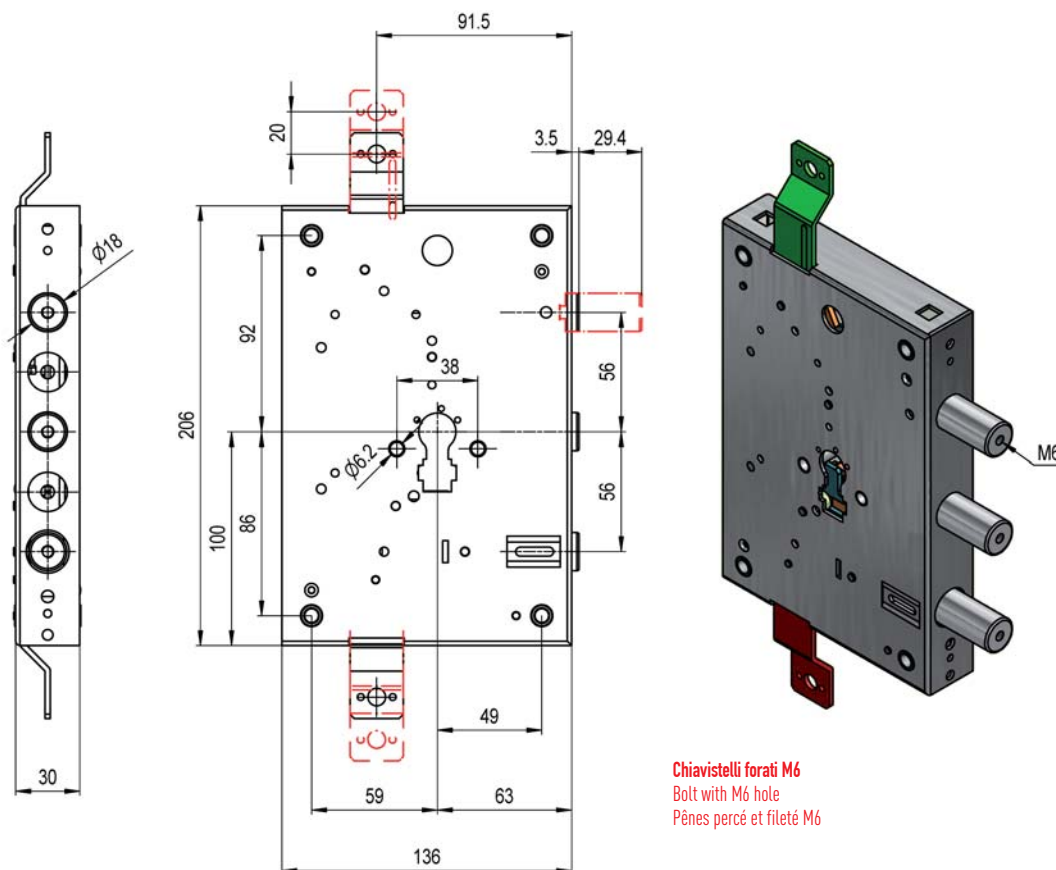
- 2 turns european cylinder locks with 3 locking points
- Keyplate 63 mm
- Without latch
- 3 bolts 18 mm diam., 29 mm excursion
- Side cage nuts fixing plugs near the upper bars.
- 20 mm excursion bars
- Cylinder protector 38 mm interaxe, 6 mm hole
- Made with anti-brake/extraction cylinder

- Serrures à cylindre Européen 2 tours et 3 points de fermeture
- Entrée clé 63 mm
- Sans Demi-tour
- Versions à 3 pènes 18 mm diam., 29 mm de course
- Fixations lateraux avec ecrous de cage
- 38 mm entraxe par le système de protection du cylindre, trous de 6 mm
- Système anti extraction en anti-rupture du cylindre

Serratura compatibile per porte blindate prodotte dalla ditta DIERRE®*
Compatible lock for security doors produced by DIERRE®*
Serrure compatible pour portes blindées produite par DIERRE®*

*marchio di proprietà di terzi senza alcun collegamento con Potent s.a.s. o aziende ad essa collegate

Articolo Article	Catenacci Bolts Pênes	Interasse caten. Bolts distance Entr'axe pènes	Kg
1940DIE/63/56SC.03	3	56 mm	3,00



Chiavistelli forati M6
Bolt with M6 hole
Pênes percé et fileté M6

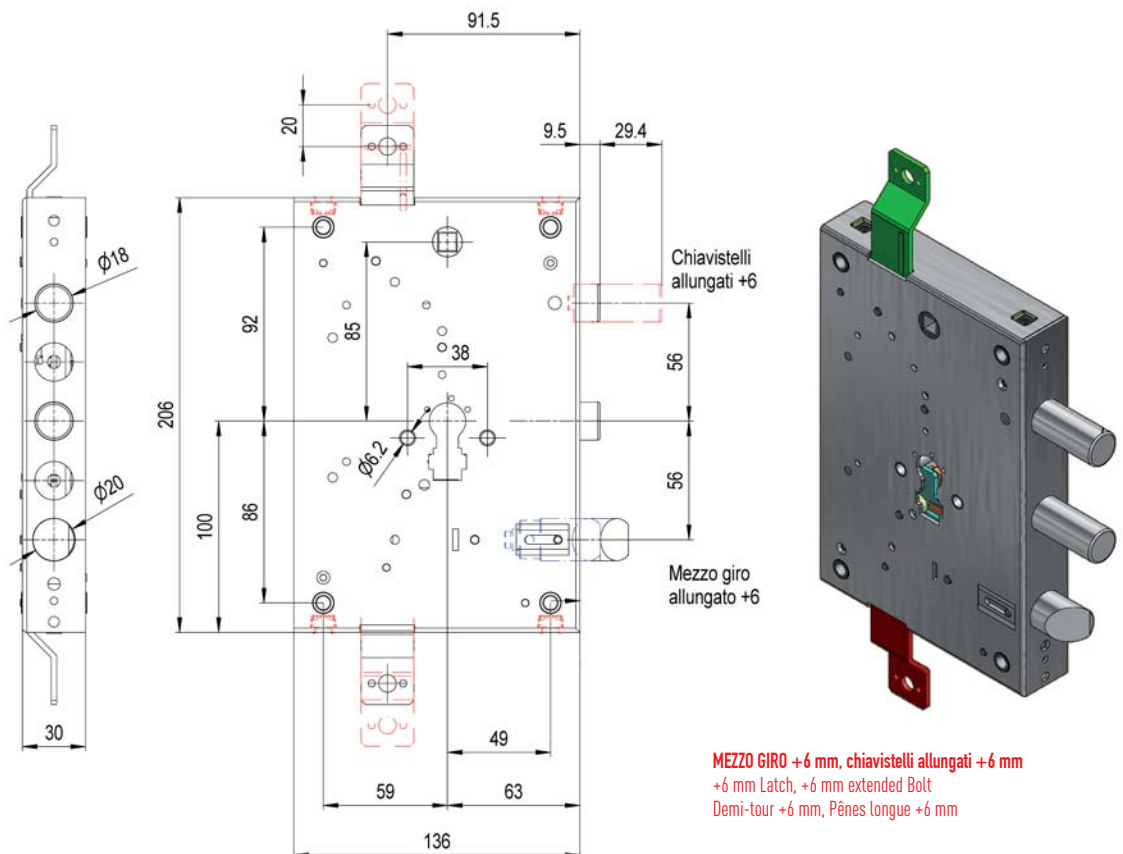
Serie 1940CPC/63/56

- Serratura a cilindro Europeo a 2 mandate e 3 punti di chiusura
- **Entrata chiave 63 mm**
- Mezzo giro Reversibile diam. 20 mm
- **2 chiavistelli diam. 18 mm corsa 29 mm**
- Attacchi laterali di fissaggio con dadi a gabbia
- Corsa aste 20 mm
- Fori fissaggio protettore cilindro da 6 mm, interasse 38 mm
- Sistema di controllo anti-sfilamento e anti-rottura del cilindro.
- 2 turns european cylinder locks with 3 locking points
- Keyplate 63 mm
- 20 mm diam. reversible latch
- 2 bolts 18 mm diam., 29 mm excursion
- Side cage nuts fixing plugs near the upper bars.
- 20 mm excursion bars
- Cylinder protector 38 mm interaxe, 6 mm hole
- Made with anti-brake/extraction cylinder
- Serrures à cylindre Européen 2 tours et 3 points de fermeture
- Entrée clé 63 mm
- Demi-tour réversible 20 mm diam.
- Versions à 2 pènes 18 mm diam., 29 mm de course
- Fixations lateraux avec écrous de cage
- 38 mm entraxe par le système de protection du cylindre, trous de 6 mm
- Système anti extraction en anti-rupture du cylindre

Serratura compatibile per porte blindate prodotte dalla ditta CPC®*
Compatible lock for security doors produced by CPC®*
Serrure compatible pour portes blindées produites par CPC®*

*marchio di proprietà di terzi senza alcun collegamento con Potent s.a.s. o aziende ad essa collegate

Articolo Article		Catenacci Bolts Pênes	Interasse caten. Bolts distance Entraxe pènes	Kg
1940CPC/63/56D	Destro - Right - Droite	2	56 mm	3,00
1940CPC/63/56S	Sinistro - Left - Gauche	2	56 mm	3,00



Serie 1940MAG/66/28

- Serratura a cilindro Europeo a 2 mandate e 3 punti di chiusura
- **Entrata chiave 66 mm**
- Mezzo giro Reversibile diam. 20 mm
- **4 chiavistelli diam. 18 mm corsa 29 mm**
- Attacchi laterali di fissaggio con dadi a gabbia
- Corsa aste 20 mm
- Fori fissaggio protettore cilindro da 6 mm, interasse 38 mm
- Sistema di controllo anti-sfilamento e anti-rottura del cilindro.

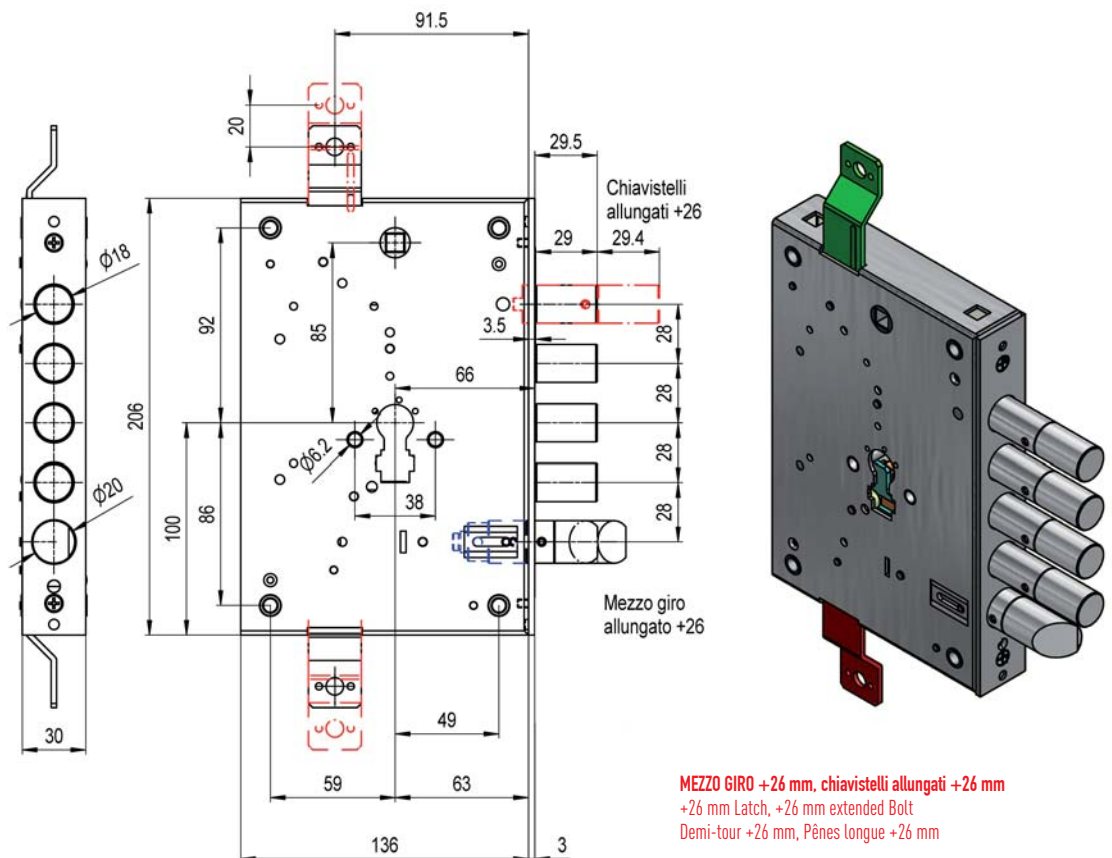
- 2 turns european cylinder locks with 3 locking points
- Keyplate 66 mm
- 20 mm diam. reversible latch
- 4 bolts 18 mm diam., 29 mm excursion
- Side cage nuts fixing plugs near the upper bars.
- 20 mm excursion bars
- Cylinder protector 38 mm interaxe, 6 mm hole
- Made with anti-brake/extraction cylinder

- Serrures à cylindre Européen 2 tours et 3 points de fermeture
- Entrée clé 66 mm
- Demi-tour réversible 20 mm diam.
- Versions à 4 pènes 18 mm diam., 29 mm de course
- Fixations lateraux avec écrous de cage
- 38 mm entraxe par le système de protection du cylindre, trous de 6 mm
- Système anti extraction en anti-rupture du cylindre

Serratura compatibile per porte blindate prodotte dalla ditta MAGHI®*
Compatible lock for security doors produced by MAGHI®*
Serrure compatible pour portes blindées produites par MAGHI®*

*marchio di proprietà di terzi senza alcun collegamento con Potent s.a.s. o aziende ad essa collegate

Articolo Article		Catenacci Bolts Pênes	Interasse caten. Bolts distance Entr'axe pènes	Kg
1940MAG/66/28D	Destro - Right - Droite	4	28 mm	3,00
1940MAG/66/28S	Sinistro - Left - Gauche	4	28 mm	3,00



Serie 1940DIE/73/28

- Serratura a cilindro Europeo a 2 mandate e 3 punti di chiusura
- **Entrata chiave 73 mm**
- Mezzo giro Reversibile diam. 20 mm
- **4 chiavistelli diam. 18 mm corsa 29 mm**
- Attacchi laterali di fissaggio con dadi a gabbia
- Corsa aste 20 mm
- Fori fissaggio protettore cilindro da 6 mm, interasse 38 mm
- Sistema di controllo anti-sfilamento e anti-rottura del cilindro.

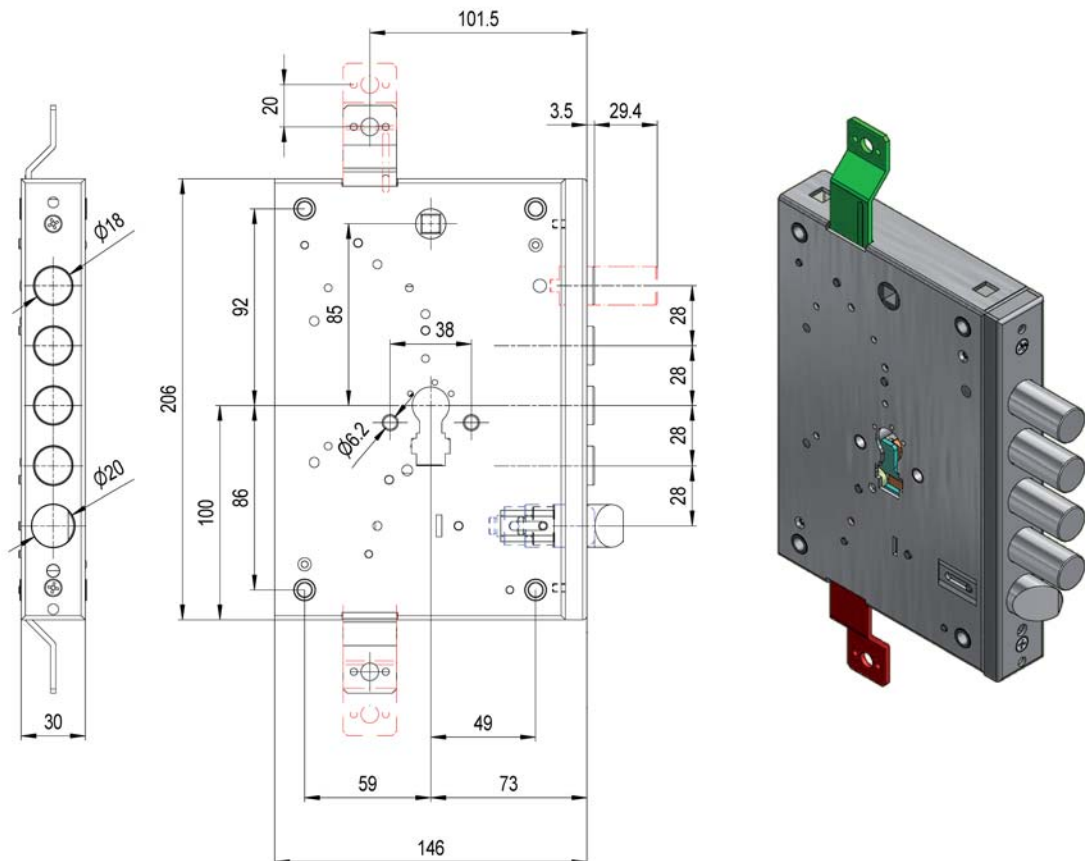
- 2 turns european cylinder locks with 3 locking points
- Keyplate 73 mm
- 20 mm diam. reversible latch
- 4 bolts 18 mm diam., 29 mm excursion
- Side cage nuts fixing plugs near the upper bars.
- 20 mm excursion bars
- Cylinder protector 38 mm interaxe, 6 mm hole
- Made with anti-brake/extraction cylinder

- Serrures à cylindre Européen 2 tours et 3 points de fermeture
- Entrée clé 73 mm
- Demi-tour réversible 20 mm diam.
- Versions à 4 pènes 18 mm diam., 29 mm de course
- Fixations lateraux avec ecrous de cage
- 38 mm entraxe par le système de protection du cylindre, trous de 6 mm
- Système anti extraction en anti-rupture du cylindre

Serratura compatibile per porte blindate prodotte dalla ditta DIERRE®*
Compatible lock for security doors produced by DIERRE®*
Serrure compatible pour portes blindées produites par DIERRE®*

*marchio di proprietà di terzi senza alcun collegamento con Potent s.a.s. o aziende ad essa collegate

Articolo Article		Catenacci Bolts Pênes	Interasse caten. Bolts distance Entraxe pènes	Kg
1940DIE/73/28D.01	Destro - Right - Droite	4	28 mm	3,00
1940DIE/73/28S.01	Sinistro - Left - Gauche	4	28 mm	3,00



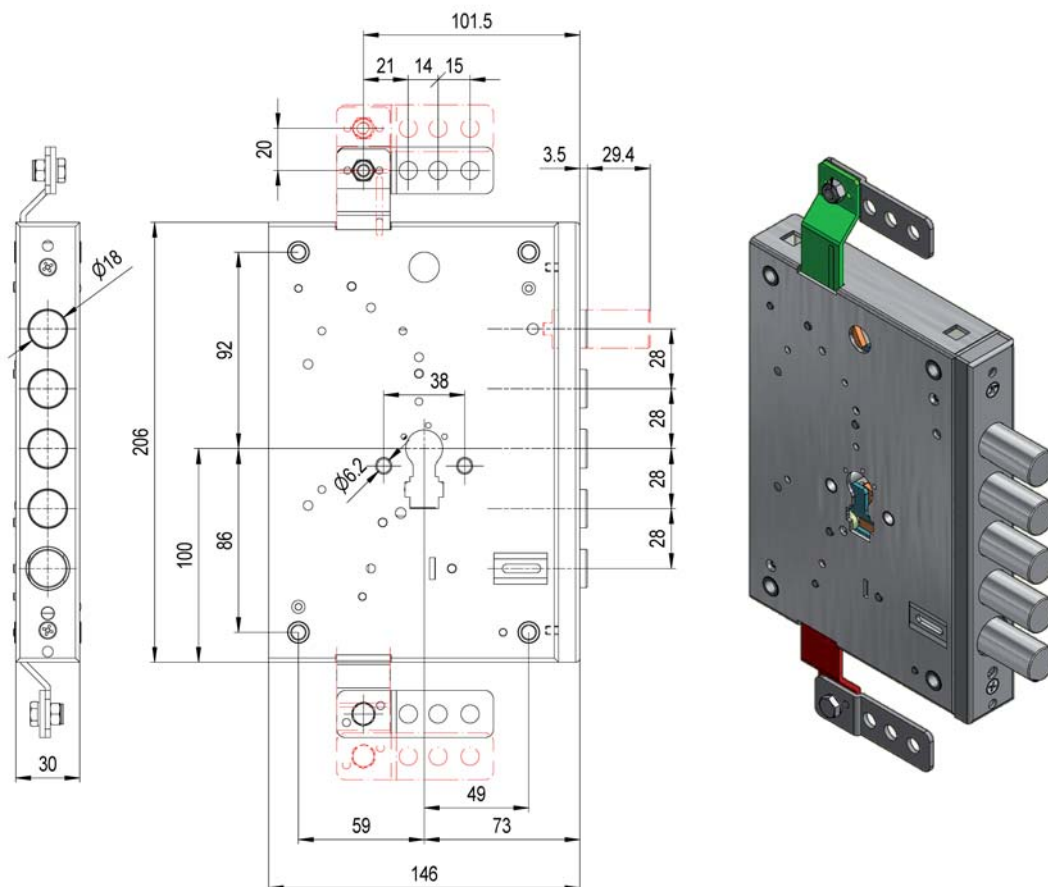
Serie 1940DIE/73/28

- Serratura a cilindro Europeo a 2 mandate e 3 punti di chiusura
- **Entrata chiave 73 mm**
- **Senza Mezzo giro**
- **5 chiavistelli diam. 18 mm corsa 29 mm**
- Attacchi laterali di fissaggio con dadi a gabbia
- Corsa aste 20 mm
- Fori fissaggio protettore cilindro da 6 mm, interasse 38 mm
- Sistema di controllo anti-sfilamento e anti-rottura del cilindro.
- 2 turns european cylinder locks with 3 locking points
- Keyplate 73 mm
- Withoutt atch
- 5 bolts 18 mm diam., 29 mm excursion
- Side cage nuts fixing plugs near the upper bars.
- 20 mm excursion bars
- Cylinder protector 38 mm interaxe, 6 mm hole
- Made with anti-brake/extraction cylinder
- Serrures à cylindre Européen 2 tours et 3 points de fermeture
- Entrée clé 73 mm
- Sans Demi-tour
- Versions à 5 pènes 18 mm diam., 29 mm de course
- Fixations lateraux avec ecrous de cage
- 38 mm entraxe par le système de protection du cylindre, trous de 6 mm
- Système anti extraction en anti-rupture du cylindre

Serratura compatibile per porte blindate prodotte dalla ditta DIERRE®*
Compatible lock for security doors produced by DIERRE®*
Serrure compatible pour portes blindées produite par DIERRE®*

*marchio di proprietà di terzi senza alcun collegamento con Potent s.a.s. o aziende ad essa collegate

Articolo Article	Catenacci Bolts Pênes	Interasse caten. Bolts distance Entr'axe pènes	Kg
1940DIE/73/28SC.02	5	28 mm	3,00



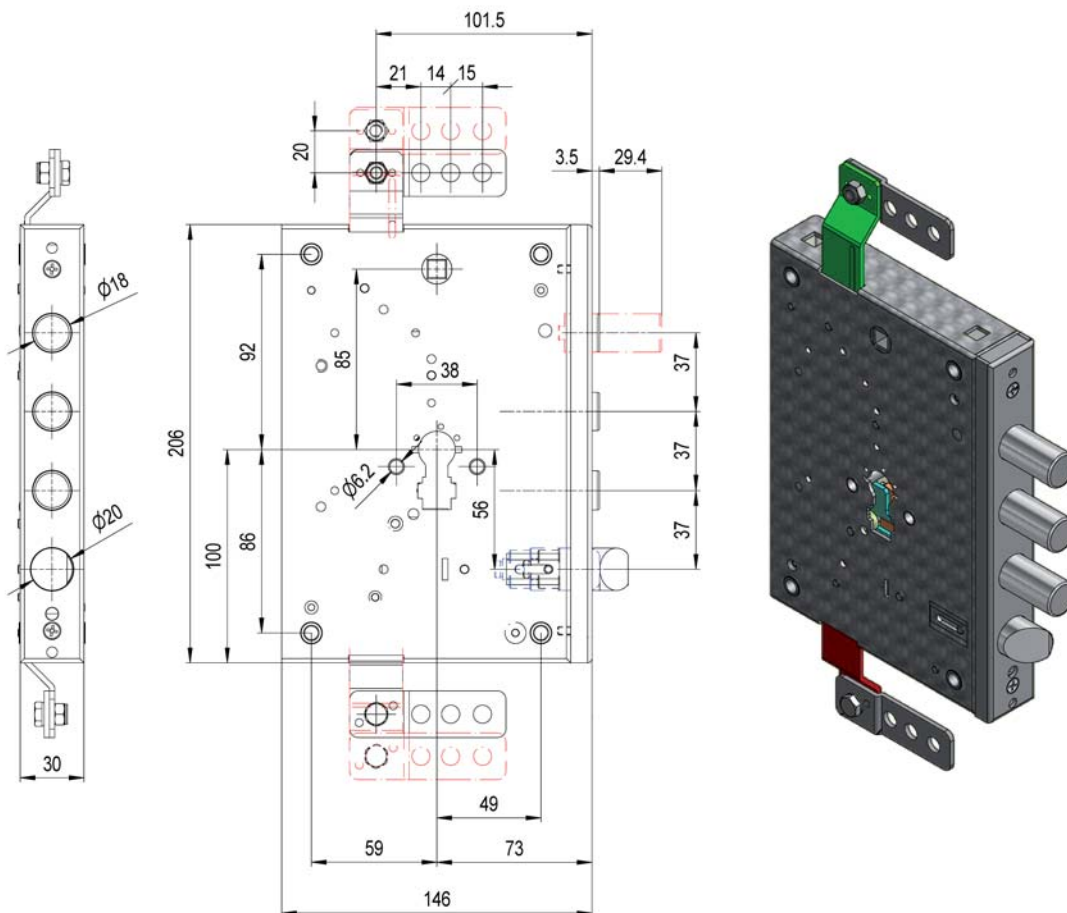
Serie 1940DIE/73/37

- Serratura a cilindro Europeo a 2 mandate e 3 punti di chiusura
- **Entrata chiave 73 mm**
- Mezzo giro Reversibile diam. 20 mm
- **3 chiavistelli diam. 18 mm corsa 29 mm**
- Attacchi laterali di fissaggio con dadi a gabbia
- Corsa aste 20 mm
- Fori fissaggio protettore cilindro da 6 mm, interasse 38 mm
- Sistema di controllo anti-sfilamento e anti-rottura del cilindro.
- 2 turns european cylinder locks with 3 locking points
- Keyplate 73 mm
- 20 mm diam. reversible latch
- 3 bolts 18 mm diam., 29 mm excursion
- Side cage nuts fixing plugs near the upper bars.
- 20 mm excursion bars
- Cylinder protector 38 mm interaxe, 6 mm hole
- Made with anti-brake/extraction cylinder
- Serrures à cylindre Européen 2 tours et 3 points de fermeture
- Entrée clé 73 mm
- Demi-tour réversible 20 mm diam.
- Versions à 3 pènes 18 mm diam., 29 mm de course
- Fixations lateraux avec écrous de cage
- 38 mm entraxe par le système de protection du cylindre, trous de 6 mm
- Système anti extraction en anti-rupture du cylindre

Serratura compatibile per porte blindate prodotte dalla ditta DIERRE®*
Compatible lock for security doors produced by DIERRE®*
Serrure compatible pour portes blindées produites par DIERRE®*

*marchio di proprietà di terzi senza alcun collegamento con Potent s.a.s. o aziende ad essa collegate

Articolo Article		Catenacci Bolts Pênes	Interasse caten. Bolts distance Entr'axe pènes	Kg
1940DIE/73/37D	Destro - Right - Droite	3	37 mm	3,00
1940DIE/73/37S	Sinistro - Left - Gauche	3	37 mm	3,00



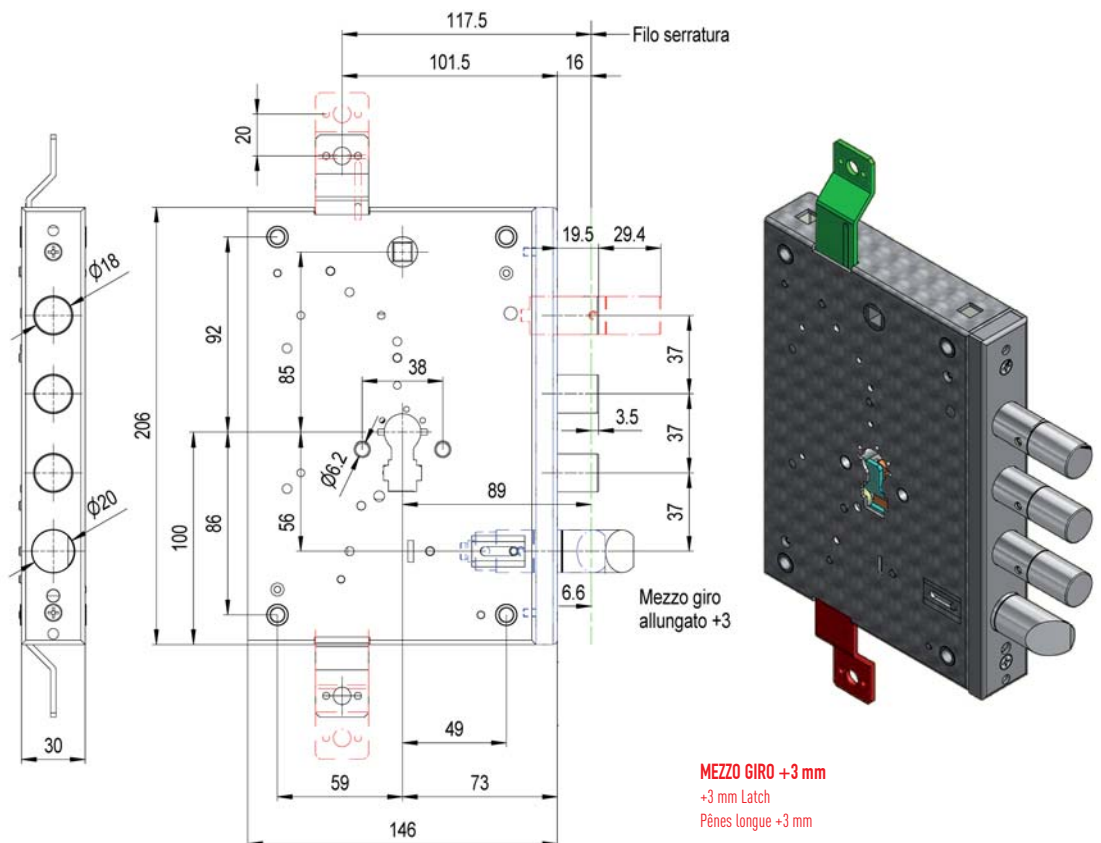
Serie 1940ALB/89/37

- Serratura a cilindro Europeo a 2 mandate e 3 punti di chiusura
 - **Entrata chiave 89 mm**
 - Mezzo giro Reversibile diam. 20 mm
 - **3 chiavistelli diam. 18 mm corsa 29 mm**
 - Attacchi laterali di fissaggio con dadi a gabbia
 - Corsa aste 20 mm
 - Fori fissaggio protettore cilindro da 6 mm, interasse 38 mm
 - Sistema di controllo anti-sfilamento e anti-rottura del cilindro.
- 2 turns european cylinder locks with 3 locking points
 - Keyplate 89 mm
 - 20 mm diam. reversible latch
 - 3 bolts 18 mm diam., 29 mm excursion
 - Side cage nuts fixing plugs near the upper bars.
 - 20 mm excursion bars
 - Cylinder protector 38 mm interaxe, 6 mm hole
 - Made with anti-brake/extraction cylinder
- Serrures à cylindre Européen 2 tours et 3 points de fermeture
 - Entrée clé 89 mm
 - Demi-tour réversible 20 mm diam.
 - Versions à 3 pènes 18 mm diam., 29 mm de course
 - Fixations latérales avec écrous de cage
 - 38 mm entraxe par le système de protection du cylindre, trous de 6 mm
 - Système anti extraction en anti-rupture du cylindre

Serratura compatibile per porte blindate prodotte dalla ditta ALBERT EXPORT®*
Compatible lock for security doors produced by ALBERT EXPORT®*
Serrure compatible pour portes blindées produite par ALBERT EXPORT®*

*marchio di proprietà di terzi senza alcun collegamento con Potent s.a.s. o aziende ad essa collegate

Articolo Article		Catenacci Bolts Pênes	Interasse caten. Bolts distance Entr'axe pènes	Kg
1940ALB/89/37D	Destro - Right - Droite	3	37 mm	3,00
1940ALB/89/37S	Sinistro - Left - Gauche	3	37 mm	3,00



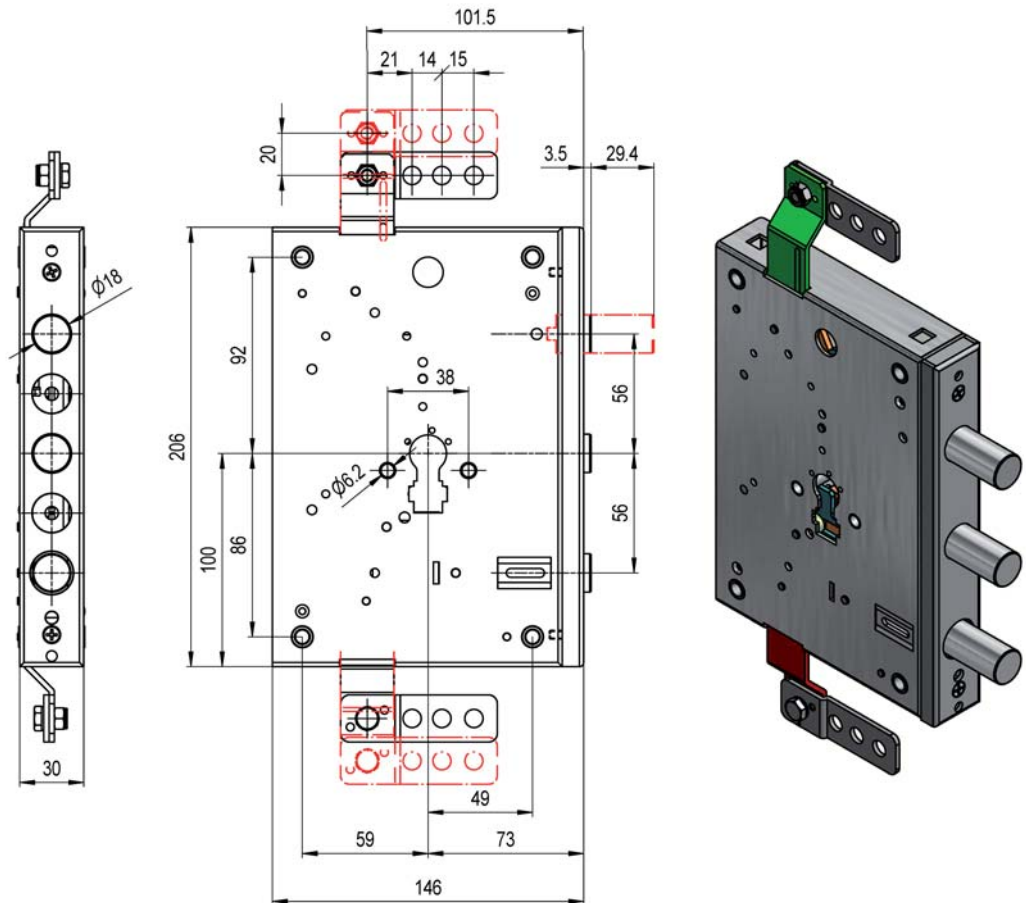
Serie 1940DIE/73/56

- Serratura a cilindro Europeo a 2 mandate e 3 punti di chiusura
- **Entrata chiave 73 mm**
- **Senza Mezzo giro**
- **3 chiavistelli diam. 18 mm corsa 29 mm**
- Attacchi laterali di fissaggio con dadi a gabbia
- Corsa aste 20 mm
- Fori fissaggio protettore cilindro da 6 mm, interasse 38 mm
- Sistema di controllo anti-sfilamento e anti-rottura del cilindro.
- 2 turns european cylinder locks with 3 locking points
- Keyplate 73 mm
- Without atch
- 3 bolts 18 mm diam., 29 mm excursion
- Side cage nuts fixing plugs near the upper bars.
- 20 mm excursion bars
- Cylinder protector 38 mm interaxe, 6 mm hole
- Made with anti-brake/extraction cylinder
- Serrures à cylindre Européen 2 tours et 3 points de fermeture
- Entrée clé 73 mm
- Sans Demi-tour
- Versions à 3 pènes 18 mm diam., 29 mm de course
- Fixations lateraux avec ecrous de cage
- 38 mm entraxe par le système de protection du cylindre, trous de 6 mm
- Système anti extraction en anti-rupture du cylindre

Serratura compatibile per porte blindate prodotte dalla ditta DIERRE®*
Compatible lock for security doors produced by DIERRE®*
Serrure compatible pour portes blindées produite par DIERRE®*

*marchio di proprietà di terzi senza alcun collegamento con Potent s.a.s. o aziende ad essa collegate

Articolo Article	Catenacci Bolts Pênes	Interasse caten. Bolts distance Entr'axe pènes	Kg
1940DIE/73/56SC	3	56 mm	3,00



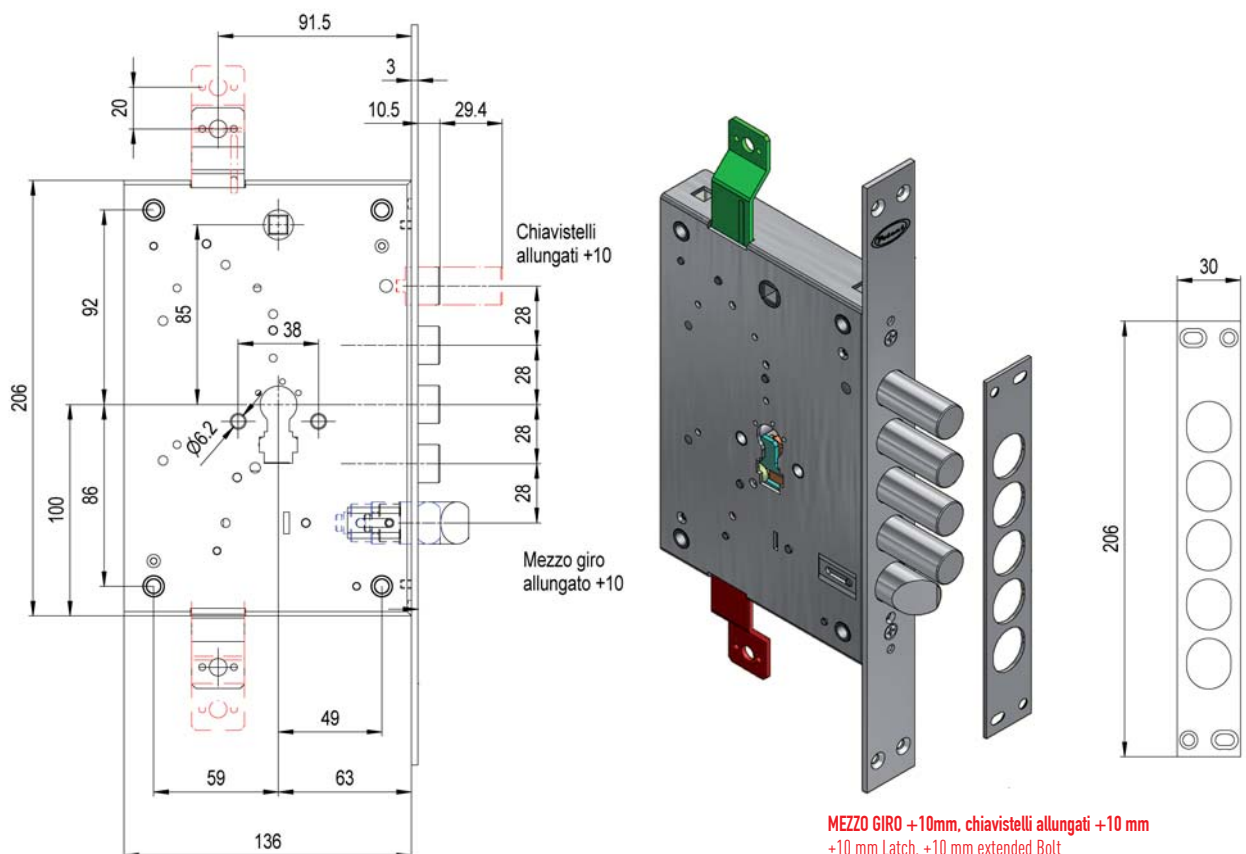
Serie 1945MEB/63/28

- Serratura a cilindro Europeo a 2 mandate e 3 punti di chiusura
- **Entrata chiave 63 mm**
- Mezzo giro Reversibile diam. 20 mm
- **4 chiavistelli diam. 18 mm corsa 29 mm**
- Attacchi laterali di fissaggio con dadi a gabbia
- Corsa aste 20 mm
- Fori fissaggio protettore cilindro da 6 mm, interasse 38 mm
- Sistema di controllo anti-sfilamento e anti-rottura del cilindro.
- 2 turns european cylinder locks with 3 locking points
- Keyplate 63 mm
- 20 mm diam. reversible latch
- 4 bolts 18 mm diam., 29 mm excursion
- 20 mm excursion bars
- Cylinder protector 38 mm interaxe, 6 mm hole
- Made with anti-brake/extraction cylinder
- Serrures à cylindre Européen 2 tours et 3 points de fermeture
- Entrée clé 63 mm
- Demi-tour réversible 20 mm diam.
- Versions à 4 pènes 18 mm diam., 29 mm de course
- 38 mm entraxe par le système de protection du cylindre, trous de 6 mm
- Système anti extraction en anti-rupture du cylindre

Serratura compatibile per porte blindate prodotte dalla ditta MEBA®*
Compatible lock for security doors produced by MEBA®*
Serrure compatible pour portes blindées produites par MEBA®*

*marchio di proprietà di terzi senza alcun collegamento con Potent s.a.s. o aziende ad essa collegate

Articolo Article		Catenacci Bolts Pênes	Interasse caten. Bolts distance Entr'axe pènes	Kg
1945MEB/63/28D	Destro - Right - Droite	4	28 mm	3,00
1945MEB/63/28S	Sinistro - Left - Gauche	4	28 mm	3,00



MEZZO GIRO +10mm, chiavistelli allungati +10 mm
+10 mm Latch, +10 mm extended Bolt
Demi-tour +10 mm, Pênes longue +10 mm

Serie 8100MET/63/28

- Serrature doppia mappa a 4 mandate e 3 punti di chiusura
- 7 leve asimmetriche con richiamo a molla singola
- **Entrata chiave 63 mm**
- Mezzo giro Reversibile diam. 20 mm
- **4 chiavistelli diam. 18 mm corsa 36 mm**
- Attacchi laterali di fissaggio con dadi a gabbia
- Corsa aste 20 mm
- Boccola guida chiave interna ed esterna da 10 mm
- Fornite con 3 chiavi cromate da 98 mm e chiave di servizio per il mezzo giro

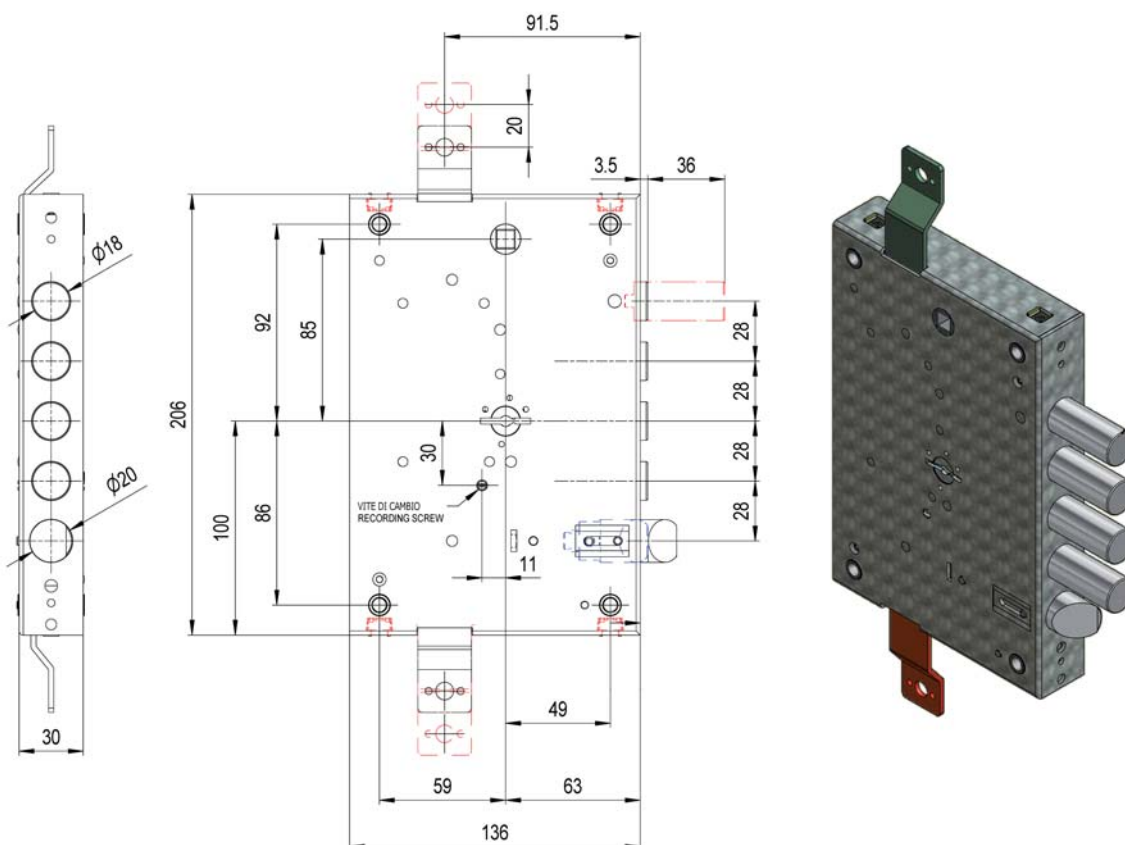
- 4 turns double-bitted locks with 3 locking points
- 7 asymmetrical levers with individual spring
- Keyplate 63 mm
- 20 mm diam. reversible latch
- 4 bolts 18 mm diam., 36 mm excursion
- Side cage nuts fixing plugs near the upper bars.
- 20 mm excursion bars
- 10-mm lenght internal and external key lead
- Supplied with 3 chrome plated keys, 98 mm lenght and service key

- Serrures double panneton 4 tours et 3 points de fermeture
- 7 gorges asymétriques à ressort individuel
- Entrée clé 63 mm
- Demi-tour réversible 20 mm diam.
- Versions à 4 pènes 18 mm diam., 36 mm de course
- Fixations lateraux avec écrous de cage
- Douille guide-clé 10 mm intérieure et extérieure
- Fournies avec une 3 clés chromées de 98 mm et une clé de service

Serratura compatibile per porte blindate prodotte dalla ditta METALNOVA®*
Compatible lock for security doors produced by METALNOVA®*
Serrure compatible pour portes blindées produite par METALNOVA®*

*marchio di proprietà di terzi senza alcun collegamento con Potent s.a.s. o aziende ad essa collegate

Articolo Article		Catenacci Bolts Pênes	Interasse caten. Bolts distance Entr'axe pènes	Kg
8100MET/63/28D.01	Destro - Right - Droite	4	28 mm	3,00
8100MET/63/28S.01	Sinistro - Left - Gauche	4	28 mm	3,00



Serie 8100ISA/63/28

- Serrature doppia mappa a 4 mandate e 3 punti di chiusura
- 7 leve asimmetriche con richiamo a molla singola
- **Entrata chiave 63 mm**
- Mezzo giro Reversibile diam. 20 mm
- **3 chiavistelli diam. 18 mm corsa 36 mm**
- Attacchi laterali di fissaggio con dadi a gabbia
- Corsa aste 20 mm
- Boccola guida chiave interna ed esterna da 10 mm
- Fornite con 3 chiavi cromate da 98 mm e chiave di servizio per il mezzo giro

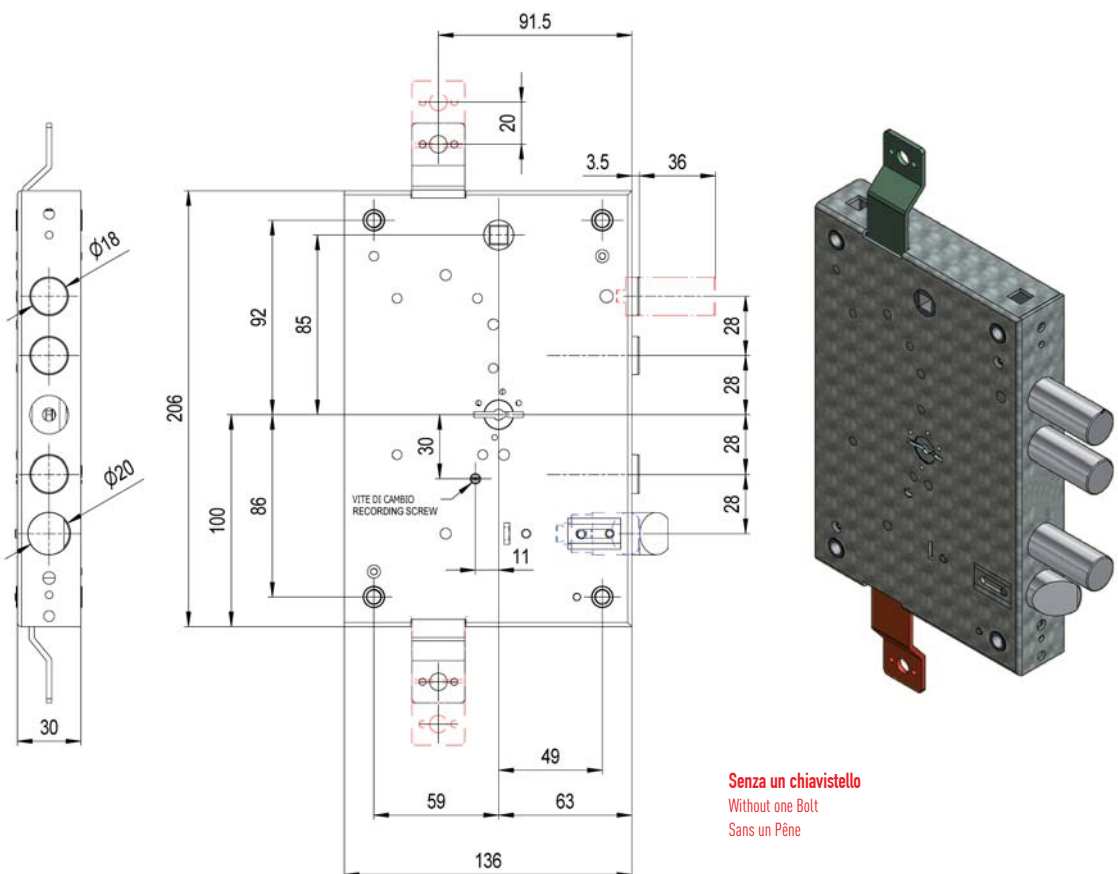
- 4 turns double-bitted locks with 3 locking points
- 7 asymmetrical levers with individual spring
- Keyplate 63 mm
- 20 mm diam. reversible latch
- 3 bolts 18 mm diam., 36 mm excursion
- Side cage nuts fixing plugs near the upper bars.
- 20 mm excursion bars
- 10-mm lenght internal and external key lead
- Supplied with 3 chrome plated keys, 98 mm lenght and service key

- Serrures double panneton 4 tours et 3 points de fermeture
- 7 gorges asymétriques à ressort individuel
- Entrée clé 63 mm
- Demi-tour réversible 20 mm diam.
- Versions à 3 pènes 18 mm diam., 36 mm de course
- Fixations lateraux avec écrous de cage
- Douille guide-clé 10 mm intérieure et extérieure
- Fournies avec une 3 clés chromées de 98 mm et une clé de service

Serratura compatibile per porte blindate prodotte dalla ditta ISALL®*
Compatible lock for security doors produced by ISALL®*
Serrure compatible pour portes blindées produite par ISALL®*

*marchio di proprietà di terzi senza alcun collegamento con Potent s.a.s. o aziende ad essa collegate

Articolo Article		Catenacci Bolts Pênes	Interasse caten. Bolts distance Entr'axe pènes	Kg
8100ISA/63/28D	Destro - Right - Droite	3	28 mm	3,00
8100ISA/63/28S	Sinistro - Left - Gauche	3	28 mm	3,00



Senza un chiavistello
Without one Bolt
Sans un Pêne

Serie 8100EFF/63/28

- Serrature doppia mappa a 4 mandate e 3 punti di chiusura
- 7 leve asimmetriche con richiamo a molla singola
- **Entrata chiave 63 mm**
- Mezzo giro Reversibile diam. 20 mm
- **4 chiavistelli diam. 18 mm corsa 36 mm**
- Attacchi laterali di fissaggio con dadi a gabbia
- Corsa aste 20 mm
- Boccola guida chiave interna ed esterna da 10 mm
- Fornite con 3 chiavi cromate da 98 mm e chiave di servizio per il mezzo giro

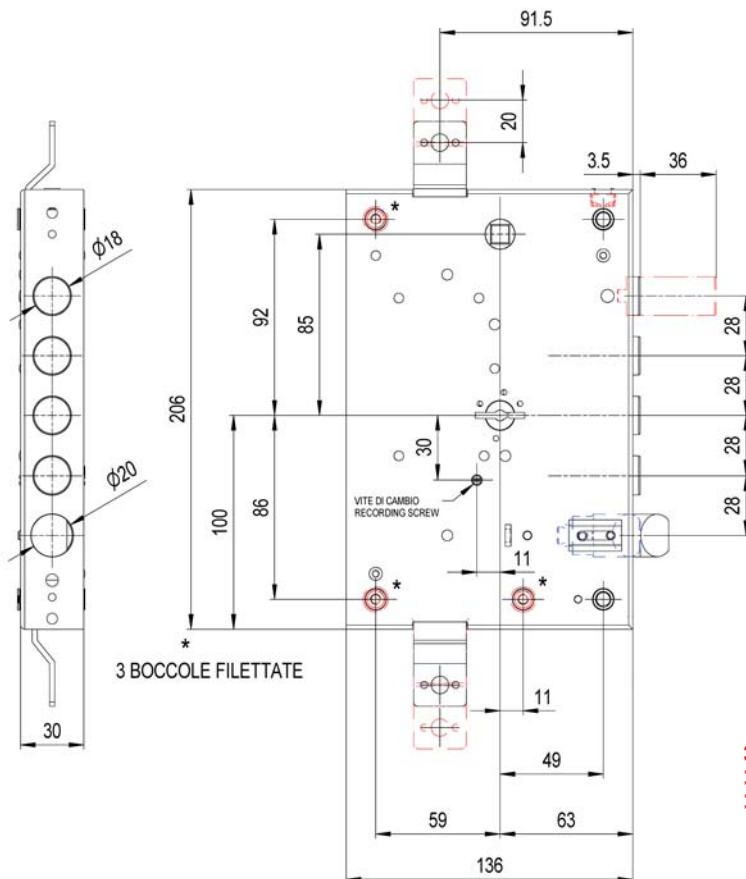
- 4 turns double-bitted locks with 3 locking points
- 7 asymmetrical levers with individual spring
- Keyplate 63 mm
- 20 mm diam. reversible latch
- 4 bolts 18 mm diam., 36 mm excursion
- Side cage nuts fixing plugs near the upper bars.
- 20 mm excursion bars
- 10-mm lenght internal and external key lead
- Supplied with 3 chrome plated keys, 98 mm lenght and service key

- Serrures double panneton 4 tours et 3 points de fermeture
- 7 gorges asymétriques à ressort individuel
- Entrée clé 63 mm
- Demi-tour réversible 20 mm diam.
- Versions à 4 pènes 18 mm diam., 36 mm de course
- Fixations lateraux avec écrous de cage
- Douille guide-clé 10 mm intérieure et extérieure
- Fournies avec une 3 clés chromées de 98 mm et une clé de service

Serratura compatibile per porte blindate prodotte dalla ditta EFFEPI®*
Compatible lock for security doors produced by EFFEPI®*
Serrure compatible pour portes blindées produite par EFFEPI®*

*marchio di proprietà di terzi senza alcun collegamento con Potent s.a.s. o aziende ad essa collegate

Articolo Article		Catenacci Bolts Pênes	Interasse caten. Bolts distance Entr'axe pènes	Kg
8100EFF/63/28D	Destro - Right - Droite	4	28 mm	3,00
8100EFF/63/28S	Sinistro - Left - Gauche	4	28 mm	3,00



3 Boccole Filettate + 1 Dado a Gabbia
3 threaded bushes + 1 cage nut
3 Douilles filettées + 1 écrou cage

Serie 81000IK/63/28

- Serrature doppia mappa a 4 mandate e 3 punti di chiusura
- 7 leve asimmetriche con richiamo a molla singola
- **Entrata chiave 63 mm**
- Mezzo giro Reversibile diam. 20 mm
- **4 chiavistelli diam. 18 mm corsa 36 mm**
- Attacchi laterali di fissaggio con dadi a gabbia
- Corsa aste 20 mm
- Boccola guida chiave interna ed esterna da 10 mm
- Fornite con 3 chiavi cromate da 98 mm e chiave di servizio per il mezzo giro

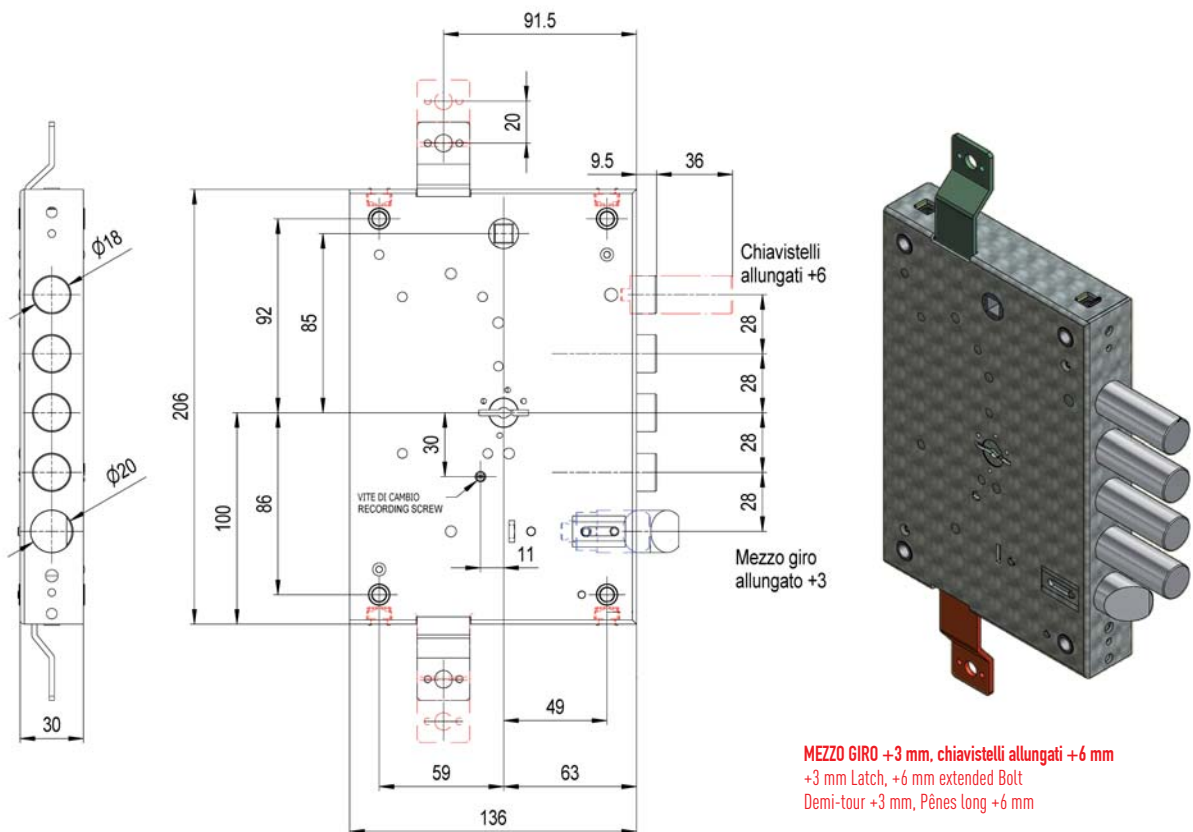
- 4 turns double-bitted locks with 3 locking points
- 7 asymmetrical levers with individual spring
- Keyplate 63 mm
- 20 mm diam. reversible latch
- 4 bolts 18 mm diam., 36 mm excursion
- Side cage nuts fixing plugs near the upper bars.
- 20 mm excursion bars
- 10-mm length internal and external key lead
- Supplied with 3 chrome plated keys, 98 mm length and service key

- Serrures double panneton 4 tours et 3 points de fermeture
- 7 gorges asymétriques à ressort individuel
- Entrée clé 63 mm
- Demi-tour réversible 20 mm diam.
- Versions à 4 pènes 18 mm diam., 36 mm de course
- Fixations latérales avec écrous de cage
- Douille guide-clé 10 mm intérieure et extérieure
- Fournies avec une 3 clés chromées de 98 mm et une clé de service

Serratura compatibile per porte blindate prodotte dalla ditta OIKOS®*
Compatible lock for security doors produced by OIKOS®*
Serrure compatible pour portes blindées produites par OIKOS®*

*marchio di proprietà di terzi senza alcun collegamento con Potent s.a.s. o aziende ad essa collegate

Articolo Article		Catenacci Bolts Pênes	Interasse caten. Bolts distance Entr'axe pènes	Kg
81000IK/63/28D	Destro - Right - Droite	4	28 mm	3,00
81000IK/63/28S	Sinistro - Left - Gauche	4	28 mm	3,00



Serie 8100SAF/63/28

- Serrature doppia mappa a 4 mandate e 3 punti di chiusura
- 7 leve asimmetriche con richiamo a molla singola
- **Entrata chiave 63 mm**
- Mezzo giro Reversibile diam. 20 mm
- **4 chiavistelli diam. 18 mm corsa 36 mm**
- Attacchi laterali di fissaggio con dadi a gabbia
- Corsa aste 20 mm
- Boccola guida chiave interna ed esterna da 10 mm
- Fornite con 3 chiavi cromate da 98 mm e chiave di servizio per il mezzo giro

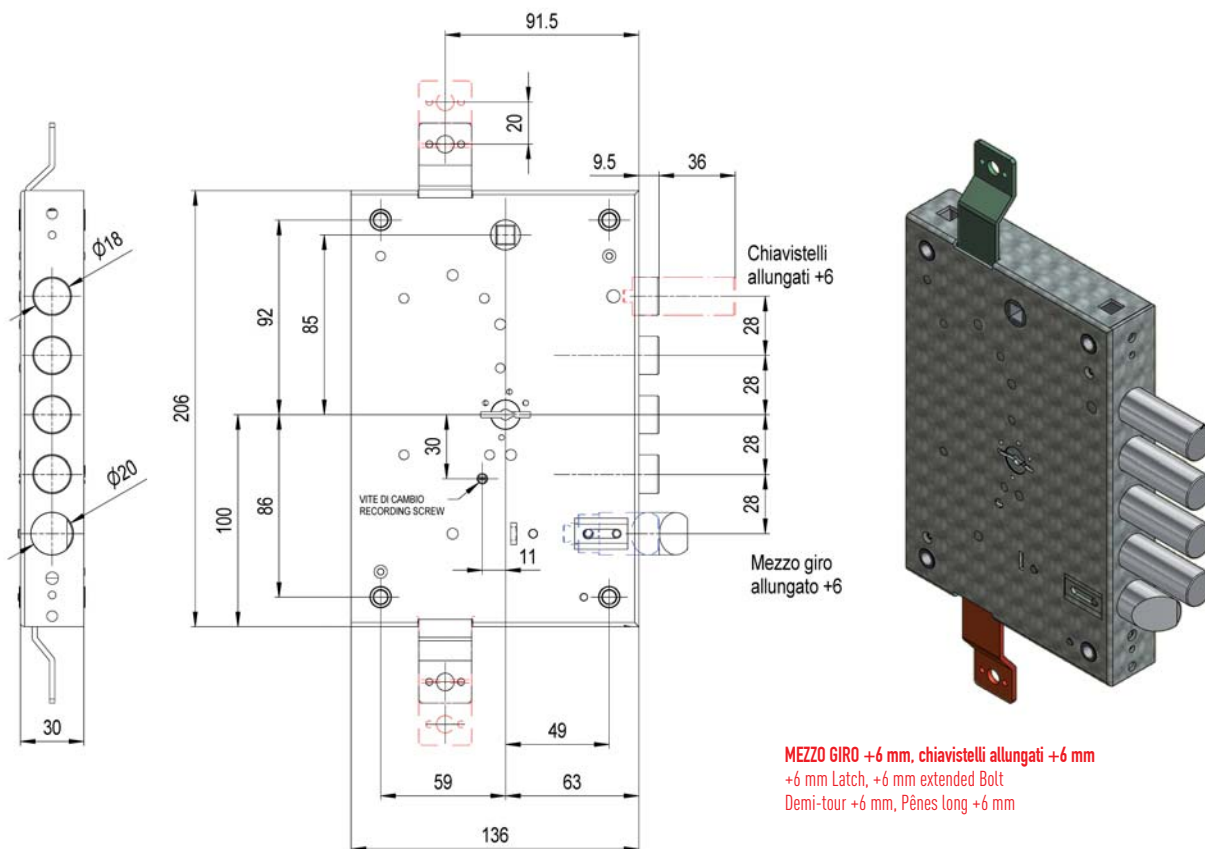
- 4 turns double-bitted locks with 3 locking points
- 7 asymmetrical levers with individual spring
- Keyplate 63 mm
- 20 mm diam. reversible latch
- 4 bolts 18 mm diam., 36 mm excursion
- Side cage nuts fixing plugs near the upper bars.
- 20 mm excursion bars
- 10-mm lenght internal and external key lead
- Supplied with 3 chrome plated keys, 98 mm lenght and service key

- Serrures double panneton 4 tours et 3 points de fermeture
- 7 gorges asymétriques à ressort individuel
- Entrée clé 63 mm
- Demi-tour réversible 20 mm diam.
- Versions à 4 pènes 18 mm diam., 36 mm de course
- Fixations lateraux avec ecrous de cage
- Douille guide-clé 10 mm intérieure et extérieure
- Fournies avec une 3 clés chromées de 98 mm et une clé de service

Serratura compatibile per porte blindate prodotte dalla ditta SAFIR®*
Compatible lock for security doors produced by SAFIR®*
Serrure compatible pour portes blindées produites par SAFIR®*

*marchio di proprietà di terzi senza alcun collegamento con Potent s.a.s. o aziende ad essa collegate

Articolo Article		Catenacci Bolts Pênes	Interasse caten. Bolts distance Entr'axe pènes	Kg
8100SAF/63/28D	Destro - Right - Droite	4	28 mm	3,00
8100SAF/63/28S	Sinistro - Left - Gauche	4	28 mm	3,00



MEZZO GIRO +6 mm, chiavistelli allungati +6 mm
+6 mm Latch, +6 mm extended Bolt
Demi-tour +6 mm, Pènes long +6 mm

Serie 8100PAN/63/28

- Serrature doppia mappa a 4 mandate e 3 punti di chiusura
- 7 leve asimmetriche con richiamo a molla singola
- **Entrata chiave 63 mm**
- Mezzo giro Reversibile diam. 20 mm
- **4 chiavistelli diam. 18 mm corsa 36 mm**
- Attacchi laterali di fissaggio con dadi a gabbia
- Corsa aste 20 mm
- Boccola guida chiave interna ed esterna da 10 mm
- Fornite con 3 chiavi cromate da 98 mm e chiavi di servizio per il mezzo giro

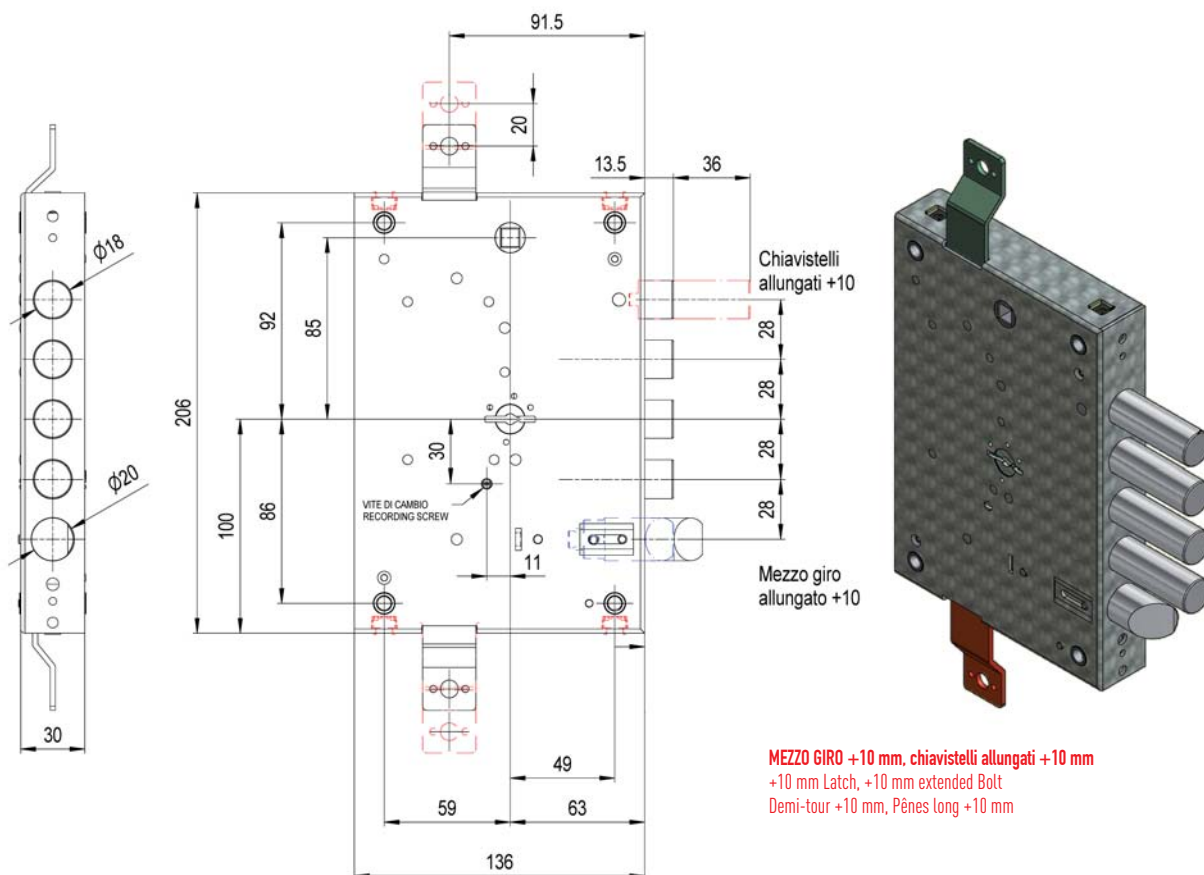
- 4 turns double-bitted locks with 3 locking points
- 7 asymmetrical levers with individual spring
- Keyplate 63 mm
- 20 mm diam. reversible latch
- 4 bolts 18 mm diam., 36 mm excursion
- Side cage nuts fixing plugs near the upper bars.
- 20 mm excursion bars
- 10-mm lenght internal and external key lead
- Supplied with 3 chrome plated keys, 98 mm lenght and service key

- Serrures double panneton 4 tours et 3 points de fermeture
- 7 gorges asymétriques à ressort individuel
- Entrée clé 63 mm
- Demi-tour réversible 20 mm diam.
- Versions à 4 pènes 18 mm diam., 36 mm de course
- Fixations lateraux avec écrous de cage
- Douille guide-clé 10 mm intérieure et extérieure
- Fournies avec une 3 clés chromées de 98 mm et une clé de service

Serratura compatibile per porte blindate prodotte dalla ditta PAN®* e MORA®*
Compatible lock for security doors produced by PAN®* and MORA®*
Serrure compatible pour portes blindées produites par PAN®* et MORA®*

*marchio di proprietà di terzi senza alcun collegamento con Potent s.a.s. o aziende ad essa collegate

Articolo Article		Catenacci Bolts Pênes	Interasse caten. Bolts distance Entr'axe pènes	Kg
8100PAN/63/28D	Destro - Right - Droite	4	28 mm	3,00
8100PAN/63/28S	Sinistro - Left - Gauche	4	28 mm	3,00



MEZZO GIRO +10 mm, chiavistelli allungati +10 mm
+10 mm Latch, +10 mm extended Bolt
Demi-tour +10 mm, Pênes long +10 mm

Serie 8100TOR/63/37

- Serrature doppia mappa a 4 mandate e 3 punti di chiusura
- 7 leve asimmetriche con richiamo a molla singola
- **Entrata chiave 63 mm**
- Mezzo giro Reversibile diam. 20 mm
- **3 chiavistelli diam. 18 mm corsa 36 mm**
- Attacchi laterali di fissaggio con dadi a gabbia
- Corsa aste 20 mm
- Boccola guida chiave interna ed esterna da 10 mm
- Fornite con 3 chiavi cromate da 98 mm e chiave di servizio per il mezzo giro

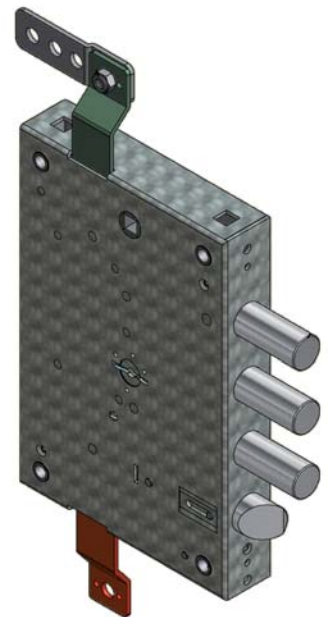
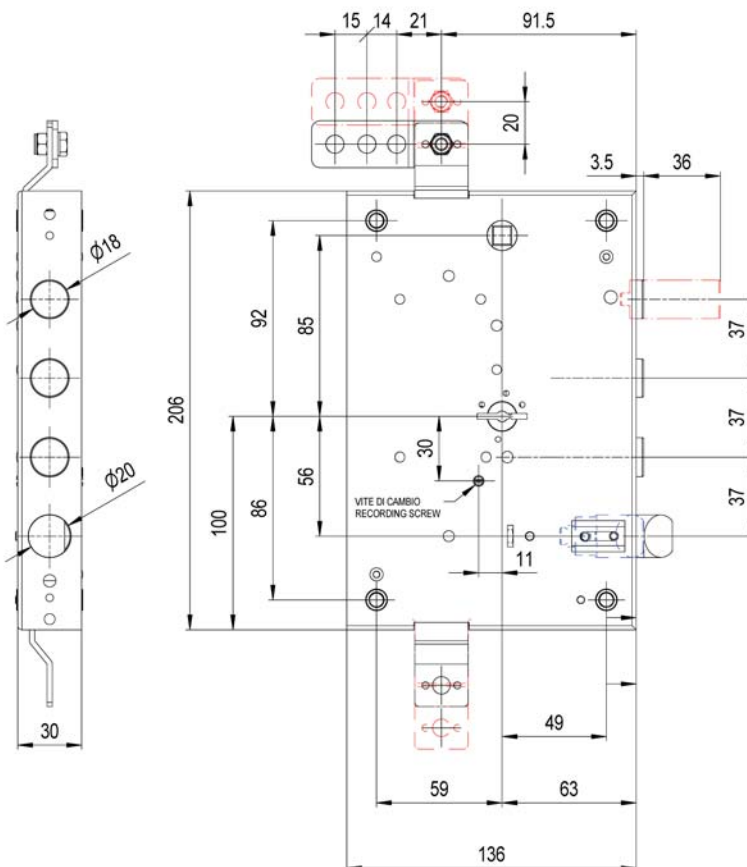
- 4 turns double-bitted locks with 3 locking points
- 7 asymmetrical levers with individual spring
- Keyplate 63 mm
- 20 mm diam. reversible latch
- 3 bolts 18 mm diam., 36 mm excursion
- Side cage nuts fixing plugs near the upper bars.
- 20 mm excursion bars
- 10-mm length internal and external key lead
- Supplied with 3 chrome plated keys, 98 mm length and service key

- Serrures double panneton 4 tours et 3 points de fermeture
- 7 gorges asymétriques à ressort individuel
- Entrée clé 63 mm
- Demi-tour réversible 20 mm diam.
- Versions à 3 pènes 18 mm diam., 36 mm de course
- Fixations lateraux avec écrous de cage
- Douille guide-clé 10 mm intérieure et extérieure
- Fournies avec une 4 clés chromées de 98 mm et une clé de service

Serratura compatibile per porte blindate prodotte dalla ditta TORTEROLO®*
Compatible lock for security doors produced by TORTEROLO®*
Serrure compatible pour portes blindées produite par TORTEROLO®*

*marchio di proprietà di terzi senza alcun collegamento con Potent s.a.s. o aziende ad essa collegate

Articolo Article		Catenacci Bolts Pênes	Interasse caten. Bolts distance Entr'axe pènes	Kg
8100TOR/63/37D	Destro - Right - Droite	3	37 mm	3,00
8100TOR/63/37S	Sinistro - Left - Gauche	3	37 mm	3,00



Serie 8100CIR/63/37

- Serrature doppia mappa a 4 mandate e 3 punti di chiusura
- 7 leve asimmetriche con richiamo a molla singola
- **Entrata chiave 63 mm**
- Mezzo giro Reversibile diam. 20 mm
- **3 chiavistelli diam. 18 mm corsa 36 mm**
- Attacchi laterali di fissaggio con dadi a gabbia
- Corsa aste 20 mm
- Boccola guida chiave interna ed esterna da 10 mm
- Fornite con 3 chiavi cromate da 98 mm e chiave di servizio per il mezzo giro

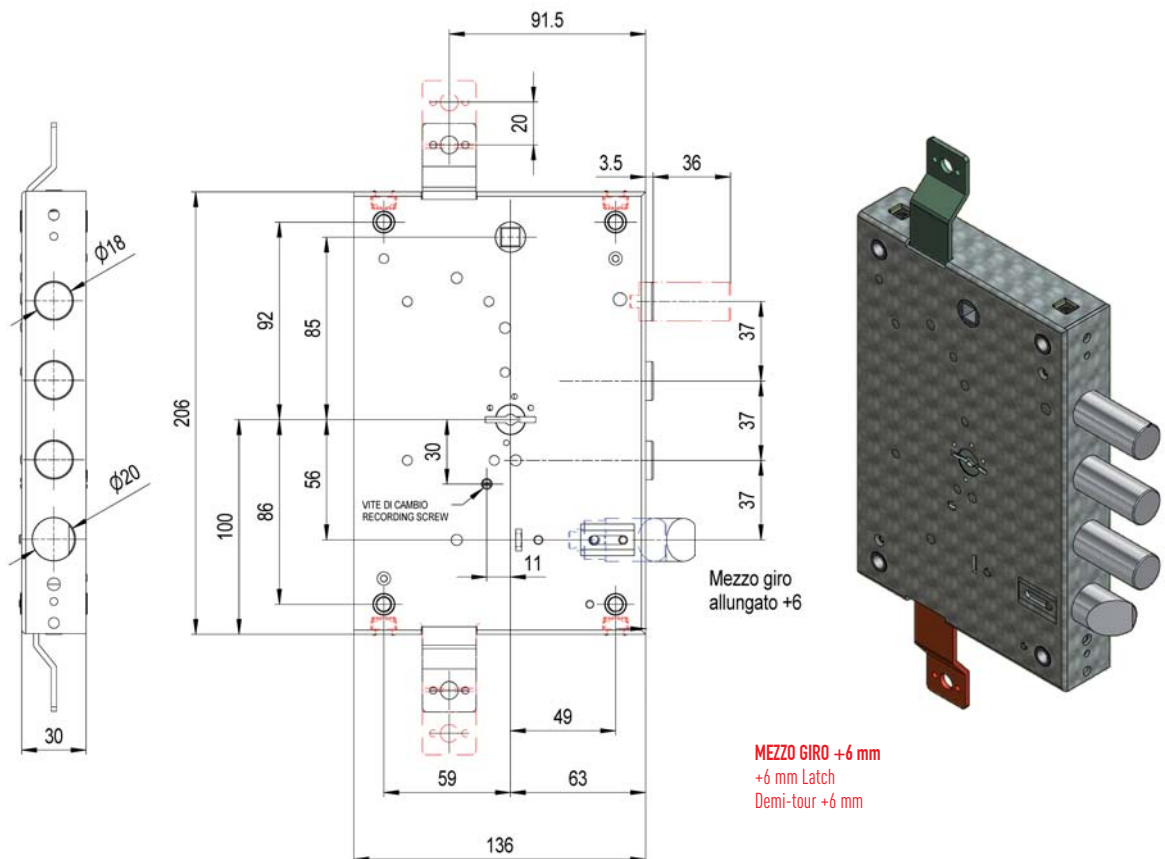
- 4 turns double-bitted locks with 3 locking points
- 7 asymmetrical levers with individual spring
- Keyplate 63 mm
- 20 mm diam. reversible latch
- 3 bolts 18 mm diam., 36 mm excursion
- Side cage nuts fixing plugs near the upper bars.
- 20 mm excursion bars
- 10-mm lenght internal and external key lead
- Supplied with 3 chrome plated keys, 98 mm lenght and service key

- Serrures double panneton 4 tours et 3 points de fermeture
- 7 gorges asymétriques à ressort individuel
- Entrée clé 63 mm
- Demi-tour réversible 20 mm diam.
- Versions à 3 pènes 18 mm diam., 36 mm de course
- Fixations lateraux avec écrous de cage
- Douille guide-clé 10 mm intérieure et extérieure
- Fournies avec une 3 clés chromées de 98 mm et une clé de service

Serratura compatibile per porte blindate prodotte dalla ditta CIR®*
Compatible lock for security doors produced by CIR®*
Serrure compatible pour portes blindées produite par CIR®*

*marchio di proprietà di terzi senza alcun collegamento con Potent s.a.s. o aziende ad essa collegate

Articolo Article		Catenacci Bolts Pênes	Interasse caten. Bolts distance Entr'axe pènes	Kg
8100CIR63/37D	Destro - Right - Droite	3	37 mm	3,00
8100CIR/63/37S	Sinistro - Left - Gauche	3	37 mm	3,00



Serie 8100ALL/63/37

- Serrature doppia mappa a 4 mandate e 3 punti di chiusura
- 7 leve asimmetriche con richiamo a molla singola
- **Entrata chiave 63 mm**
- Mezzo giro Reversibile diam. 20 mm
- **3 chiavistelli diam. 18 mm corsa 36 mm**
- Attacchi laterali di fissaggio con dadi a gabbia
- Corsa aste 20 mm
- Boccola guida chiave interna ed esterna da 10 mm
- Fornite con 3 chiavi cromate da 98 mm e chiave di servizio per il mezzo giro

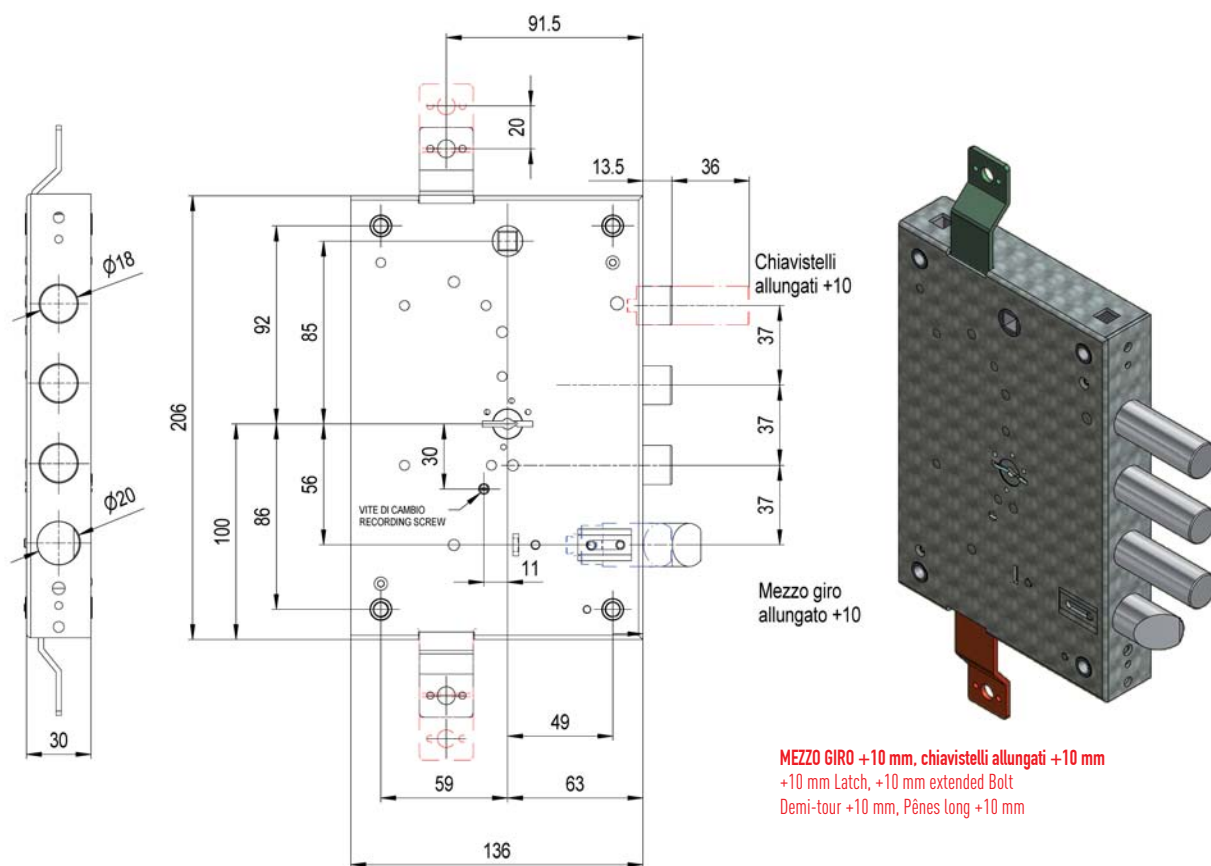
- 4 turns double-bitted locks with 3 locking points
- 7 asymmetrical levers with individual spring
- Keyplate 63 mm
- 20 mm diam. reversible latch
- 3 bolts 18 mm diam., 36 mm excursion
- Side cage nuts fixing plugs near the upper bars.
- 20 mm excursion bars
- 10-mm length internal and external key lead
- Supplied with 3 chrome plated keys, 98 mm length and service key

- Serrures double panneton 4 tours et 3 points de fermeture
- 7 gorges asymétriques à ressort individuel
- Entrée clé 63 mm
- Demi-tour réversible 20 mm diam.
- Versions à 3 pènes 18 mm diam., 36 mm de course
- Fixations lateraux avec écrous de cage
- Douille guide-clé 10 mm intérieure et extérieure
- Fournies avec une 3 clés chromées de 98 mm et une clé de service

Serratura compatibile per porte blindate prodotte dalla ditta ALLMET®*
Compatible lock for security doors produced by ALLMET®*
Serrure compatible pour portes blindées produites par ALLMET®*

*marchio di proprietà di terzi senza alcun collegamento con Potent s.a.s. o aziende ad essa collegate

Articolo Article		Catenacci Bolts Pênes	Interasse caten. Bolts distance Entr'axe pènes	Kg
8100ALL63/37D	Destro - Right - Droite	3	37 mm	3,00
8100ALL/63/37S	Sinistro - Left - Gauche	3	37 mm	3,00



Serie 8100CAL/63/37

- Serrature doppia mappa a 4 mandate e 3 punti di chiusura
- 7 leve asimmetriche con richiamo a molla singola
- **Entrata chiave 63 mm**
- Mezzo giro Reversibile diam. 20 mm
- **3 chiavistelli diam. 18 mm corsa 36 mm**
- Attacchi laterali di fissaggio con dadi a gabbia
- Corsa aste 20 mm
- Boccola guida chiave interna ed esterna da 10 mm
- Fornite con 3 chiavi cromate da 98 mm e chiave di servizio per il mezzo giro

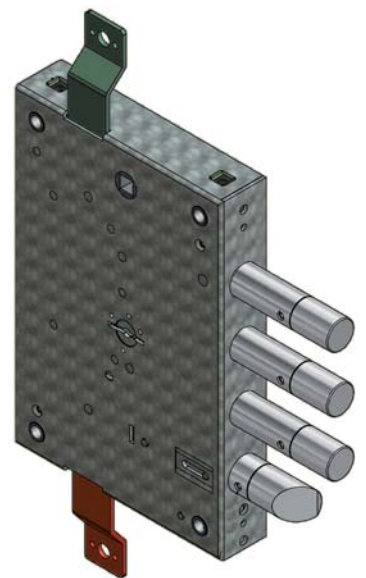
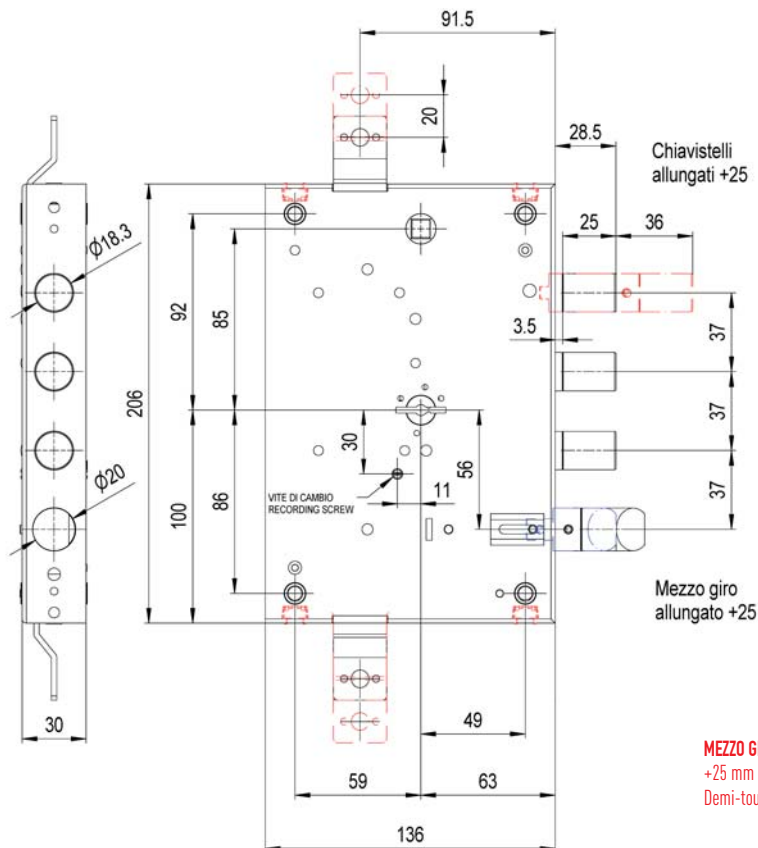
- 4 turns double-bitted locks with 3 locking points
- 7 asymmetrical levers with individual spring
- Keyplate 63 mm
- 20 mm diam. reversible latch
- 3 bolts 18 mm diam., 36 mm excursion
- Side cage nuts fixing plugs near the upper bars.
- 20 mm excursion bars
- 10-mm length internal and external key lead
- Supplied with 3 chrome plated keys, 98 mm length and service key

- Serrures double panneton 4 tours et 3 points de fermeture
- 7 gorges asymétriques à ressort individuel
- Entrée clé 63 mm
- Demi-tour réversible 20 mm diam.
- Versions à 3 pènes 18 mm diam., 36 mm de course
- Fixations lateraux avec écrous de cage
- Douille guide-clé 10 mm intérieure et extérieure
- Fournies avec une 3 clés chromées de 98 mm et une clé de service

Serratura compatibile per porte blindate prodotte dalla ditta CALABRO'®*
Compatible lock for security doors produced by CALABRO'®*
Serrure compatible pour portes blindées produite par CALABRO'®*

*marchio di proprietà di terzi senza alcun collegamento con Potent s.a.s. o aziende ad essa collegate

Articolo Article		Catenacci Bolts Pênes	Interasse caten. Bolts distance Entr'axe pènes	Kg
8100CAL63/37D	Destro - Right - Droite	3	37 mm	3,00
8100CAL/63/37S	Sinistro - Left - Gauche	3	37 mm	3,00



MEZZO GIRO +25 mm, chiavistelli allungati +25 mm
+25 mm Latch, +25 mm extended Bolt
Demi-tour +25 mm, Pênes long +25 mm

Serie 8100TOR/63/56

- Serrature doppia mappa a 4 mandate e 3 punti di chiusura
- 7 leve asimmetriche con richiamo a molla singola
- **Entrata chiave 63 mm**
- **Senza Mezzo giro**
- **3 chiavistelli diam. 18 mm corsa 36 mm**
- Attacchi laterali di fissaggio con dadi a gabbia
- Corsa aste 20 mm
- Boccola guida chiave interna ed esterna da 10 mm
- Fornite con 3 chiavi cromate da 98 mm e chiave di servizio per il mezzo giro

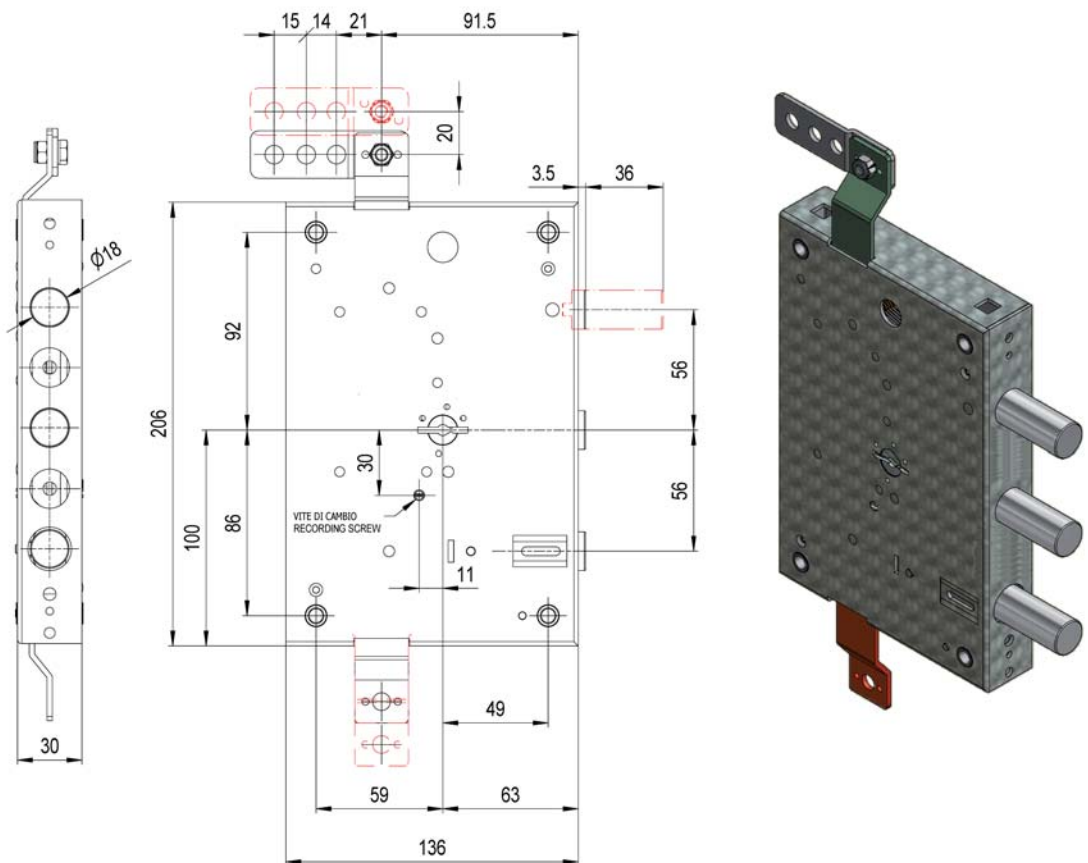
- 4 turns double-bitted locks with 3 locking points
- 7 asymmetrical levers with individual spring
- Keyplate 63 mm
- Without latch
- 3 bolts 18 mm diam., 36 mm excursion
- Side cage nuts fixing plugs near the upper bars.
- 20 mm excursion bars
- 10-mm lenght internal and external key lead
- Supplied with 3 chrome plated keys, 98 mm lenght and service key

- Serrures double panneton 4 tours et 3 points de fermeture
- 7 gorges asymétriques à ressort individuel
- Entrée clé 63 mm
- Sans Demi-tour
- Versions à 3 pènes 18 mm diam., 36 mm de course
- Fixations lateraux avec ecrous de cage
- Douille guide-clé 10 mm intérieure et extérieure
- Fournies avec une 3 clés chromées de 98 mm et une clé de service

Serratura compatibile per porte blindate prodotte dalla ditta TORTEROLO®*
Compatible lock for security doors produced by TORTEROLO®*
Serrure compatible pour portes blindées produite par TORTEROLO®*

*marchio di proprietà di terzi senza alcun collegamento con Potent s.a.s. o aziende ad essa collegate

Articolo Article	Catenacci Bolts Pênes	Interasse caten. Bolts distance Entr'axe pènes	Kg
8100TOR/63/56SC	3	56 mm	3,00



Serie 8100CPC/63/56

- Serrature doppia mappa a 4 mandate e 3 punti di chiusura
- 7 leve asimmetriche con richiamo a molla singola
- **Entrata chiave 63 mm**
- Mezzo giro Reversibile diam. 20 mm
- **2 chiavistelli diam. 18 mm corsa 36 mm**
- Attacchi laterali di fissaggio con dadi a gabbia
- Corsa aste 20 mm
- Boccola guida chiave interna ed esterna da 10 mm
- Fornite con 3 chiavi cromate da 98 mm e chiave di servizio per il mezzo giro

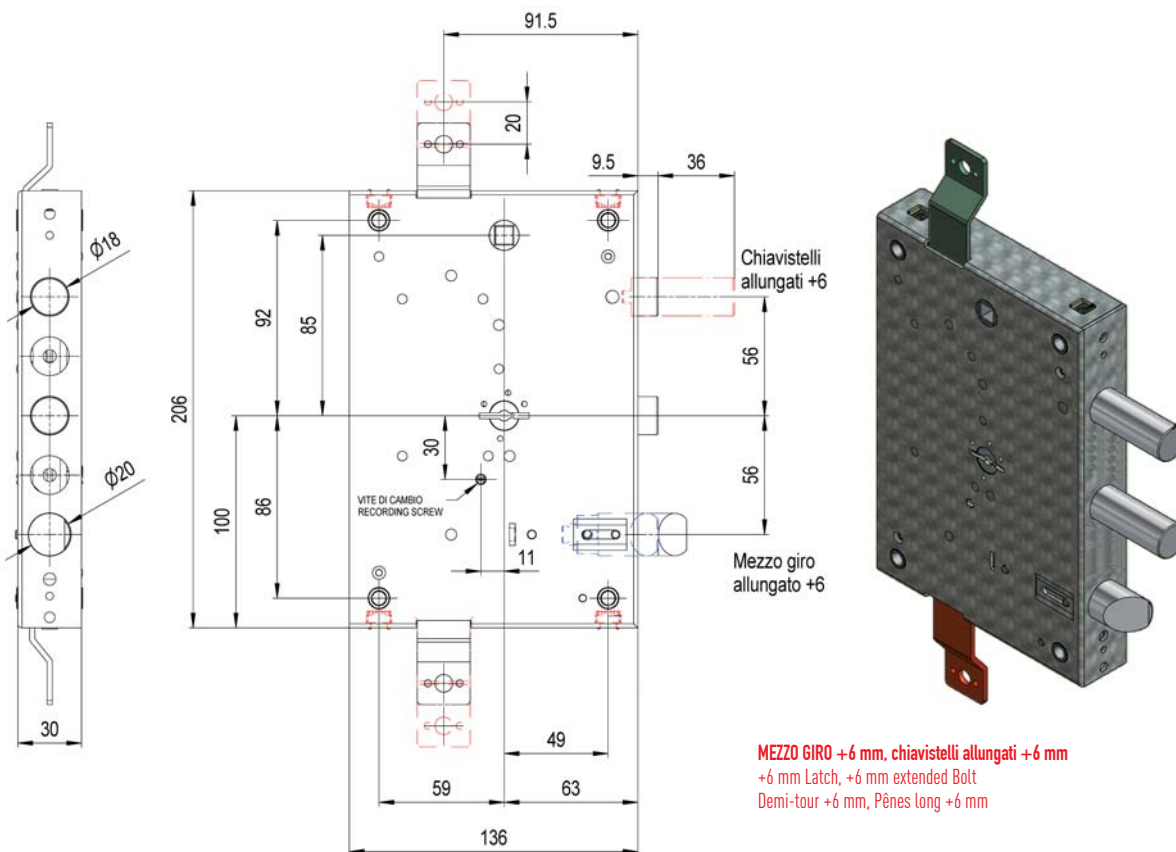
- 4 turns double-bitted locks with 3 locking points
- 7 asymmetrical levers with individual spring
- Keyplate 63 mm
- 20 mm diam. reversible latch
- 2 bolts 18 mm diam., 36 mm excursion
- Side cage nuts fixing plugs near the upper bars.
- 20 mm excursion bars
- 10-mm length internal and external key lead
- Supplied with 3 chrome plated keys, 98 mm length and service key

- Serrures double panneton 4 tours et 3 points de fermeture
- 7 gorges asymétriques à ressort individuel
- Entrée clé 63 mm
- Demi-tour réversible 20 mm diam.
- Versions à 2 pènes 18 mm diam., 36 mm de course
- Fixations latérales avec écrous de cage
- Douille guide-clé 10 mm intérieure et extérieure
- Fournies avec une 3 clés chromées de 98 mm et une clé de service

Serratura compatibile per porte blindate prodotte dalla ditta CPC®*
Compatible lock for security doors produced by CPC®*
Serrure compatible pour portes blindées produites par CPC®*

*marchio di proprietà di terzi senza alcun collegamento con Potent s.a.s. o aziende ad essa collegate

Articolo Article		Catenacci Bolts Pênes	Interasse caten. Bolts distance Entr'axe pènes	Kg
8100CPC/63/56D	Destro - Right - Droite	2	56 mm	3,00
8100CPC/63/56S	Sinistro - Left - Gauche	2	56 mm	3,00



Serie 8100MAG/66/28

- Serrature doppia mappa a 4 mandate e 3 punti di chiusura
- 7 leve asimmetriche con richiamo a molla singola
- **Entrata chiave 66 mm**
- Mezzo giro Reversibile diam. 20 mm
- **4 chiavistelli diam. 18 mm corsa 36 mm**
- Attacchi laterali di fissaggio con dadi a gabbia
- Corsa aste 20 mm
- Boccia guida chiave interna ed esterna da 10 mm
- Fornite con 3 chiavi cromate da 98 mm e chiave di servizio per il mezzo giro

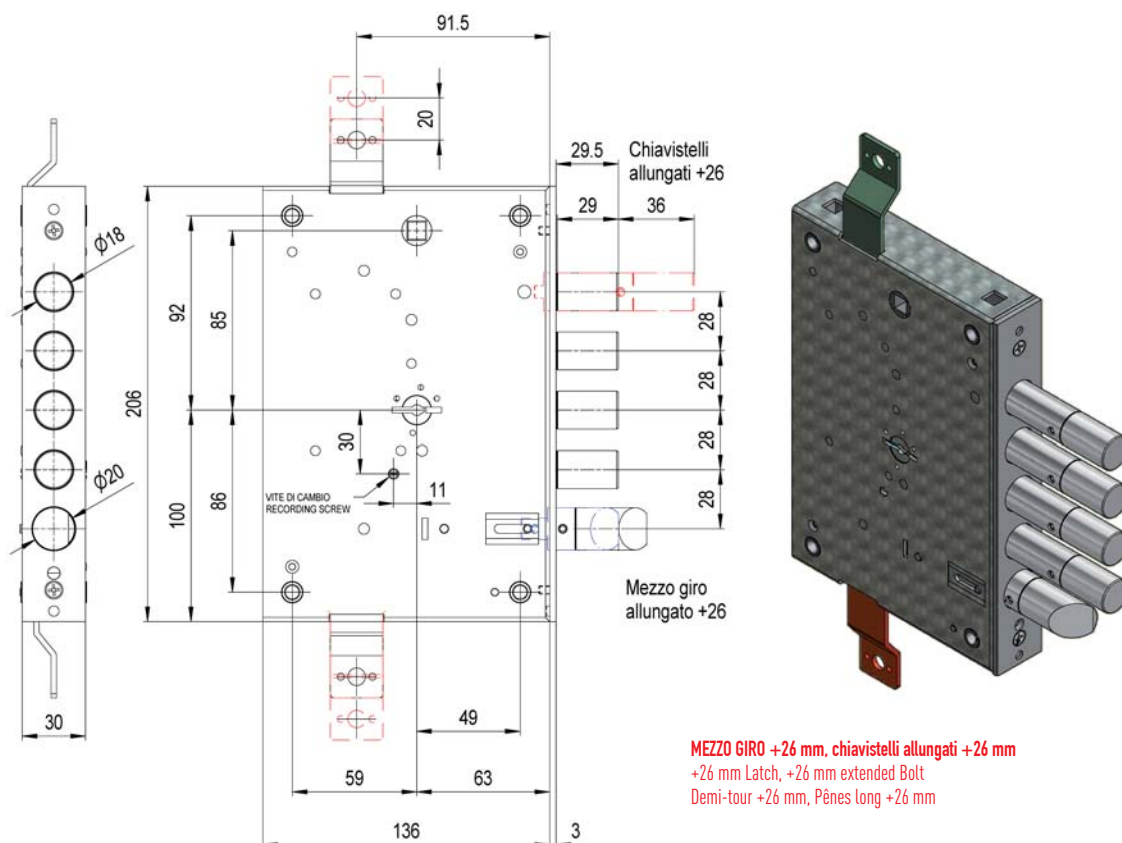
- 4 turns double-bitted locks with 3 locking points
- 7 asymmetrical levers with individual spring
- Keyplate 66 mm
- 20 mm diam. reversible latch
- 4 bolts 18 mm diam., 36 mm excursion
- Side cage nuts fixing plugs near the upper bars.
- 20 mm excursion bars
- 10-mm length internal and external key lead
- Supplied with 3 chrome plated keys, 98 mm length and service key

- Serrures double panneton 4 tours et 3 points de fermeture
- 7 gorges asymétriques à ressort individuel
- Entrée clé 66 mm
- Demi-tour réversible 20 mm diam.
- Versions à 4 pènes 18 mm diam., 36 mm de course
- Fixations lateraux avec écrous de cage
- Douille guide-clé 10 mm intérieure et extérieure
- Fournies avec une 3 clés chromées de 98 mm et une clé de service

Serratura compatibile per porte blindate prodotte dalla ditta MAGHI®*
Compatible lock for security doors produced by MAGHI®*
Serrure compatible pour portes blindées produite par MAGHI®*

*marchio di proprietà di terzi senza alcun collegamento con Potent s.a.s. o aziende ad essa collegate

Articolo Article		Catenacci Bolts Pênes	Interasse caten. Bolts distance Entr'axe pènes	Kg
8100MAG/66/28D	Destro - Right - Droite	4	66 mm	3,00
8100MAG/66/28S	Sinistro - Left - Gauche	4	66 mm	3,00



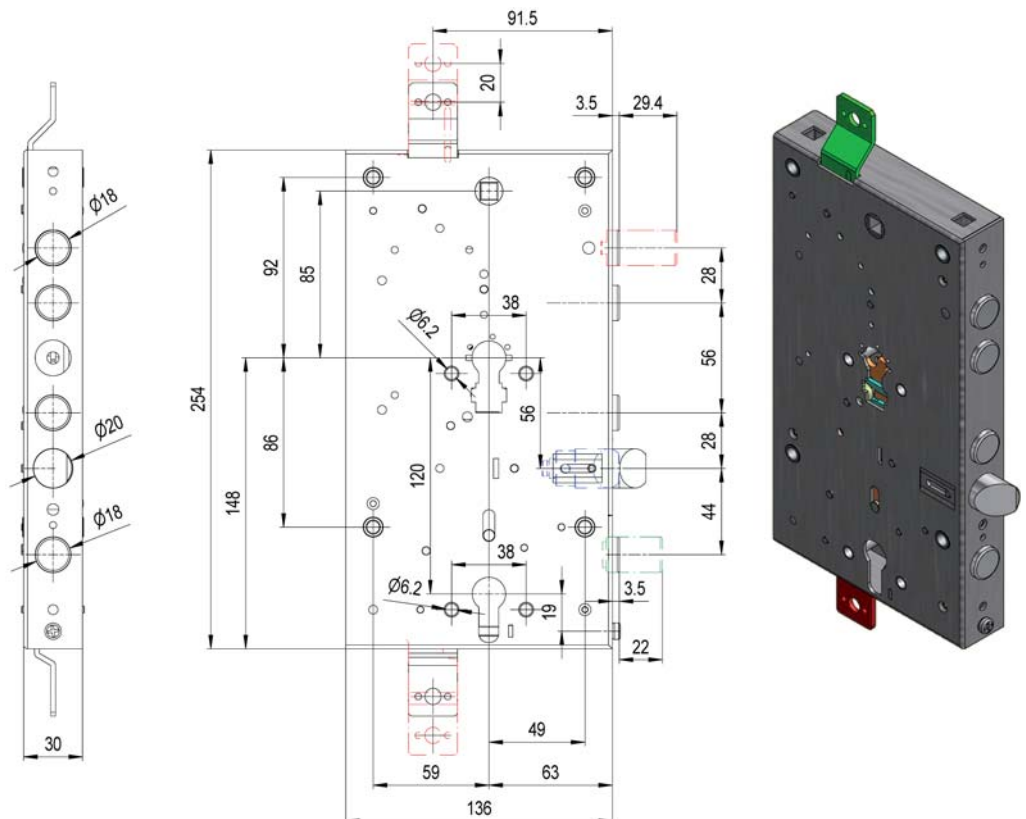
Serie 1970ISA/63/28

- Serratura a cilindro Europeo a 2 mandate e 3 punti di chiusura, modulo integrato serratura di servizio a cilindro europeo
- **Entrata chiave 63 mm**
- Mezzo giro Reversibile diam. 20 mm
- **3 chiavistelli diam. 18 mm corsa 29 mm**
- Attacchi laterali di fissaggio con dadi a gabbia
- Corsa aste 20 mm
- Fori fissaggio protettore cilindro da 6 mm, interasse 38 mm
- Sistema di controllo anti-sfilamento e anti-rottura del cilindro.
- 2 turns european cylinder locks with 3 locking points with integrated module european cylinder service lock
- Keyplate 63 mm
- 20 mm diam. reversible latch
- 3 bolts 18 mm diam., 29 mm excursion
- Side cage nuts fixing plugs near the upper bars.
- 20 mm excursion bars
- Cylinder protector 38 mm interaxe, 6 mm hole
- Made with anti-brake/extraction cylinder
- Serrures à cylindre Européen 2 tours et 3 points de fermeture avec module intégré serrure de service à cylindre européen
- Entrée clé 63 mm
- Demi-tour réversible 20 mm diam.
- Versions à 3 pènes 18 mm diam., 29 mm de course
- Fixations latérales avec écrous de cage
- 38 mm par le système de protection du cylindre, trous de 6 mm
- Système anti extraction et anti-rupture du cylindre

Articolo Article		Catenacci Bolts Pênes	Interasse caten. Bolts distance Entraxe pènes	Kg	
Sistema con Ri-blocco Re-lock system Serrure avec système de blocage	1970ISA/63/28D.01	Destro - Right - Droite	3	28 mm	3,50
	1970ISA/63/28S.01	Sinistro - Left - Gauche	3	28 mm	3,50
Serrature indipendenti Independent locks system Serrures indépendantes	1970ISA/63/28D.02	Destro - Right - Droite	3	28 mm	3,50
	1970ISA/63/28S.02	Sinistro - Left - Gauche	3	28 mm	3,50

Serratura compatibile per porte blindate prodotte dalla ditta ISALL®*
Compatible lock for security doors produced by ISALL®*
Serrure compatible pour portes blindées produite par ISALL®*

*marchio di proprietà di terzi senza alcun collegamento con Potent s.a.s. o aziende ad essa collegate



Serie 19700IK/63/28

- Serratura a cilindro Europeo a 2 mandate e 3 punti di chiusura, modulo integrato serratura di servizio a cilindro europeo
- **Entrata chiave 63 mm**
- Mezzo giro Reversibile diam. 20 mm
- **4 chiavistelli diam. 18 mm corsa 29 mm**
- Attacchi laterali di fissaggio con dadi a gabbia
- Corsa aste 20 mm
- Fori fissaggio protettore cilindro da 6 mm, interasse 38 mm
- Sistema di controllo anti-sfilamento e anti-rottura del cilindro.

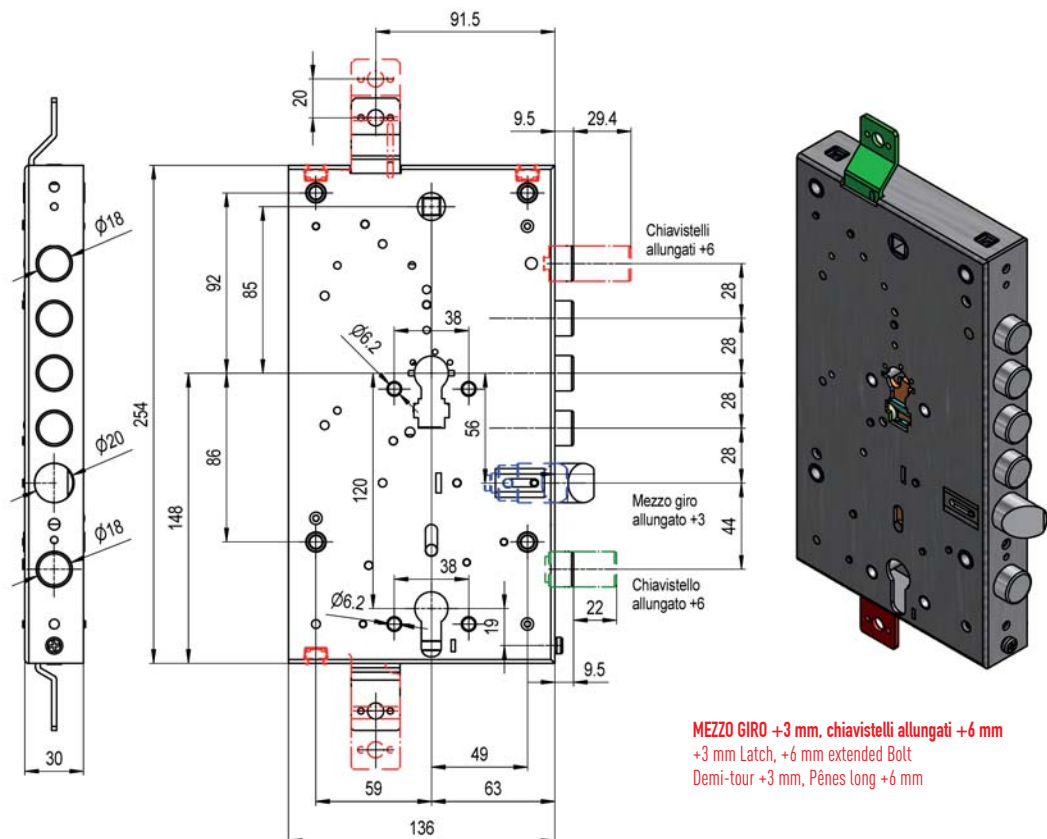
- 2 turns european cylinder locks with 3 locking points with integrated module european cylinder service lock
- Keyplate 63 mm
- 20 mm diam. reversible latch
- 4 bolts 18 mm diam., 29 mm excursion
- Side cage nuts fixing plugs near the upper bars.
- 20 mm excursion bars
- Cylinder protector 38 mm interaxe, 6 mm hole
- Made with anti-brake/extraction cylinder

- Serrures à cylindre Européen 2 tours et 3 points de fermeture avec module intégré serrure de service à cylindre européen
- Entrée clé 63 mm
- Demi-tour réversible 20 mm diam.
- Versions à 4 pènes 18 mm diam., 29 mm de course
- Fixations lateraux avec écrous de cage
- 38 mm par le système de protection du cylindre, trous de 6 mm
- Système anti extraction et anti-rupture du cylindre

Articolo Article		Catenacci Bolts Pênes	Interasse caten. Bolts distance Entraxe pènes	Kg	
Sistema con Ri-blocco Re-lock system Serrure avec système de blocage	19700IK/63/28D.01	Destro - Right - Droite	4	28 mm	3,50
	19700IK/63/28S.01	Sinistro - Left - Gauche	4	28 mm	3,50
Serrature indipendenti Independent locks system Serrures indépendantes	19700IK/63/28D.02	Destro - Right - Droite	4	28 mm	3,50
	19700IK/63/28S.02	Sinistro - Left - Gauche	4	28 mm	3,50

Serratura compatibile per porte blindate prodotte dalla ditta OIKOS®*
Compatible lock for security doors produced by OIKOS®*
Serrure compatible pour portes blindées produite par OIKOS®*

*marchio di proprietà di terzi senza alcun collegamento con Potent s.a.s. o aziende ad essa collegate



MEZZO GIRO +3 mm, chiavistelli allungati +6 mm
+3 mm Latch, +6 mm extended Bolt
Demi-tour +3 mm, Pênes long +6 mm

Serie 1970DIE/63/28

- Serratura a cilindro Europeo a 2 mandate e 3 punti di chiusura, modulo integrato serratura di servizio a cilindro europeo
- **Entrata chiave 63 mm**
- Mezzo giro Reversibile diam. 20 mm
- **4 chiavistelli diam. 18 mm corsa 29 mm**
- Attacchi laterali di fissaggio con dadi a gabbia
- Corsa aste 20 mm
- Fori fissaggio protettore cilindro da 6 mm, interasse 38 mm
- Sistema di controllo anti-sfilamento e anti-rottura del cilindro.
- 2 turns european cylinder locks with 3 locking points with integrated module european cylinder service lock
- Keyplate 63 mm
- 20 mm diam. reversible latch
- 4 bolts 18 mm diam., 29 mm excursion
- Side cage nuts fixing plugs near the upper bars.
- 20 mm excursion bars
- Cylinder protector 38 mm interaxe, 6 mm hole
- Made with anti-brake/extraction cylinder
- Serrures à cylindre Européen 2 tours et 3 points de fermeture avec module intégré serrure de service à cylindre européen
- Entrée clé 63 mm
- Demi-tour réversible 20 mm diam.
- Versions à 4 pènes 18 mm diam., 29 mm de course
- Fixations lateraux avec écrous de cage
- 38 mm par le système de protection du cylindre, trous de 6 mm
- Système anti extraction et anti-rupture du cylindre

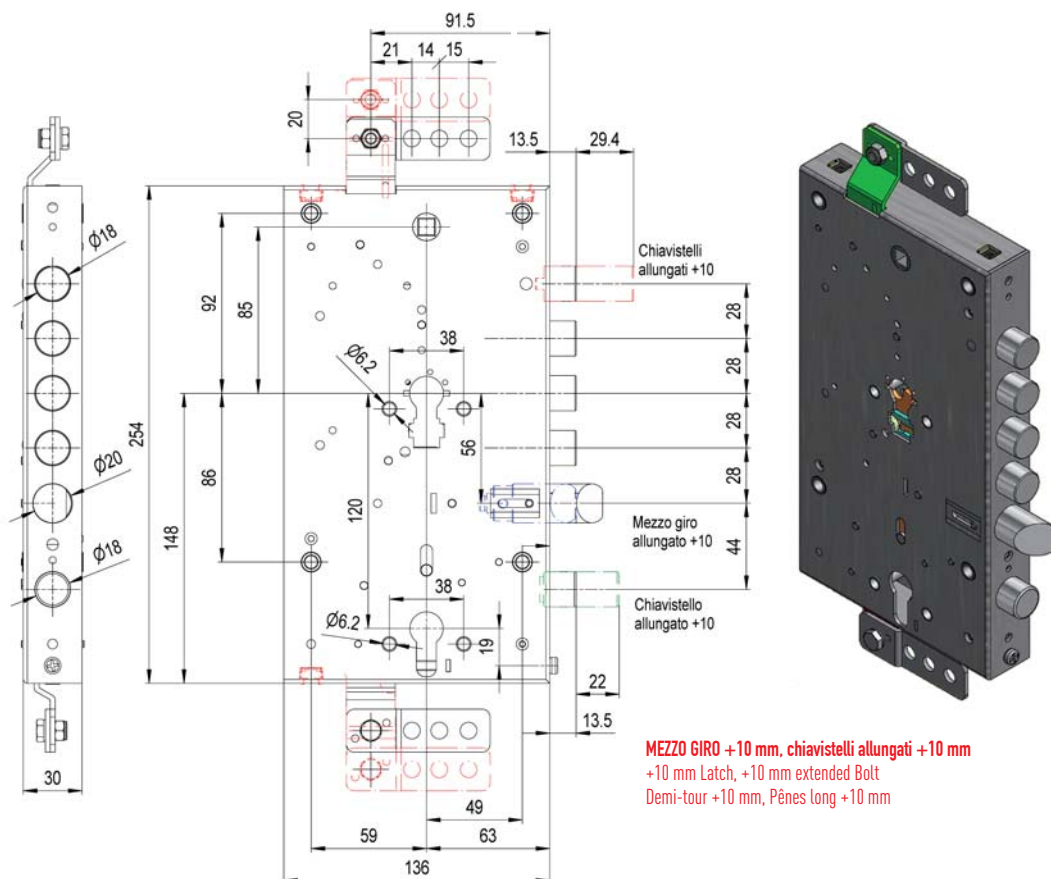
Articolo Article		Catenacci Bolts Pênes	Interasse caten. Bolts distance Entraxe pènes	Kg
1970DIE/63/28D.01	Destro - Right - Droite	4	28 mm	3,50
1970DIE/63/28S.01	Sinistro - Left - Gauche	4	28 mm	3,50
1970DIE/63/28D.02	Destro - Right - Droite	4	28 mm	3,50
1970DIE/63/28S.02	Sinistro - Left - Gauche	4	28 mm	3,50

Sistema con Ri-blocco
Re-lock system
Serrure avec système de bloqué

Serrature indipendenti
Independent locks system
Serrures indépendantes

Serratura compatibile per porte blindate prodotte dalla ditta DIERRE®* e PAN®*
Compatible lock for security doors produced by DIERRE®* and PAN®*
Serrure compatible pour portes blindées produite par DIERRE®* et PAN®*

*marchio di proprietà di terzi senza alcun collegamento con Potent s.a.s. o aziende ad essa collegate



MEZZO GIRO +10 mm, chiavistelli allungati +10 mm
+10 mm Latch, +10 mm extended Bolt
Demi-tour +10 mm, Pênes long +10 mm

Serie 1970DIE/63/28

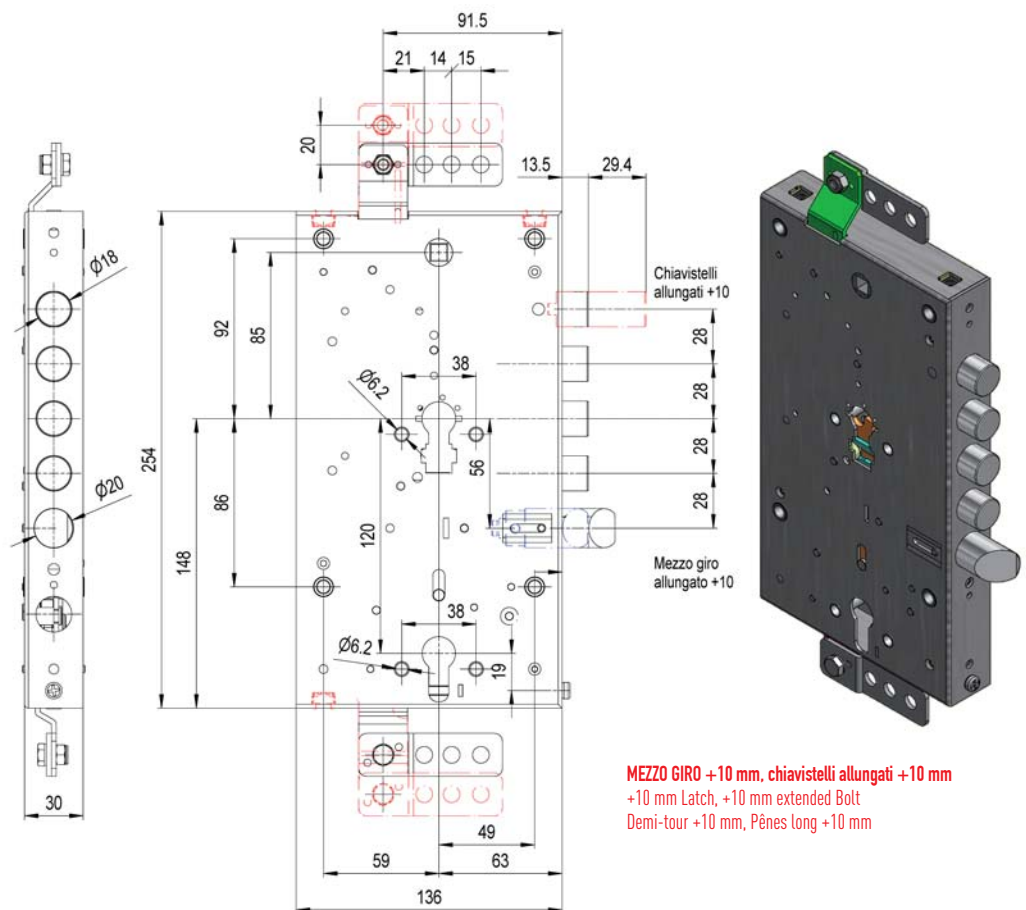
- Serratura a cilindro Europeo a 2 mandate e 3 punti di chiusura, modulo integrato serratura di servizio a cilindro europeo
- **Entrata chiave 63 mm**
- Mezzo giro Reversibile diam. 20 mm
- **4 chiavistelli diam. 18 mm corsa 29 mm**
- Attacchi laterali di fissaggio con dadi a gabbia
- Corsa aste 20 mm
- Fori fissaggio protettore cilindro da 6 mm, interasse 38 mm
- Sistema di controllo anti-sfilamento e anti-rottura del cilindro.
- 2 turns european cylinder locks with 3 locking points with integrated module european cylinder service lock
- Keyplate 63 mm
- 20 mm diam. reversible latch
- 4 bolts 18 mm diam., 29 mm excursion
- Side cage nuts fixing plugs near the upper bars.
- 20 mm excursion bars
- Cylinder protector 38 mm interaxe, 6 mm hole
- Made with anti-brake/extraction cylinder
- Serrure à cylindre Européen 2 tours et 3 points de fermeture avec module intégré serrure de service à cylindre européen
- Entrée clé 63 mm
- Demi-tour réversible 20 mm diam.
- Versions à 4 pènes 18 mm diam., 29 mm de course
- Fixations lateraux avec écrous de cage
- 38 mm par le système de protection du cylindre, trous de 6 mm
- Système anti extraction et anti-rupture du cylindre

Articolo Article		Catenacci Bolts Pênes	Interasse caten. Bolts distance Entraxe pènes	Kg
1970DIE/63/28D.03	Destro - Right - Droite	4	28 mm	3,50
1970DIE/63/28S.03	Sinistro - Left - Gauche	4	28 mm	3,50

Sistema con Ri-blocco
Re-lock system
Serrure avec système de blocage

Serratura compatibile per porte blindate prodotte dalla ditta DIERRE®*
Compatible lock for security doors produced by DIERRE®*
Serrure compatible pour portes blindées produite par DIERRE®*

*marchio di proprietà di terzi senza alcun collegamento con Potent s.a.s. o aziende ad essa collegate



MEZZO GIRO +10 mm, chiavistelli allungati +10 mm
+10 mm Latch, +10 mm extended Bolt
Demi-tour +10 mm, Pênes long +10 mm

Serie 1970EUR/63/28

- Serratura a cilindro Europeo a 2 mandate e 3 punti di chiusura, modulo integrato serratura di servizio a cilindro europeo
- **Entrata chiave 63 mm**
- Mezzo giro Reversibile diam. 20 mm
- **4 chiavistelli diam. 18 mm corsa 29 mm**
- Attacchi laterali di fissaggio con dadi a gabbia
- Corsa aste 20 mm
- Fori fissaggio protettore cilindro da 6 mm, interasse 38 mm
- Sistema di controllo anti-sfilamento e anti-rottura del cilindro.
- 2 turns european cylinder locks with 3 locking points with integrated module european cylinder service lock
- Keyplate 63 mm
- 20 mm diam. reversible latch
- 4 bolts 18 mm diam., 29 mm excursion
- Side cage nuts fixing plugs near the upper bars.
- 20 mm excursion bars
- Cylinder protector 38 mm interaxe, 6 mm hole
- Made with anti-brake/extraction cylinder
- Serrures à cylindre Européen 2 tours et 3 points de fermeture avec module intégré serrure de service à cylindre européen
- Entrée clé 63 mm
- Demi-tour réversible 20 mm diam.
- Versions à 4 pènes 18 mm diam., 29 mm de course
- Fixations latérales avec écrous de cage
- 38 mm par le système de protection du cylindre, trous de 6 mm
- Système anti extraction et anti-rupture du cylindre

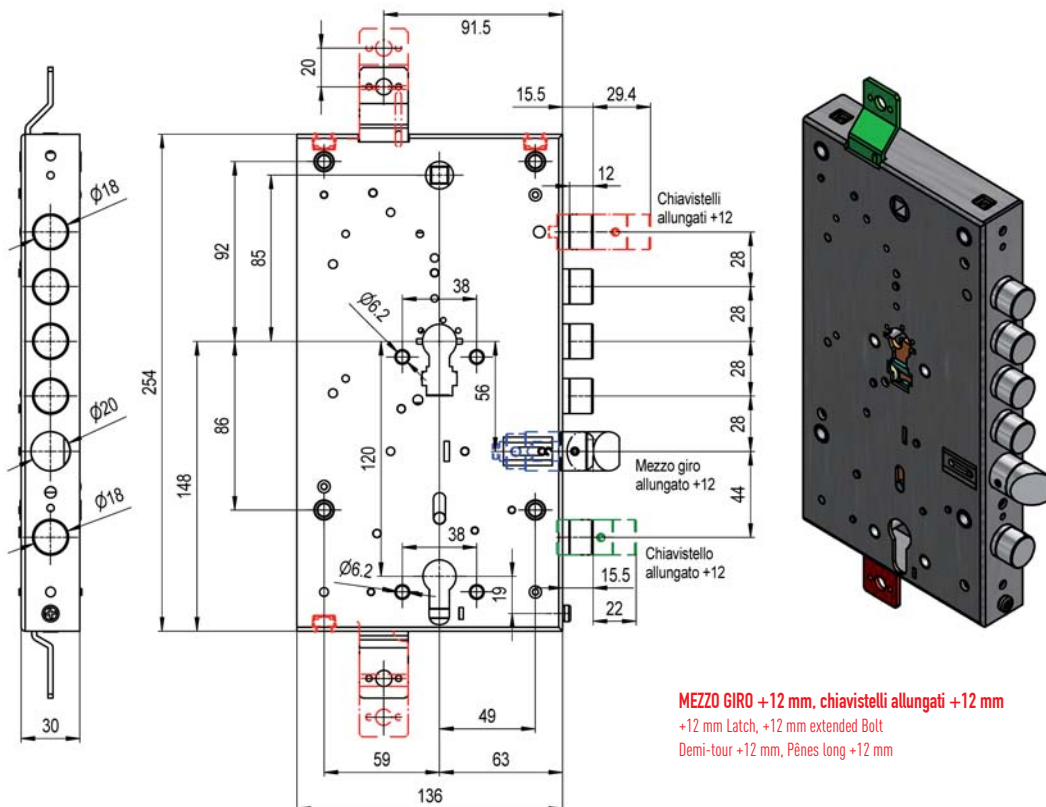
Articolo Article		Catenacci Bolts Pênes	Interasse caten. Bolts distance Entraxe pènes	Kg
1970EUR/63/28D.01	Destro - Right - Droite	4	28 mm	3,50
1970EUR/63/28S.01	Sinistro - Left - Gauche	4	28 mm	3,50
1970EUR/63/28D.02	Destro - Right - Droite	4	28 mm	3,50
1970EUR/63/28S.02	Sinistro - Left - Gauche	4	28 mm	3,50

Sistema con Ri-blocco
Re-lock system
Serrure avec système de bloqué

Serrature indipendenti
Independent locks system
Serrures indépendantes

Serratura compatibile per porte blindate prodotte dalla ditta EURODOOR®*
Compatible lock for security doors produced by EURODOOR®*
Serrure compatible pour portes blindées produite par EURODOOR®*

*marchio di proprietà di terzi senza alcun collegamento con Potent s.a.s. o aziende ad essa collegate



MEZZO GIRO +12 mm, chiavistelli allungati +12 mm
+12 mm Latch, +12 mm extended Bolt
Demi-tour +12 mm, Pênes long +12 mm

Serie 1970TOR/63/37

- Serratura a cilindro Europeo a 2 mandate e 3 punti di chiusura, modulo integrato serratura di servizio a cilindro europeo
- **Entrata chiave 63mm**
- Mezzo giro Reversibile diam. 20 mm
- **3 chiavistelli diam. 18 mm corsa 29 mm**
- Attacchi laterali di fissaggio con dadi a gabbia
- Corsa aste 20 mm
- Fori fissaggio protettore cilindro da 6 mm, interasse 38 mm
- Sistema di controllo anti-sfilamento e anti-rottura del cilindro.
- 2 turns european cylinder locks with 3 locking points with integrated module european cylinder service lock
- Keyplate 63 mm
- 20 mm diam. reversible latch
- 3 bolts 18 mm diam., 29 mm excursion
- Side cage nuts fixing plugs near the upper bars.
- 20 mm excursion bars
- Cylinder protector 38 mm interaxe, 6 mm hole
- Made with anti-brake/extraction cylinder
- Serrures à cylindre Européen 2 tours et 3 points de fermeture avec module intégré serrure de service à cylindre européen
- Entrée clé 63mm
- Demi-tour réversible 20 mm diam.
- Versions à 3 pènes 18 mm diam., 29 mm de course
- Fixations lateraux avec ecrous de cage
- 38 mm par le système de protection du cylindre, trous de 6 mm
- Système anti extraction et anti-rupture du cylindre

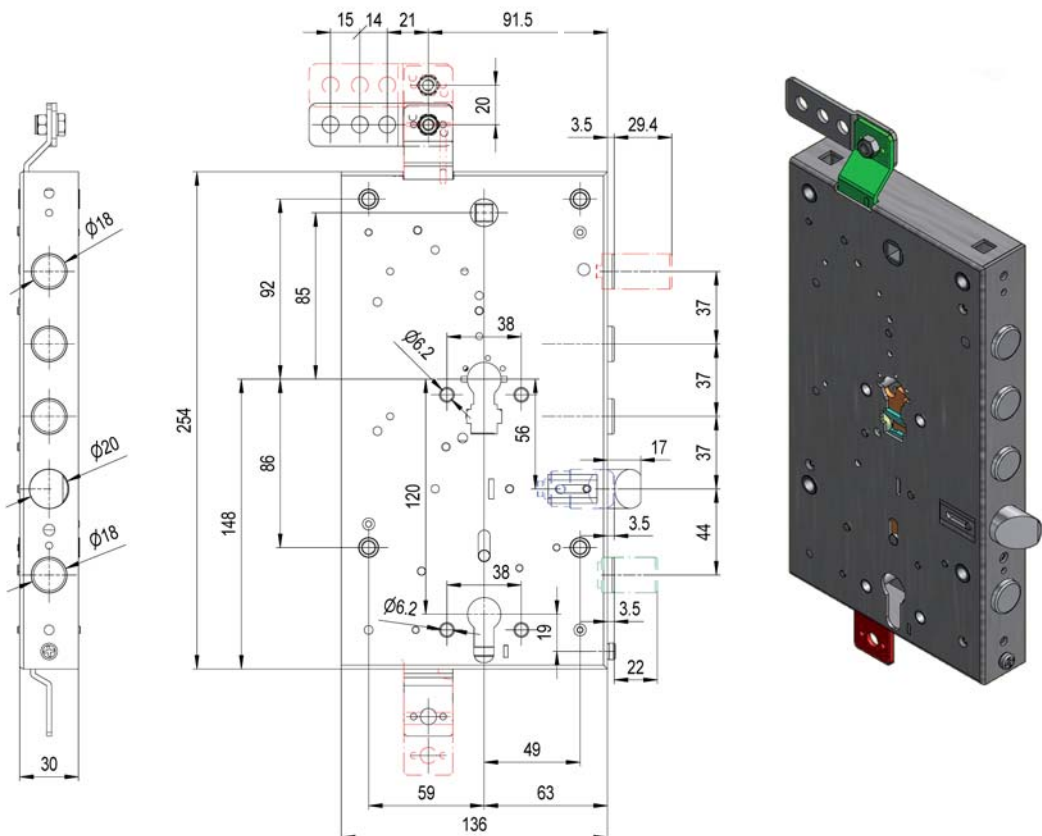
Articolo Article		Catenacci Bolts Pênes	Interasse caten. Bolts distance Entraxe pènes	Kg
1970TOR/63/37D.01	Destro - Right - Droite	3	37 mm	3,50
1970TOR/63/37S.01	Sinistro - Left - Gauche	3	37 mm	3,50
1970TOR/63/37D.02	Destro - Right - Droite	3	37 mm	3,50
1970TOR/63/37S.02	Sinistro - Left - Gauche	3	37 mm	3,50

Sistema con Ri-blocco
Re-lock system
Serrure avec système de blocage

Serrature indipendenti
Independent locks system
Serrures indépendantes

Serratura compatibile per porte blindate prodotte dalla ditta TORTEROLO®*
Compatible lock for security doors produced by TORTEROLO®*
Serrure compatible pour portes blindées produites par TORTEROLO®*

*marchio di proprietà di terzi senza alcun collegamento con Potent s.a.s. o aziende ad essa collegate



Serie 1970CIR/63/37

- Serratura a cilindro Europeo a 2 mandate e 3 punti di chiusura, modulo integrato serratura di servizio a cilindro europeo
- **Entrata chiave 63mm**
- Mezzo giro Reversibile diam. 20 mm
- **3 chiavistelli diam. 18 mm corsa 29 mm**
- Attacchi laterali di fissaggio con dadi a gabbia
- Corsa aste 20 mm
- Fori fissaggio protettore cilindro da 6 mm, interasse 38 mm
- Sistema di controllo anti-sfilamento e anti-rottura del cilindro.

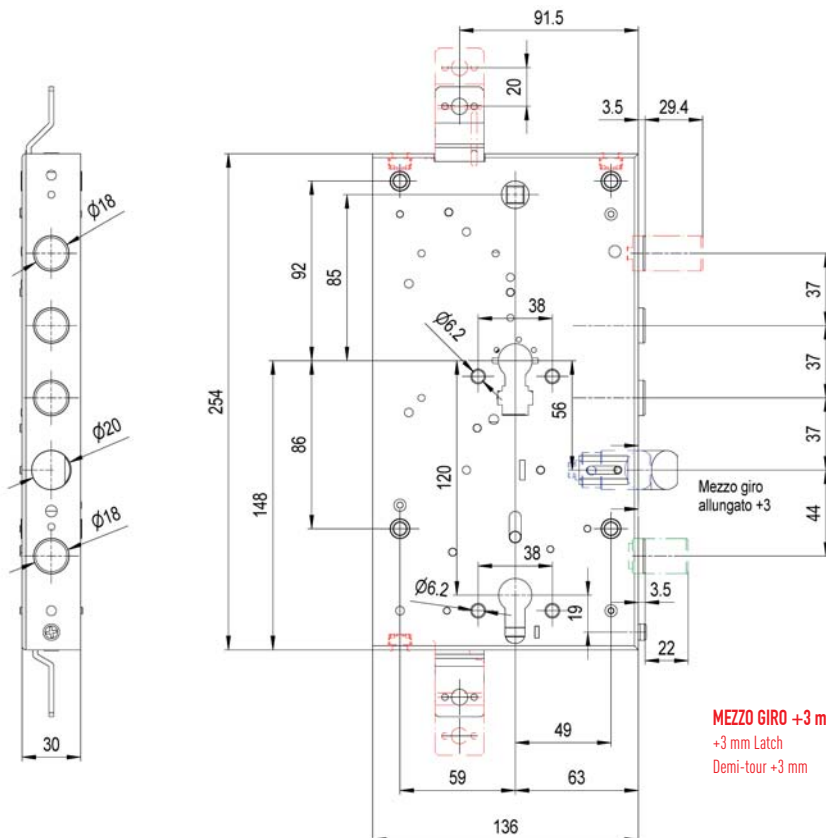
- 2 turns european cylinder locks with 3 locking points with integrated module european cylinder service lock
- Keyplate 63 mm
- 20 mm diam. reversible latch
- 3 bolts 18 mm diam., 29 mm excursion
- Side cage nuts fixing plugs near the upper bars.
- 20 mm excursion bars
- Cylinder protector 38 mm interaxe, 6 mm hole
- Made with anti-brake/extraction cylinder

- Serrure à cylindre Européen 2 tours et 3 points de fermeture avec module intégré serrure de service à cylindre européen
- Entrée clé 63 mm
- Demi-tour réversible 20 mm diam.
- Versions à 3 pènes 18 mm diam., 29 mm de course
- Fixations latérales avec écrous de cage
- 38 mm par le système de protection du cylindre, trous de 6 mm
- Système anti extraction et anti-rupture du cylindre

Articolo Article		Catenacci Bolts Pênes	Interasse caten. Bolts distance Entraxe pènes	Kg
Sistema con Ri-blocco Re-lock system Serrure avec système de blocage	1970CIR/63/37D.01	Destro - Right - Droite	37 mm	3,50
	1970CIR/63/37S.01	Sinistro - Left - Gauche	37 mm	3,50
Serrature indipendenti Independent locks system Serrures indépendantes	1970CIR/63/37D.02	Destro - Right - Droite	37 mm	3,50
	1970CIR/63/37S.02	Sinistro - Left - Gauche	37 mm	3,50

Serratura compatibile per porte blindate prodotte dalla ditta CIR®*
Compatible lock for security doors produced by CIR®*
Serrure compatible pour portes blindées produite par CIR®*

*marchio di proprietà di terzi senza alcun collegamento con Potent s.a.s. o aziende ad essa collegate



MEZZO GIRO +3 mm
+3 mm Latch
Demi-tour +3 mm



Serie 1970CIR/63/37

- Serratura a cilindro Europeo a 2 mandate e 3 punti di chiusura, modulo integrato serratura di servizio a cilindro europeo
- **Entrata chiave 63mm**
- Mezzo giro Reversibile diam. 20 mm
- **3 chiavistelli diam. 18 mm corsa 29 mm**
- Attacchi laterali di fissaggio con dadi a gabbia
- Corsa aste 20 mm
- Fori fissaggio protettore cilindro da 6 mm, interasse 38 mm
- Sistema di controllo anti-sfilamento e anti-rottura del cilindro.

- 2 turns european cylinder locks with 3 locking points with integrated module european cylinder service lock
- Keyplate 63 mm
- 20 mm diam. reversible latch
- 3 bolts 18 mm diam., 29 mm excursion
- Side cage nuts fixing plugs near the upper bars.
- 20 mm excursion bars
- Cylinder protector 38 mm interaxe, 6 mm hole
- Made with anti-brake/extraction cylinder

- Serrures à cylindre Européen 2 tours et 3 points de fermeture avec module intégré serrure de service à cylindre européen
- Entrée clé 63 mm
- Demi-tour réversible 20 mm diam.
- Versions à 3 pènes 18 mm diam., 29 mm de course
- Fixations lateraux avec écrous de cage
- 38 mm par le système de protection du cylindre, trous de 6 mm
- Système anti extraction et anti-rupture du cylindre

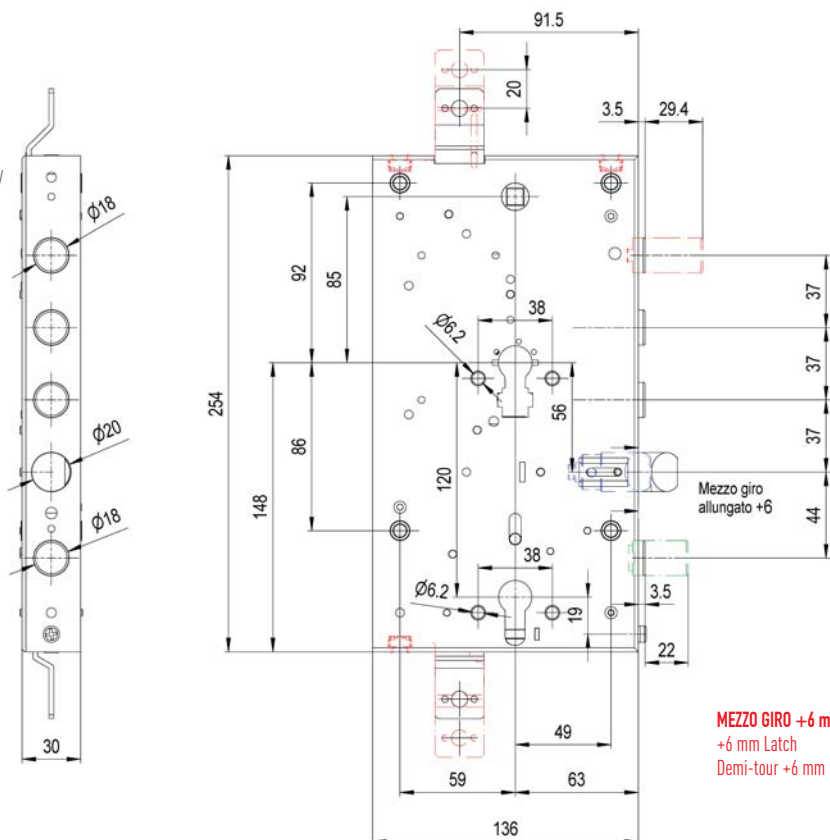
Sistema con Ri-blocco
Re-lock system
Serrure avec système de bloqué

Serrature indipendenti
Independent locks system
Serrures indépendantes

Articolo Article		Catenacci Bolts Pênes	Interasse caten. Bolts distance Entraxe pènes	Kg
1970CIR/63/37D.03	Destro - Right - Droite	3	37 mm	3,50
1970CIR/63/37S.03	Sinistro - Left - Gauche	3	37 mm	3,50
1970CIR/63/37D.04	Destro - Right - Droite	3	37 mm	3,50
1970CIR/63/37S.04	Sinistro - Left - Gauche	3	37 mm	3,50

Serratura compatibile per porte blindate prodotte dalla ditta CIR®*
Compatible lock for security doors produced by CIR®*
Serrure compatible pour portes blindées produite par CIR®*

*marchio di proprietà di terzi senza alcun collegamento con Potent s.a.s. o aziende ad essa collegate



MEZZO GIRO +6 mm
+6 mm Latch
Demi-tour +6 mm



Serie 1970GRE/63/37

- Serratura a cilindro Europeo a 2 mandate e 3 punti di chiusura, modulo integrato serratura di servizio a cilindro europeo
- **Entrata chiave 63mm**
- Mezzo giro Reversibile diam. 20 mm
- **3 chiavistelli diam. 18 mm corsa 29 mm**
- Attacchi laterali di fissaggio con dadi a gabbia
- Corsa aste 20 mm
- Fori fissaggio protettore cilindro da 6 mm, interasse 38 mm
- Sistema di controllo anti-sfilamento e anti-rottura del cilindro.
- 2 turns european cylinder locks with 3 locking points with integrated module european cylinder service lock
- Keyplate 63 mm
- 20 mm diam. reversible latch
- 3 bolts 18 mm diam., 29 mm excursion
- Side cage nuts fixing plugs near the upper bars.
- 20 mm excursion bars
- Cylinder protector 38 mm interaxe, 6 mm hole
- Made with anti-brake/extraction cylinder
- Serrure à cylindre Européen 2 tours et 3 points de fermeture avec module intégré serrure de service à cylindre européen
- Entrée clé 63 mm
- Demi-tour réversible 20 mm diam.
- Versions à 3 pènes 18 mm diam., 29 mm de course
- Fixations latérales avec écrous de cage
- 38 mm par le système de protection du cylindre, trous de 6 mm
- Système anti extraction et anti-rupture du cylindre

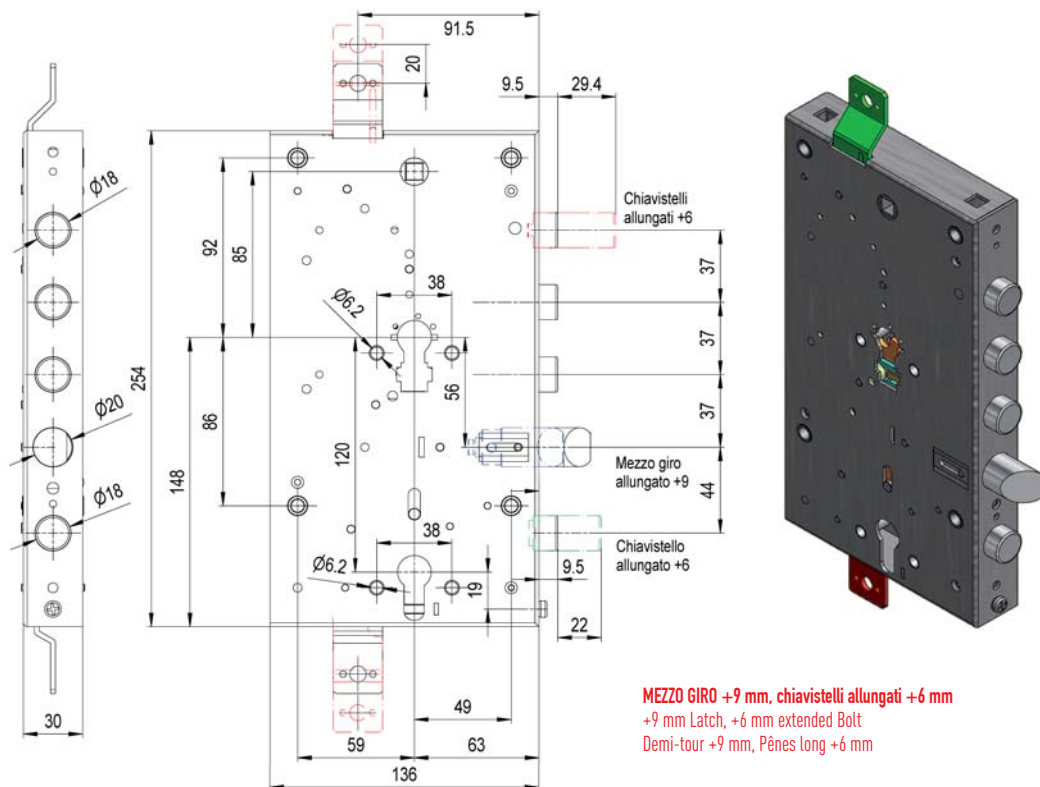
Articolo Article		Catenacci Bolts Pênes	Interasse caten. Bolts distance Entraxe pènes	Kg
1970GRE/63/37D.01	Destro - Right - Droite	3	37 mm	3,50
1970GRE/63/37S.01	Sinistro - Left - Gauche	3	37 mm	3,50
1970GRE/63/37D.02	Destro - Right - Droite	3	37 mm	3,50
1970GRE/63/37S.02	Sinistro - Left - Gauche	3	37 mm	3,50

Sistema con Ri-blocco
Re-lock system
Serrure avec système de blocage

Serrature indipendenti
Independent locks system
Serrures indépendantes

Serratura compatibile per porte blindate prodotte dalla ditta GREG®*
Compatible lock for security doors produced by GREG®*
Serrure compatible pour portes blindées produites par GREG®*

*marchio di proprietà di terzi senza alcun collegamento con Potent s.a.s. o aziende ad essa collegate



MEZZO GIRO +9 mm, chiavistelli allungati +6 mm
+9 mm Latch, +6 mm extended Bolt
Demi-tour +9 mm, Pènes long +6 mm

Serie 1970ALL/63/37

- Serratura a cilindro Europeo a 2 mandate e 3 punti di chiusura, modulo integrato serratura di servizio a cilindro europeo
- **Entrata chiave 63mm**
- Mezzo giro Reversibile diam. 20 mm
- **3 chiavistelli diam. 18 mm corsa 29 mm**
- Attacchi laterali di fissaggio con dadi a gabbia
- Corsa aste 20 mm
- Fori fissaggio protettore cilindro da 6 mm, interasse 38 mm
- Sistema di controllo anti-sfilamento e anti-rottura del cilindro.
- 2 turns european cylinder locks with 3 locking points with integrated module european cylinder service lock
- Keyplate 63 mm
- 20 mm diam. reversible latch
- 3 bolts 18 mm diam., 29 mm excursion
- Side cage nuts fixing plugs near the upper bars.
- 20 mm excursion bars
- Cylinder protector 38 mm interaxe, 6 mm hole
- Made with anti-brake/extraction cylinder
- Serrures à cylindre Européen 2 tours et 3 points de fermeture avec module intégré serrure de service à cylindre européen
- Entrée clé 63 mm
- Demi-tour réversible 20 mm diam.
- Versions à 3 pènes 18 mm diam., 29 mm de course
- Fixations latérales avec écrous de cage
- 38 mm par le système de protection du cylindre, trous de 6 mm
- Système anti extraction et anti-rupture du cylindre

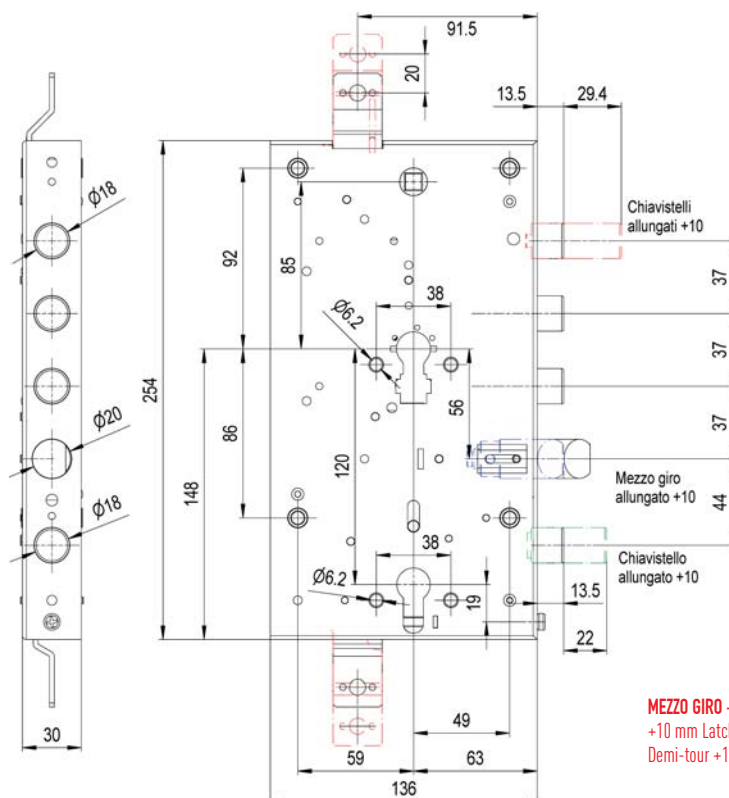
Articolo Article		Catenacci Bolts Pênes	Interasse caten. Bolts distance Entraxe pènes	Kg
1970ALL/63/37D.01	Destro - Right - Droite	3	37 mm	3,50
1970ALL/63/37S.01	Sinistro - Left - Gauche	3	37 mm	3,50
1970ALL/63/37D.02	Destro - Right - Droite	3	37 mm	3,50
1970ALL/63/37S.02	Sinistro - Left - Gauche	3	37 mm	3,50

Sistema con Ri-blocco
Re-lock system
Serrure avec système de bloqué

Serrature indipendenti
Independent locks system
Serrures indépendantes

Serratura compatibile per porte blindate prodotte dalla ditta ALLMET®*
Compatible lock for security doors produced by ALLMET®*
Serrure compatible pour portes blindées produites par ALLMET®*

*marchio di proprietà di terzi senza alcun collegamento con Potent s.a.s. o aziende ad essa collegate



MEZZO GIRO +10 mm, chiavistelli allungati +10 mm
+10 mm Latch, +10 mm extended Bolt
Demi-tour +10 mm, Pênes long +10 mm

Serie 1970CAL/63/37

- Serratura a cilindro Europeo a 2 mandate e 3 punti di chiusura, modulo integrato serratura di servizio a cilindro europeo
- **Entrata chiave 63mm**
- Mezzo giro Reversibile diam. 20 mm
- **3 chiavistelli diam. 18 mm corsa 29 mm**
- Attacchi laterali di fissaggio con dadi a gabbia
- Corsa aste 20 mm
- Fori fissaggio protettore cilindro da 6 mm, interasse 38 mm
- Sistema di controllo anti-sfilamento e anti-rottura del cilindro.
- 2 turns european cylinder locks with 3 locking points with integrated module european cylinder service lock
- Keyplate 63 mm
- 20 mm diam. reversible latch
- 3 bolts 18 mm diam., 29 mm excursion
- Side cage nuts fixing plugs near the upper bars.
- 20 mm excursion bars
- Cylinder protector 38 mm interaxe, 6 mm hole
- Made with anti-brake/extraction cylinder
- Serrures à cylindre Européen 2 tours et 3 points de fermeture avec module intégré serrure de service à cylindre européen
- Entrée clé 63 mm
- Demi-tour réversible 20 mm diam.
- Versions à 3 pènes 18 mm diam., 29 mm de course
- Fixations lateraux avec ecrous de cage
- 38 mm par le système de protection du cylindre, trous de 6 mm
- Système anti extraction et anti-rupture du cylindre

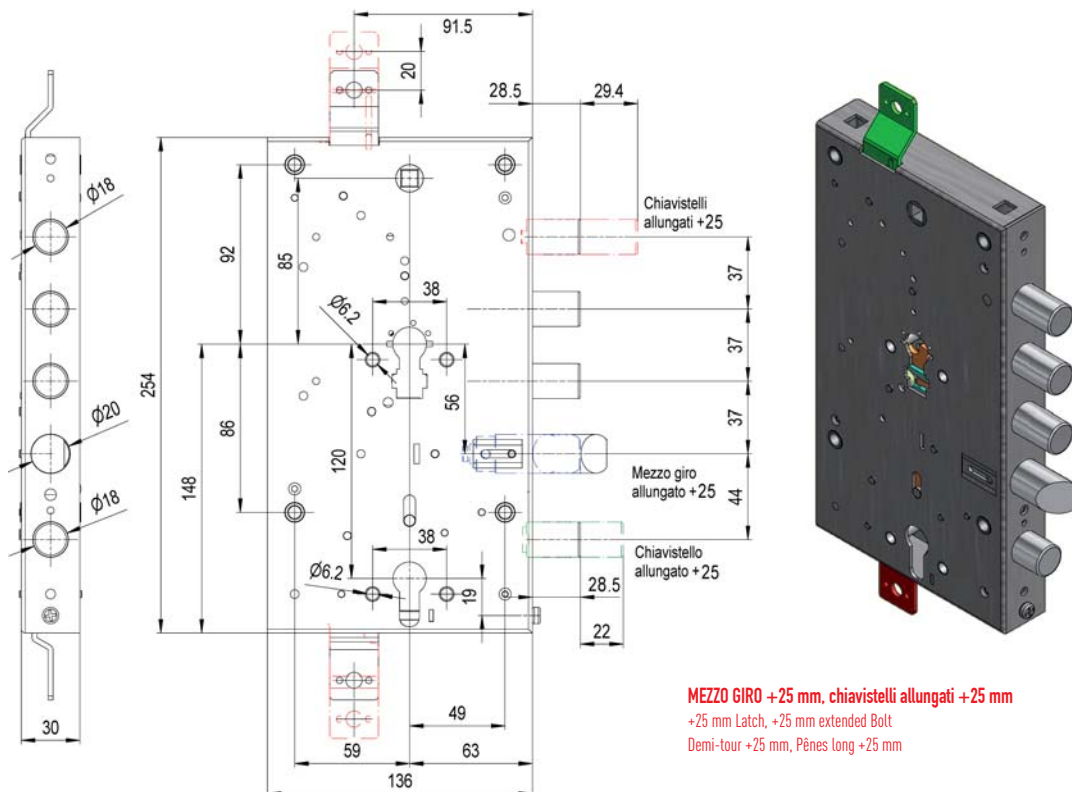
Sistema con Ri-blocco
Re-lock system
Serrure avec système de blocage

Serrature indipendenti
Independent locks system
Serrures indépendantes

Articolo Article		Catenacci Bolts Pênes	Interasse caten. Bolts distance Entraxe pènes	Kg
1970CAL/63/37D.01	Destro - Right - Droite	3	37 mm	3,50
1970CAL/63/37S.01	Sinistro - Left - Gauche	3	37 mm	3,50
1970CAL/63/37D.02	Destro - Right - Droite	3	37 mm	3,50
1970CAL/63/37S.02	Sinistro - Left - Gauche	3	37 mm	3,50

Serratura compatibile per porte blindate prodotte dalla ditta CALABRO®*
Compatible lock for security doors produced by CALABRO®*
Serrure compatible pour portes blindées produites par CALABRO®*

*marchio di proprietà di terzi senza alcun collegamento con Potent s.a.s. o aziende ad essa collegate



MEZZO GIRO +25 mm, chiavistelli allungati +25 mm
+25 mm Latch, +25 mm extended Bolt
Demi-tour +25 mm, Pênes long +25 mm

Serie 1970CPC/63/56

- Serratura a cilindro Europeo a 2 mandate e 3 punti di chiusura, modulo integrato serratura di servizio a cilindro europeo
- **Entrata chiave 63mm**
- Mezzo giro Reversibile diam. 20 mm
- **2 chiavistelli diam. 18 mm corsa 29 mm**
- Attacchi laterali di fissaggio con dadi a gabbia
- Corsa aste 20 mm
- Fori fissaggio protettore cilindro da 6 mm, interasse 38 mm
- Sistema di controllo anti-sfilamento e anti-rottura del cilindro.
- 2 turns european cylinder locks with 3 locking points with integrated module european cylinder service lock
- Keyplate 63 mm
- 20 mm diam. reversible latch
- 2 bolts 18 mm diam., 29 mm excursion
- Side cage nuts fixing plugs near the upper bars.
- 20 mm excursion bars
- Cylinder protector 38 mm interaxe, 6 mm hole
- Made with anti-brake/extraction cylinder
- Serrures à cylindre Européen 2 tours et 3 points de fermeture avec module intégré serrure de service à cylindre européen
- Entrée clé 63 mm
- Demi-tour réversible 20 mm diam.
- Versions à 2 pènes 18 mm diam., 29 mm de course
- Fixations lateraux avec écrous de cage
- 38 mm par le système de protection du cylindre, trous de 6 mm
- Système anti extraction et anti-rupture du cylindre

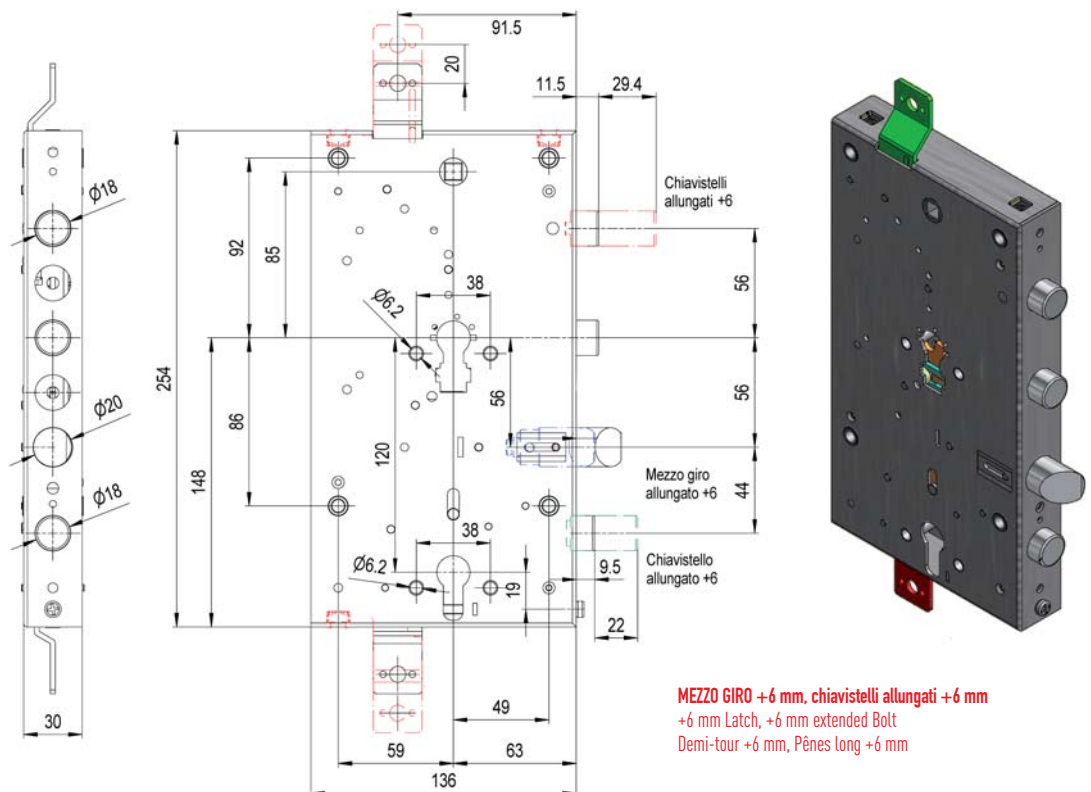
Articolo Article		Catenacci Bolts Pênes	Interasse caten. Bolts distance Entraxe pènes	Kg
1970CPC/63/56D.01	Destro - Right - Droite	2	56 mm	3,50
1970CPC/63/56S.01	Sinistro - Left - Gauche	2	56 mm	3,50
1970CPC/63/56D.02	Destro - Right - Droite	2	56 mm	3,50
1970CPC/63/56S.02	Sinistro - Left - Gauche	2	56 mm	3,50

Sistema con Ri-blocco
Re-lock system
Serrure avec système de blocage

Serrature indipendenti
Independent locks system
Serrures indépendantes

Serratura compatibile per porte blindate prodotte dalla ditta CPC®*
Compatible lock for security doors produced by CPC®*
Serrure compatible pour portes blindées produites par CPC®*

*marchio di proprietà di terzi senza alcun collegamento con Potent s.a.s. o aziende ad essa collegate



MEZZO GIRO +6 mm, chiavistelli allungati +6 mm
+6 mm Latch, +6 mm extended Bolt
Demi-tour +6 mm, Pênes long +6 mm

Serie 1970CPC/63/56

- Serratura a cilindro Europeo a 2 mandate e 3 punti di chiusura, modulo integrato serratura di servizio a cilindro europeo
- **Entrata chiave 63mm**
- Mezzo giro Reversibile diam. 20 mm
- **2 chiavistelli diam. 18 mm corsa 29 mm**
- Attacchi laterali di fissaggio con dadi a gabbia
- Corsa aste 20 mm
- Fori fissaggio protettore cilindro da 6 mm, interasse 38 mm
- Sistema di controllo anti-sfilamento e anti-rottura del cilindro.
- 2 turns european cylinder locks with 3 locking points with integrated module european cylinder service lock
- Keyplate 63 mm
- 20 mm diam. reversible latch
- 2 bolts 18 mm diam., 29 mm excursion
- Side cage nuts fixing plugs near the upper bars.
- 20 mm excursion bars
- Cylinder protector 38 mm interaxe, 6 mm hole
- Made with anti-brake/extraction cylinder
- Serrures à cylindre Européen 2 tours et 3 points de fermeture avec module intégré serrure de service à cylindre européen
- Entrée clé 63 mm
- Demi-tour réversible 20 mm diam.
- Versions à 2 pènes 18 mm diam., 29 mm de course
- Fixations latérales avec écrous de cage
- 38 mm par le système de protection du cylindre, trous de 6 mm
- Système anti extraction et anti-rupture du cylindre

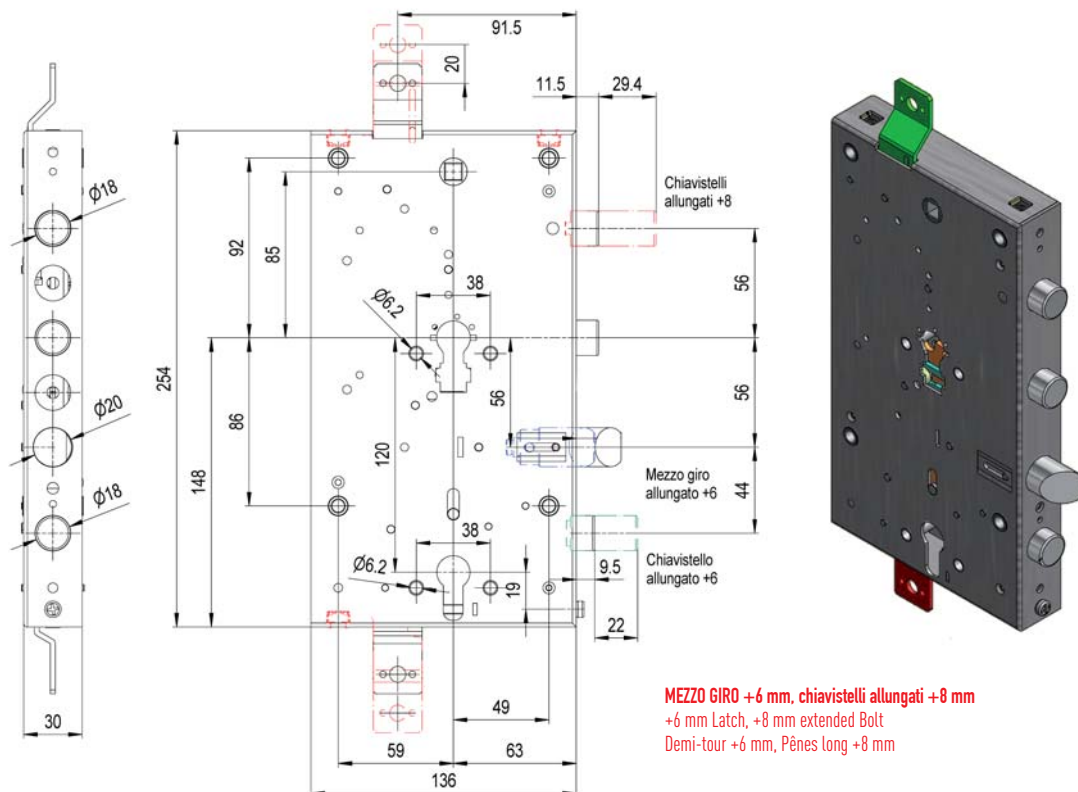
Articolo Article		Catenacci Bolts Pênes	Interasse caten. Bolts distance Entraxe pènes	Kg
1970CPC/63/56D.03	Destro - Right - Droite	4	56 mm	3,50
1970CPC/63/56S.03	Sinistro - Left - Gauche	4	56 mm	3,50
1970CPC/63/56D.04	Destro - Right - Droite	4	56 mm	3,50
1970CPC/63/56S.04	Sinistro - Left - Gauche	4	56 mm	3,50

Sistema con Ri-blocco
Re-lock system
Serrure avec système de blocage

Serrature indipendenti
Independent locks system
Serrures indépendantes

Serratura compatibile per porte blindate prodotte dalla ditta CPC®*
Compatible lock for security doors produced by CPC®*
Serrure compatible pour portes blindées produites par CPC®*

*marchio di proprietà di terzi senza alcun collegamento con Potent s.a.s. o aziende ad essa collegate



MEZZO GIRO +6 mm, chiavistelli allungati +8 mm
+6 mm Latch, +8 mm extended Bolt
Demi-tour +6 mm, Pênes long +8 mm

Serie 1970DIE/73/28

- Serratura a cilindro Europeo a 2 mandate e 3 punti di chiusura, modulo integrato serratura di servizio a cilindro europeo
- **Entrata chiave 73mm**
- Mezzo giro Reversibile diam. 20 mm
- **4 chiavistelli diam. 18 mm corsa 29 mm**
- Attacchi laterali di fissaggio con dadi a gabbia
- Corsa aste 20 mm
- Fori fissaggio protettore cilindro da 6 mm, interasse 38 mm
- Sistema di controllo anti-sfilamento e anti-rottura del cilindro.
- 2 turns european cylinder locks with 3 locking points with integrated module european cylinder service lock
- Keyplate 73 mm
- 20 mm diam. reversible latch
- 4 bolts 18 mm diam., 29 mm excursion
- Side cage nuts fixing plugs near the upper bars.
- 20 mm excursion bars
- Cylinder protector 38 mm interaxe, 6 mm hole
- Made with anti-brake/extraction cylinder
- Serrures à cylindre Européen 2 tours et 3 points de fermeture avec module intégré serrure de service à cylindre européen
- Entrée clé 73 mm
- Demi-tour réversible 20 mm diam.
- Versions à 4 pènes 18 mm diam., 29 mm de course
- Fixations lateraux avec écrous de cage
- 38 mm par le système de protection du cylindre, trous de 6 mm
- Système anti extraction et anti-rupture du cylindre

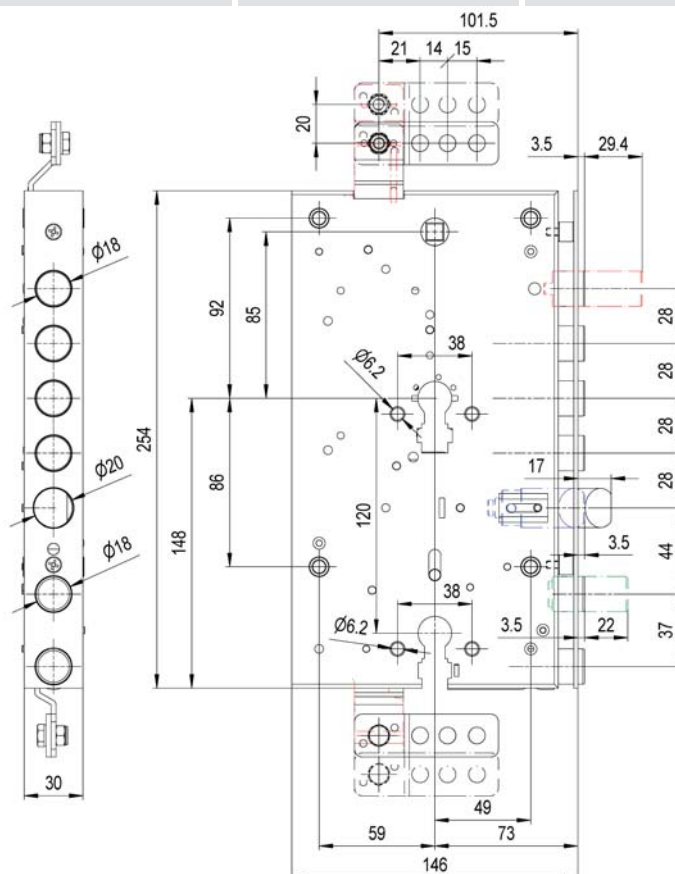
Articolo Article		Catenacci Bolts Pênes	Interasse caten. Bolts distance Entraxe pènes	Kg
1970DIE/73/28D.03	Destro - Right - Droite	4	28 mm	3,50
1970DIE/73/28S.03	Sinistro - Left - Gauche	4	28 mm	3,50
1970DIE/73/28D.04	Destro - Right - Droite	4	28 mm	3,50
1970DIE/73/28S.04	Sinistro - Left - Gauche	4	28 mm	3,50

Sistema con Ri-blocco
Re-lock system
Serrure avec système de blocage

Serrature indipendenti
Independent locks system
Serrures indépendantes

Serratura compatibile per porte blindate prodotte dalla ditta DIERRE®*
Compatible lock for security doors produced by DIERRE®*
Serrure compatible pour portes blindées produites par DIERRE®*

*marchio di proprietà di terzi senza alcun collegamento con Potent s.a.s. o aziende ad essa collegate



Serie 1970DIE/73/28

- Serratura a cilindro Europeo a 2 mandate e 3 punti di chiusura, modulo integrato serratura di servizio a cilindro europeo
- **Entrata chiave 73mm**
- Mezzo giro Reversibile diam. 20 mm
- **4 chiavistelli diam. 18 mm corsa 29 mm**
- Attacchi laterali di fissaggio con dadi a gabbia
- Corsa aste 20 mm
- Fori fissaggio protettore cilindro da 6 mm, interasse 38 mm
- Sistema di controllo anti-sfilamento e anti-rottura del cilindro.
- 2 turns european cylinder locks with 3 locking points with integrated module european cylinder service lock
- Keyplate 73 mm
- 20 mm diam. reversible latch
- 4 bolts 18 mm diam., 29 mm excursion
- Side cage nuts fixing plugs near the upper bars.
- 20 mm excursion bars
- Cylinder protector 38 mm interaxe, 6 mm hole
- Made with anti-brake/extraction cylinder
- Serrures à cylindre Européen 2 tours et 3 points de fermeture avec module intégré serrure de service à cylindre européen
- Entrée clé 73 mm
- Demi-tour réversible 20 mm diam.
- Versions à 4 pènes 18 mm diam., 29 mm de course
- Fixations lateraux avec écrous de cage
- 38 mm par le système de protection du cylindre, trous de 6 mm
- Système anti extraction et anti-rupture du cylindre

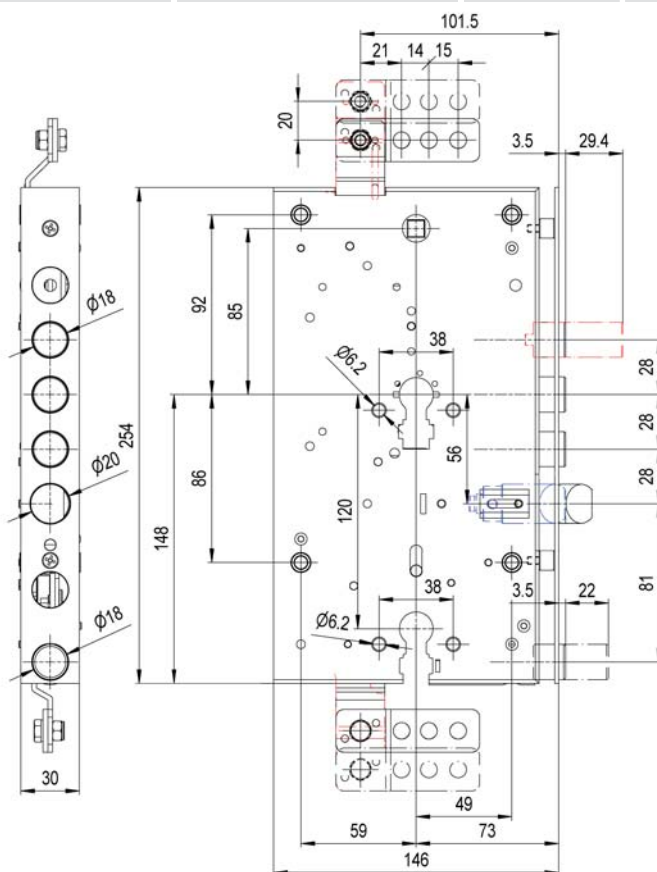
Articolo Article		Catenacci Bolts Pênes	Interasse caten. Bolts distance Entraxe pènes	Kg
1970DIE/73/28D.05	Destro - Right - Droite	3	28 mm	3,50
1970DIE/73/28S.05	Sinistro - Left - Gauche	3	28 mm	3,50
1970DIE/73/28D.06	Destro - Right - Droite	3	28 mm	3,50
1970DIE/73/28S.06	Sinistro - Left - Gauche	3	28 mm	3,50

Sistema con Ri-blocco
Re-lock system
Serrure avec système de blocage

Serrature indipendenti
Independent locks system
Serrures indépendantes

Serratura compatibile per porte blindate prodotte dalla ditta DIERRE®*
Compatible lock for security doors produced by DIERRE®*
Serrure compatible pour portes blindées produites par DIERRE®*

*marchio di proprietà di terzi senza alcun collegamento con Potent s.a.s. o aziende ad essa collegate



Serie 8170DIE/63/28

- Serrature doppia mappa a 4 mandate e 3 punti di chiusura, modulo integrato serratura di servizio a cilindro europeo
- 7 leve asimmetriche con richiamo a molla singola
- **Entrata chiave 63 mm**
- Mezzo giro Reversibile diam. 20 mm
- **4 chiavistelli diam. 18 mm corsa 36 mm**
- Attacchi laterali di fissaggio con dadi a gabbia
- Corsa aste 20 mm
- Boccola guida chiave interna ed esterna da 10 mm
- Fornite con 3 chiavi cromate da 98 mm e chiave di servizio per il mezzo giro

- 4 turns double-bitted locks with 3 locking points with integrated module european cylinder service lock
- 7 asymmetrical levers with individual spring
- Keyplate 63 mm
- 20 mm diam. reversible latch
- 4 bolts 18 mm diam., 36 mm excursion
- Side cage nuts fixing plugs near the upper bars.
- 20 mm excursion bars
- 10-mm length internal and external key lead
- Supplied with 3 chrome plated keys, 98 mm length and service key

- Serrures double panneton 4 tours et 3 points de fermeture avec module intégré serrure de service à cylindre européen
- 7 gorges asymétriques à ressort individuel
- Entrée clé 63 mm
- Demi-tour réversible 20 mm diam.
- Versions à 4 pènes 18 mm diam., 36 mm de course
- Fixations lateraux avec ecrous de cage
- Douille guide-clé 10 mm intérieure et extérieure
- Fournies avec une 3 clés chromées de 98 mm et une clé de service

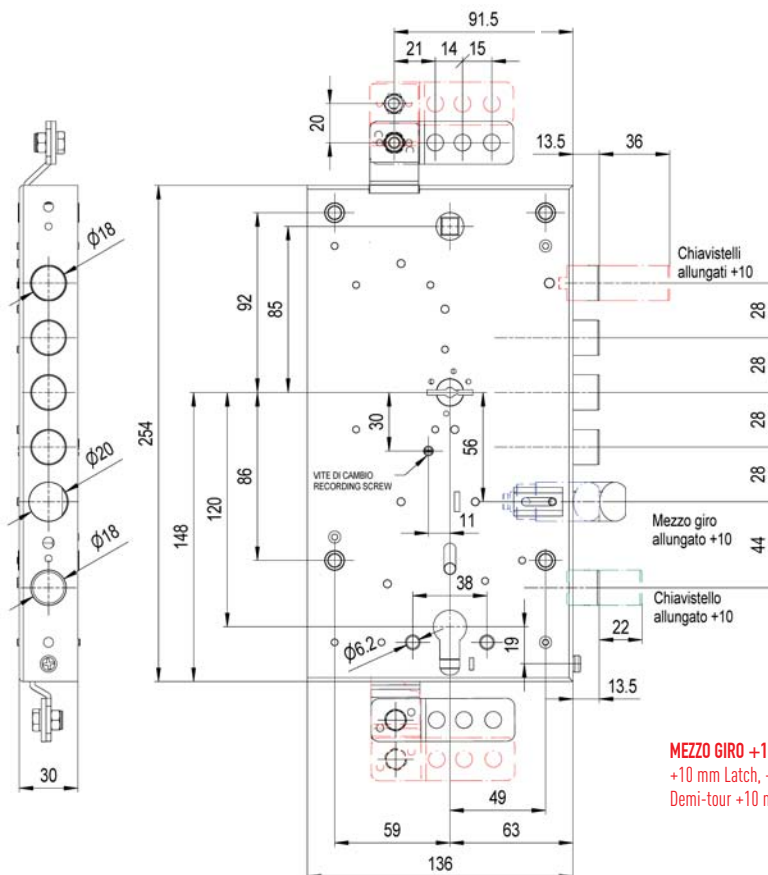
Sistema con Ri-blocco
Re-lock system
Serrure avec système de blocage

Serrature indipendenti
Independent locks system
Serrures indépendantes

Articolo Article		Catenacci Bolts Pênes	Interasse caten. Bolts distance Entraxe pènes	Kg
8170DIE/63/28D.01	Destro - Right - Droite	4	28 mm	3,50
8170DIE/63/28S.01	Sinistro - Left - Gauche	4	28 mm	3,50
8170DIE/63/28D.02	Destro - Right - Droite	4	28 mm	3,50
8170DIE/63/28S.02	Sinistro - Left - Gauche	4	28 mm	3,50

Serratura compatibile per porte blindate prodotte dalla ditta DIERRE®*
Compatible lock for security doors produced by DIERRE®*
Serrure compatible pour portes blindées produites par DIERRE®*

*marchio di proprietà di terzi senza alcun collegamento con Potent s.a.s. o aziende ad essa collegate



MEZZO GIRO +10 mm, chiavistelli allungati +10 mm
+10 mm Latch, +10 mm extended Bolt
Demi-tour +10 mm, Pênes long +10 mm

Serie 8170DIE/63/28

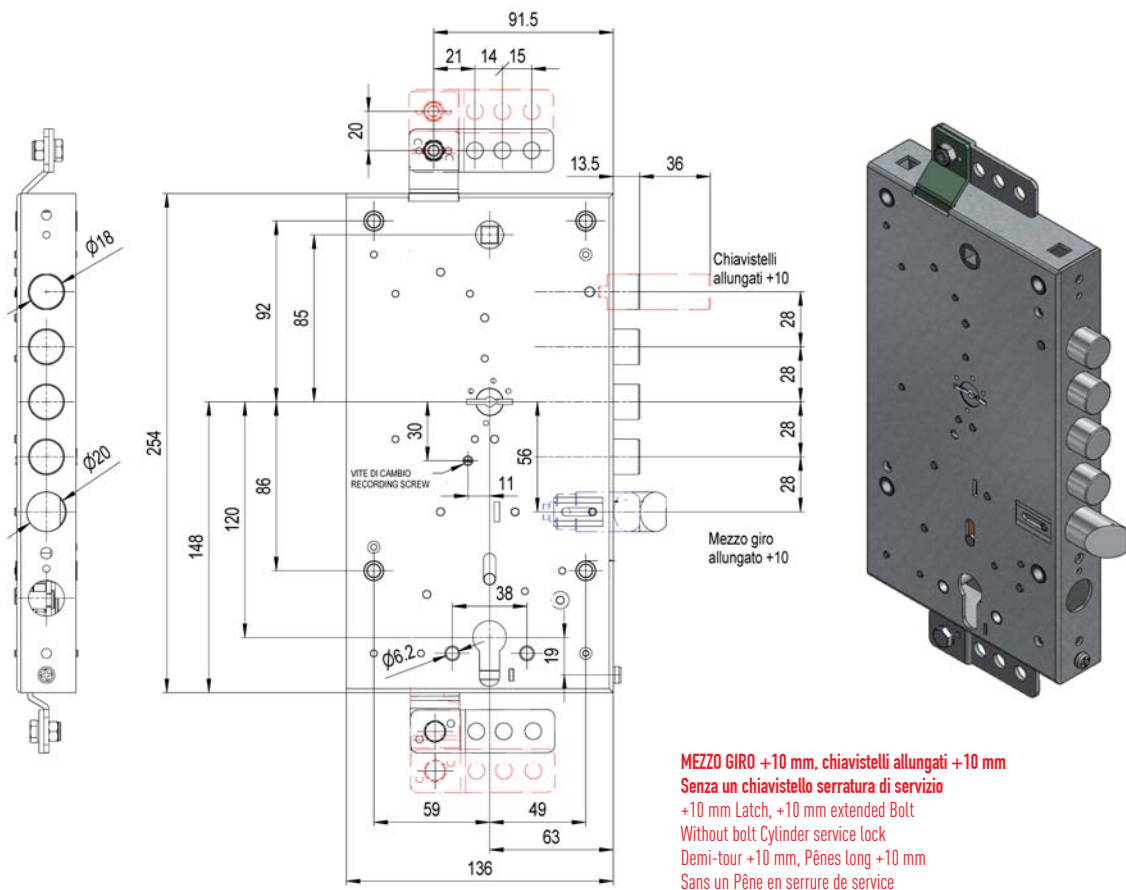
- Serrature doppia mappa a 4 mandate e 3 punti di chiusura, modulo integrato serratura di servizio a cilindro europeo
- 7 leve asimmetriche con richiamo a molla singola
- **Entrata chiave 63 mm**
- Mezzo giro Reversibile diam. 20 mm
- **4 chiavistelli diam. 18 mm corsa 36 mm**
- Attacchi laterali di fissaggio con dadi a gabbia
- Corsa aste 20 mm
- Boccola guida chiave interna ed esterna da 10 mm
- Fornite con 3 chiavi cromate da 98 mm e chiave di servizio per il mezzo giro
- 4 turns double-bitted locks with 3 locking points with integrated module european cylinder service lock
- 7 asymmetrical levers with individual spring
- Keyplate 63 mm
- 20 mm diam. reversible latch
- 4 bolts 18 mm diam., 36 mm excursion
- Side cage nuts fixing plugs near the upper bars.
- 20 mm excursion bars
- 10-mm lenght internal and external key lead
- Supplied with 3 chrome plated keys, 98 mm lenght and service key
- Serrure double panneton 4 tours et 3 points de fermeture avec module intégré serrure de service à cylindre européen
- 7 gorges asymétriques à ressort individuel
- Entrée clé 63 mm
- Demi-tour réversible 20 mm diam.
- Versions à 4 pènes 18 mm diam., 36 mm de course
- Fixations lateraux avec ecrous de cage
- Douille guide-clé 10 mm intérieure et extérieure
- Fournies avec une 3 clés chromées de 98 mm et une clé de service

Articolo Article		Catenacci Bolts Pênes	Interasse caten. Bolts distance Entraxe pènes	Kg
8170DIE/63/28D.03	Destro - Right - Droite	4	28 mm	3,50
8170DIE/63/28S.03	Sinistro - Left - Gauche	4	28 mm	3,50

Sistema con Ri-blocco
Re-lock system
Serrure avec système de bloqué

Serratura compatibile per porte blindate prodotte dalla ditta DIERRE®*
Compatible lock for security doors produced by DIERRE®*
Serrure compatible pour portes blindées produites par DIERRE®*

*marchio di proprietà di terzi senza alcun collegamento con Potent s.a.s. o aziende ad essa collegate



Serie 8170EUR/63/28

- Serrature doppia mappa a 4 mandate e 3 punti di chiusura, modulo integrato serratura di servizio a cilindro europeo
- 7 leve asimmetriche con richiamo a molla singola
- **Entrata chiave 63 mm**
- Mezzo giro Reversibile diam. 20 mm
- **4 chiavistelli diam. 18 mm corsa 36 mm**
- Attacchi laterali di fissaggio con dadi a gabbia
- Corsa aste 20 mm
- Boccola guida chiave interna ed esterna da 10 mm
- Fornite con 3 chiavi cromate da 98 mm e chiave di servizio per il mezzo giro
- 4 turns double-bitted locks with 3 locking points with integrated module european cylinder service lock
- 7 asymmetrical levers with individual spring
- Keyplate 63 mm
- 20 mm diam. reversible latch
- 4 bolts 18 mm diam., 36 mm excursion
- Side cage nuts fixing plugs near the upper bars.
- 20 mm excursion bars
- 10-mm lenght internal and external key lead
- Supplied with 3 chrome plated keys, 98 mm lenght and service key
- Serrures double panneton 4 tours et 3 points de fermeture avec module intégré serrure de service à cylindre européen
- 7 gorges asymétriques à ressort individuel
- Entrée clé 63 mm
- Demi-tour réversible 20 mm diam.
- Versions à 4 pènes 18 mm diam., 36 mm de course
- Fixations lateraux avec écrous de cage
- Douille guide-clé 10 mm intérieure et extérieure
- Fournies avec une 3 clés chromées de 98 mm et une clé de service

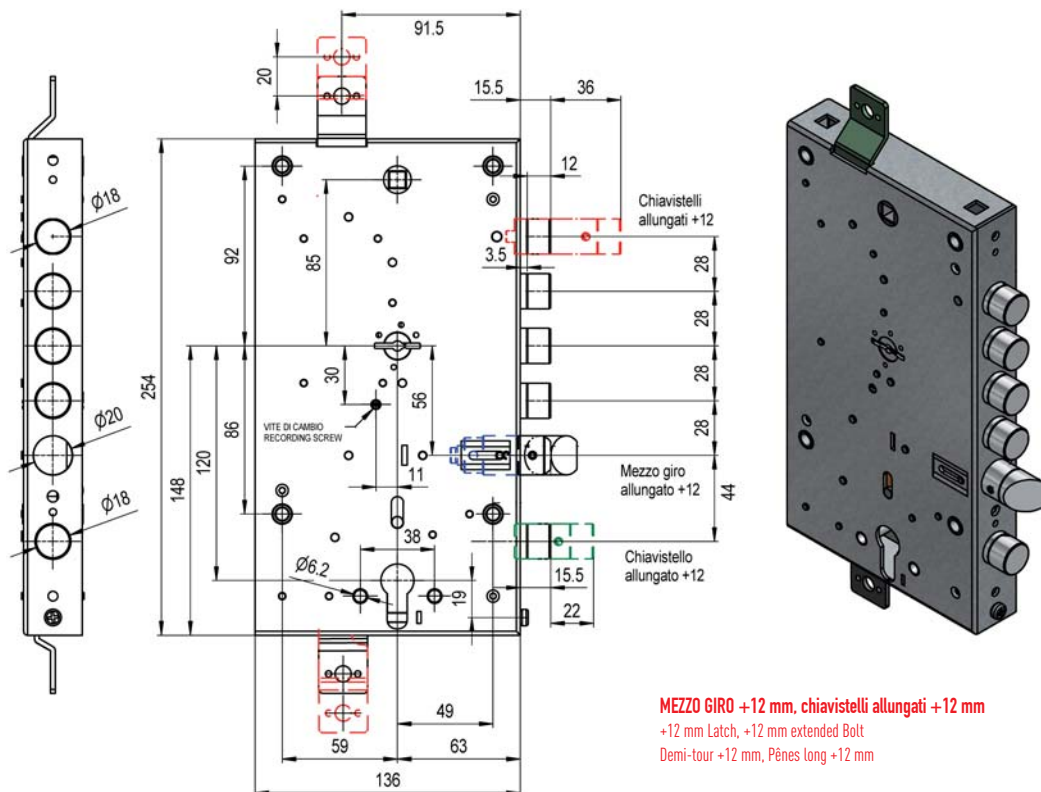
Articolo Article		Catenacci Bolts Pênes	Interasse caten. Bolts distance Entraxe pènes	Kg
8170EUR/63/28D.01	Destro - Right - Droite	4	28 mm	3,50
8170EUR/63/28S.01	Sinistro - Left - Gauche	4	28 mm	3,50
8170EUR/63/28D.02	Destro - Right - Droite	4	28 mm	3,50
8170EUR/63/28S.02	Sinistro - Left - Gauche	4	28 mm	3,50

Sistema con Ri-blocco
Re-lock system
Serrure avec système de blocage

Serrature indipendenti
Independent locks system
Serrures indépendantes

Serratura compatibile per porte blindate prodotte dalla ditta EURODOOR®*
Compatible lock for security doors produced by EURODOOR®*
Serrure compatible pour portes blindées produites par EURODOOR®*

*marchio di proprietà di terzi senza alcun collegamento con Potent s.a.s. o aziende ad essa collegate



Serie 8170DIE/63/37

- Serrature doppia mappa a 4 mandate e 3 punti di chiusura, modulo integrato serratura di servizio a cilindro europeo
- 7 leve asimmetriche con richiamo a molla singola
- **Entrata chiave 63 mm**
- Mezzo giro Reversibile diam. 20 mm
- **3 chiavistelli diam. 18 mm corsa 36 mm**
- Attacchi laterali di fissaggio con dadi a gabbia
- Corsa aste 20 mm
- Boccola guida chiave interna ed esterna da 10 mm
- Fornite con 3 chiavi cromate da 98 mm e chiave di servizio per il mezzo giro

- 4 turns double-bitted locks with 3 locking points with integrated module european cylinder service lock
- 7 asymmetrical levers with individual spring
- Keyplate 63 mm
- 20 mm diam. reversible latch
- 3 bolts 18 mm diam., 36 mm excursion
- Side cage nuts fixing plugs near the upper bars.
- 20 mm excursion bars
- 10-mm length internal and external key lead
- Supplied with 3 chrome plated keys, 98 mm length and service key

- Serrures double panneton 4 tours et 3 points de fermeture avec module intégré serrure de service à cylindre européen
- 7 gorges asymétriques à ressort individuel
- Entrée clé 63 mm
- Demi-tour réversible 20 mm diam.
- Versions à 3 pènes 18 mm diam., 36 mm de course
- Fixations lateraux avec ecrous de cage
- Douille guide-clé 10 mm intérieure et extérieure
- Fournies avec une 3 clés chromées de 98 mm et une clé de service

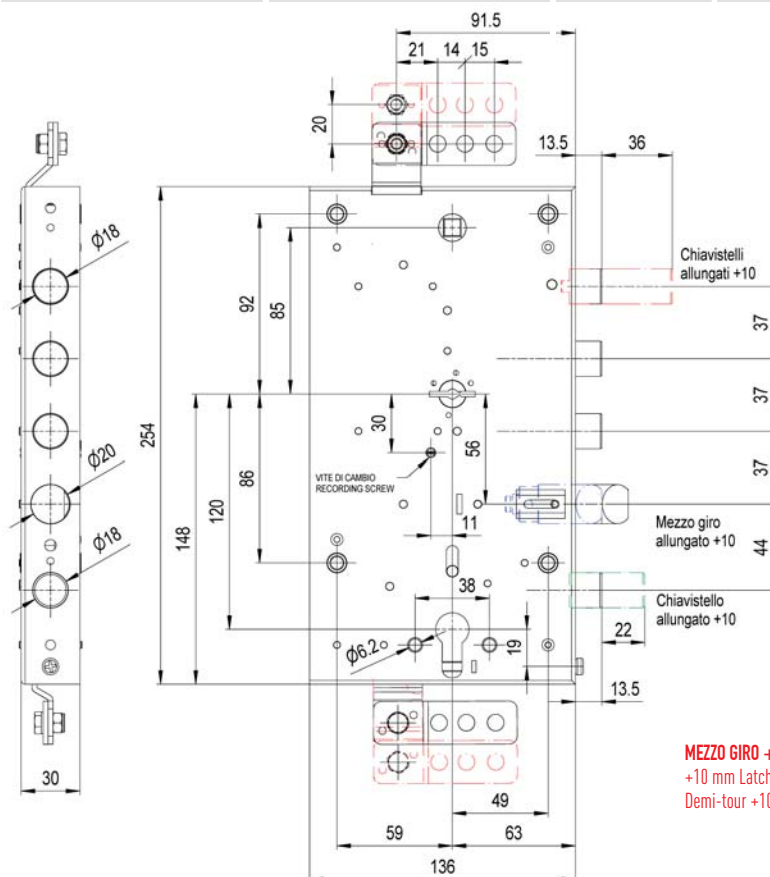
Sistema con Ri-blocco
Re-lock system
Serrure avec système de blocage

Serrature indipendenti
Independent locks system
Serrures indépendantes

Articolo Article		Catenacci Bolts Pênes	Interasse caten. Bolts distance Entraxe pènes	Kg
8170DIE/63/37D.01	Destro - Right - Droite	3	37 mm	3,50
8170DIE/63/37S.01	Sinistro - Left - Gauche	3	37 mm	3,50
8170DIE/63/37D.02	Destro - Right - Droite	3	37 mm	3,50
8170DIE/63/37S.02	Sinistro - Left - Gauche	3	37 mm	3,50

Serratura compatibile per porte blindate prodotte dalla ditta DIERRE®* e ALLMET®*
Compatible lock for security doors produced by DIERRE®* and ALLMET®*
Serrure compatible pour portes blindées produites par DIERRE®* et ALLMET®*

*marchio di proprietà di terzi senza alcun collegamento con Potent s.a.s. o aziende ad essa collegate



MEZZO GIRO +10 mm, chiavistelli allungati +10 mm
+10 mm Latch, +10 mm extended Bolt
Demi-tour +10 mm, Pênes long +10 mm

Serie 8170CPC/63/56

- Serrature doppia mappa a 4 mandate e 3 punti di chiusura, modulo integrato serratura di servizio a cilindro europeo
- 7 leve asimmetriche con richiamo a molla singola
- **Entrata chiave 63 mm**
- Mezzo giro Reversibile diam. 20 mm
- **2 chiavistelli diam. 18 mm corsa 36 mm**
- Attacchi laterali di fissaggio con dadi a gabbia
- Corsa aste 20 mm
- Boccola guida chiave interna ed esterna da 10 mm
- Fornite con 3 chiavi cromate da 98 mm e chiave di servizio per il mezzo giro

- 4 turns double-bitted locks with 3 locking points with integrated module european cylinder service lock
- 7 asymmetrical levers with individual spring
- Keyplate 63 mm
- 20 mm diam. reversible latch
- 2 bolts 18 mm diam., 36 mm excursion
- Side cage nuts fixing plugs near the upper bars.
- 20 mm excursion bars
- 10-mm lenght internal and external key lead
- Supplied with 3 chrome plated keys, 98 mm lenght and service key

- Serrures double panneton 4 tours et 3 points de fermeture avec module intégré serrure de service à cylindre européen
- 7 gorges asymétriques à ressort individuel
- Entrée clé 63 mm
- Demi-tour réversible 20 mm diam.
- Versions à 2 pènes 18 mm diam., 36 mm de course
- Fixations lateraux avec ecrous de cage
- Douille guide-clé 10 mm intérieure et extérieure
- Fournies avec une 3 clés chromées de 98 mm et une clé de service

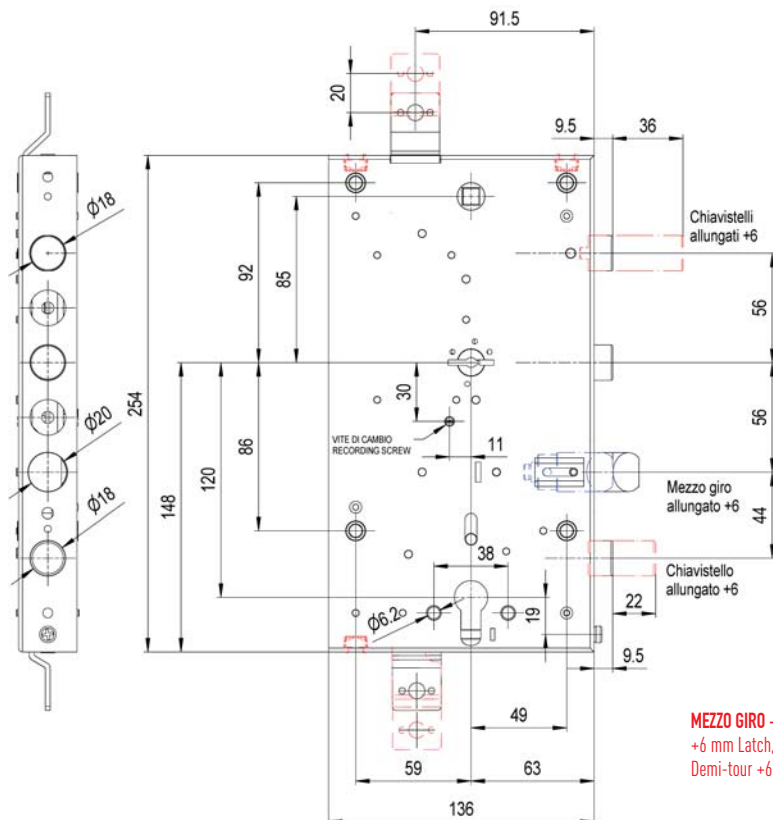
Articolo Article		Catenacci Bolts Pênes	Interasse caten. Bolts distance Entraxe pènes	Kg
8170CPC/63/56D.01	Destro - Right - Droite	2	56 mm	3,50
8170CPC/63/56S.01	Sinistro - Left - Gauche	2	56 mm	3,50
8170CPC/63/56D.02	Destro - Right - Droite	2	56 mm	3,50
8170CPC/63/56S.02	Sinistro - Left - Gauche	2	56 mm	3,50

Sistema con Ri-blocco
Re-lock system
Serrure avec système de blocage

Serrature indipendenti
Independent locks system
Serrures indépendantes

Serratura compatibile per porte blindate prodotte dalla ditta CPC®*
Compatible lock for security doors produced by CPC®*
Serrure compatible pour portes blindées produites par CPC®*

*marchio di proprietà di terzi senza alcun collegamento con Potent s.a.s. o aziende ad essa collegate



MEZZO GIRO +6 mm, chiavistelli allungati +6 mm
+6 mm Latch, +6 mm extended Bolt
Demi-tour +6 mm, Pênes long +6 mm

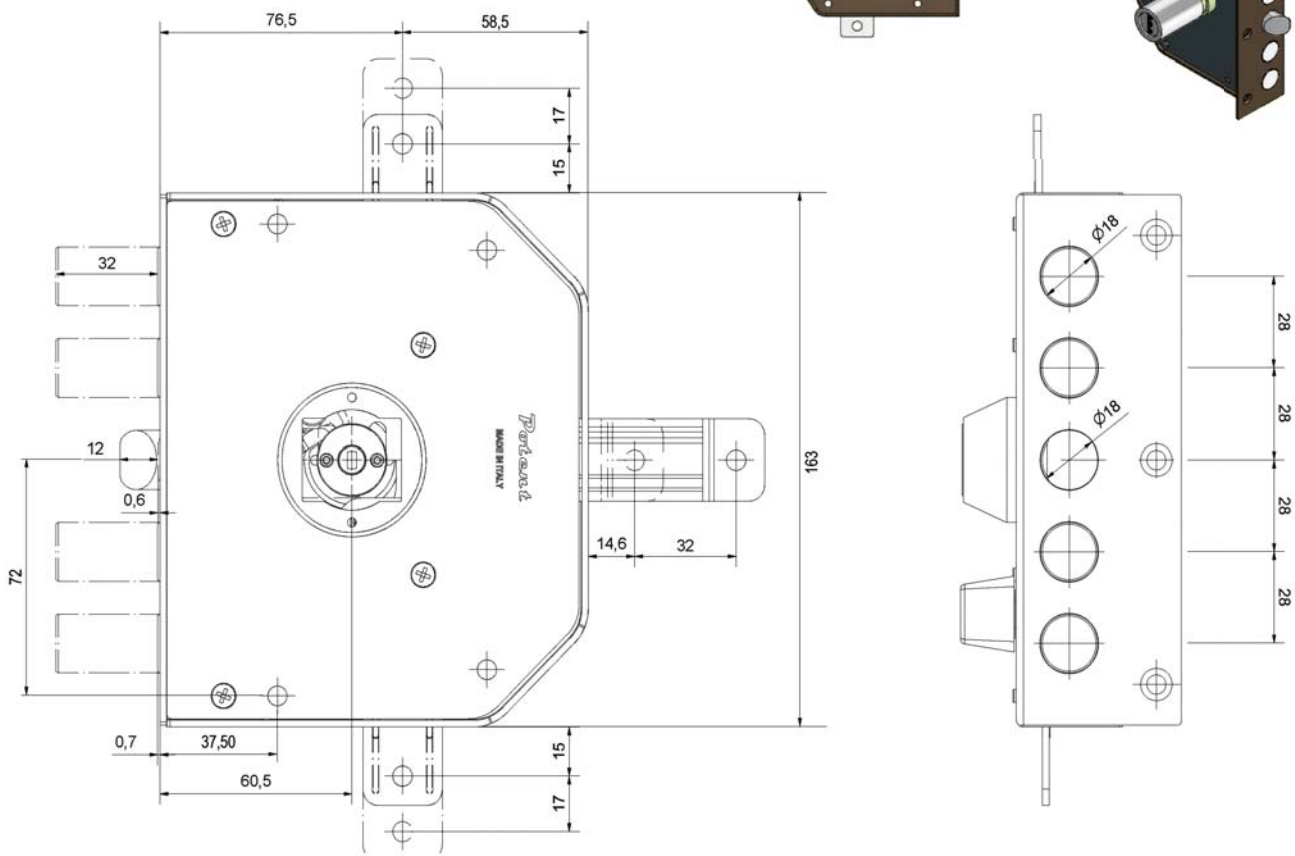
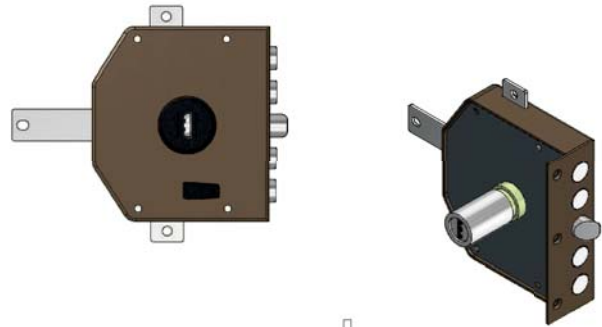
Serie 415CC

- Serrature a cilindro a pompa (lunghezza standard cilindro 50 mm, 60-80 mm a richiesta)
- Cilindro corazzato con antistrappo girevole e pastiglia antitrapano
- 170.000 combinazioni con perni addizionali antiscasso
- Con o senza mezzo giro (rovesciato a richiesta)
- 1-3-5 punti di chiusura
- Fornite con 3 chiavi cromate, mostrine entrata chiave cromo lucido, aste e accessori di montaggio
- Interno passaggio chiave o pomolo
- Finitura martellata marrone con vernice epossidica a forno antigraffio
- Adatta per porte in legno / ferro

- Pump cylinder locks (cylinder standard length 50 mm, 60-80 mm on demand)
- Armoured cylinder with turning grip-proof protection and drill-proof washer
- 170.000 combination codes with additional picking-proof pins
- With or without latch (reversed on demand)
- 1-3-5 locking points
- Supplied with 3 chromed keys, keyhole shields chrome plated, bars and fittings
- Inside keyhole or knob
- Brown hammered finish with oven epoxy paint anti-scratch
- For wooden and iron doors

- Serrures à cylindre à pompe, (longueur standard cylindre 50 mm, 60-80 mm sur demande)
- Cylindre blindé avec anti-pince tournant et pastille anti-perçage
- 170.000 combinaisons avec goujons additionnels anti-tâchage
- Avec ou sans demi-tour (inversé sur demande)
- 1-3-5 points de fermeture
- Fournies avec 3 clés chromées, plaquettes entrée clé chromées, barres et accessoires de montage
- Passage Intérieur à clé ou bouton
- Finition martelée marron avec peinture époxy anti-égratignures passée au four
- Pour portes en bois et fer

Chiavistelli interasse 28 mm
Entrata chiave 60,5 mm



Serie 415CC

Chiavistelli interasse 28 mm
Entrata chiave 60,5 mm



415CC/S

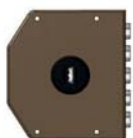
415CC/D

1

-

pomolo
knob
bouton

2,350



420CC/S

420CC/D

1

-

calotta
keyhole
passage clé

2,350



435CC/S

435CC/D

1

√

pomolo
knob
bouton

2,350



440CC/S

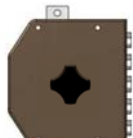
440CC/D

1

√

calotta
keyhole
passage clé

2,350



495CC/S

495CC/D

3

-

pomolo
knob
bouton

2,500
+
1,450



500CC/S

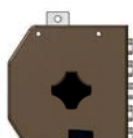
500CC/D

3

-

calotta
keyhole
passage clé

2,500
+
1,450



515CC/S

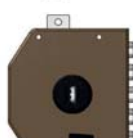
515CC/D

3

√

pomolo
knob
bouton

2,500
+
1,450



520CC/S

520CC/D

3

√

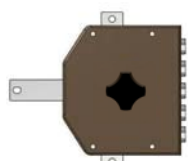
calotta
keyhole
passage clé

2,500
+
1,450

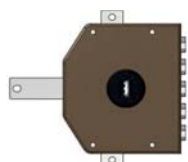
Serie 415CC

Chiavistelli interasse 28 mm
Entrata chiave 60,5 mm

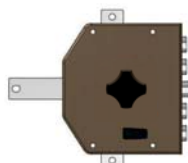
Sinistro Left Gauche	Destro Right Droite	Chiusure Lockings Fermetures	1/2 giro Latch Demi-tour	Interno Inside Intérieur	Kg + aste Kg + bars Kg + barres
----------------------------	---------------------------	------------------------------------	--------------------------------	--------------------------------	---------------------------------------



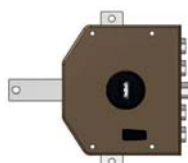
581CC/S	581CC/D	5	-	pomolo knob bouton	3,050 + 3,150
---------	---------	---	---	--------------------------	---------------------



583CC/S	583CC/D	5	-	calotta keyhole passage clé	3,050 + 3,150
---------	---------	---	---	-----------------------------------	---------------------



582CC/S	582CC/D	5	√	pomolo knob bouton	3,050 + 3,150
---------	---------	---	---	--------------------------	---------------------



584CC/S	584CC/D	5	√	calotta keyhole passage clé	3,050 + 3,150
---------	---------	---	---	-----------------------------------	---------------------

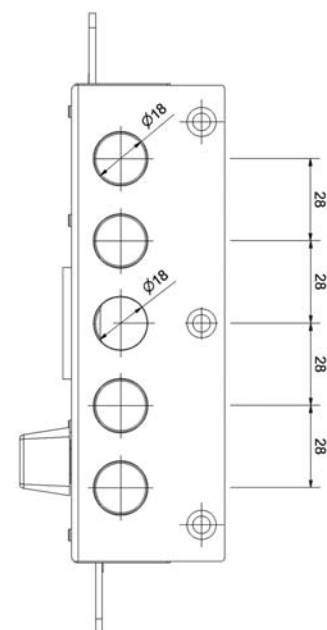
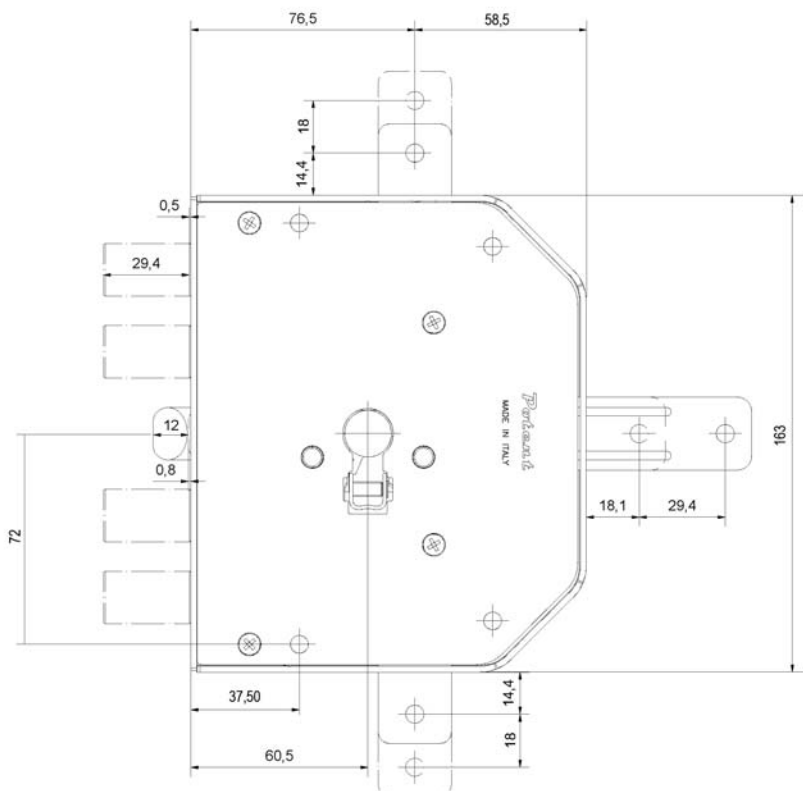
Serie 415CCE

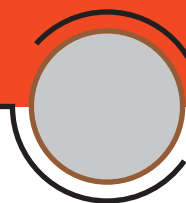
- Serrature a cilindro a profilo Europeo
- sistema a 2 mandate movimentate dal cilindro con sistema di controllo a doppi canali contrapposti
- Il supporto del Cilindro a profilo Europeo avviene tramite un supporto di sostegno in dotazione e grazie a due boccole di fissaggio con interasse 38 mm
- la serratura è realizzata con un sistema di controllo anti-sfilamento e anti-rottura del cilindro con sistema di blocco irreversibile
- 1-3-5 punti di chiusura
- Finitura martellata marrone con vernice epossidica a forno antigraffio
- Adatta per porte in legno / ferro

Chiavistelli interasse 28 mm
Entrata chiave 60,5 mm

- European surface cylinder lock
- System with 2 turns lock and dual opposite channels control system
- European Cylinder fixing system made with a special support and with 2 bushes with interaxe 38mm
- The lock is realized with an anti-break/extraction cylinder device and irreversible block status
- 1-3-5 locking points
- Brown hammered finish with oven epoxy paint anti-scratch
- For wooden and iron doors

- Serrures en applique avec cylindre à profile Européen
- Système à 2 tours, animé par le cylindre avec contrôle aux doubles canaux opposés
- Le système de fixation du cylindre Européen est réalisé par un support spécial avec 2 boîtes d'essieu avec entraxe 38mm
- La serrure est réalisée avec un système de control anti-extraction et rupture du cylindre et bloc irréversible de l'ouverture
- 1-3-5 points de fermeture
- Finition martelée avec peinture époxy anti-égratignures passée au four
- Pour portes en bois et fer

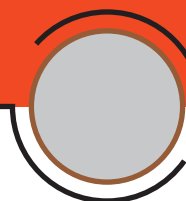




Serie 415CCE

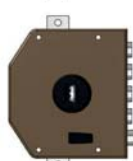
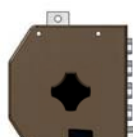
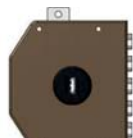
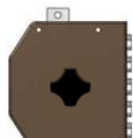
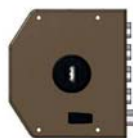
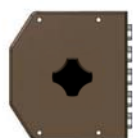
Chiavistelli interasse 28 mm
Entrata chiave 60,5 mm

	Sinistro Left Gauche	Destro Right Droite	Chiusure Lockings Fermetures	1/2 giro Latch Demi-tour	Kg + aste Kg + bars Kg + barres
	415CCE/S	415CCE/D	1	-	2,250
	435CCE/S	435CCE/D	1	√	2,250
	495CCE/S	495CCE/D	3	-	2,400 + 1,450
	515CCE/S	515CCE/D	3	√	2,400 + 1,450
	581CCE/S	581CCE/D	5	-	2,950 + 3,150
	582CCE/S	582CCE/D	5	√	2,950 + 3,150



Serie 415CA

Chiavistelli interasse 26 mm
Entrata chiave 62 mm

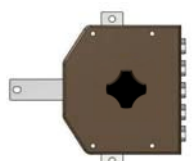


Sinistro Left Gauche	Destro Right Droite	Chiusure Lockings Fermetures	1/2 giro Latch Demi-tour	Interno Inside Intérieur	Kg + aste Kg + bars Kg + barres
415CA/S	415CA/D	1	-	pomolo knob bouton	2,350
420CA/S	420CA/D	1	-	calotta keyhole passage clé	2,350
435CA/S	435CA/D	1	√	pomolo knob bouton	2,350
440CA/S	440CA/D	1	√	calotta keyhole passage clé	2,350
495CA/S	495CA/D	3	-	pomolo knob bouton	2,500 + 1,450
500CA/S	500CA/D	3	-	calotta keyhole passage clé	2,500 + 1,450
515CA/S	515CA/D	3	√	pomolo knob bouton	2,500 + 1,450
520CA/S	520CA/D	3	√	calotta keyhole passage clé	2,500 + 1,450

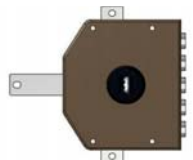
Serie 415CA

Chiavistelli interasse 26 mm
Entrata chiave 62 mm

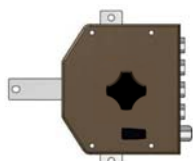
Sinistro Left Gauche	Destro Right Droite	Chiusure Lockings Fermetures	1/2 giro Latch Demi-tour	Interno Inside Intérieur	Kg + aste Kg + bars Kg + barres
----------------------------	---------------------------	------------------------------------	--------------------------------	--------------------------------	---------------------------------------



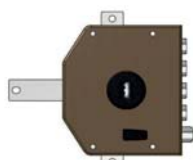
581CA/S	581CA/D	5	-	pomolo knob bouton	3,050 + 3,150
----------------	----------------	---	---	--------------------------	---------------------



583CA/S	583CA/D	5	-	calotta keyhole passage clé	3,050 + 3,150
----------------	----------------	---	---	-----------------------------------	---------------------



582CA/S	582CA/D	5	√	pomolo knob bouton	3,050 + 3,150
----------------	----------------	---	---	--------------------------	---------------------



584CA/S	584CA/D	5	√	calotta keyhole passage clé	3,050 + 3,150
----------------	----------------	---	---	-----------------------------------	---------------------

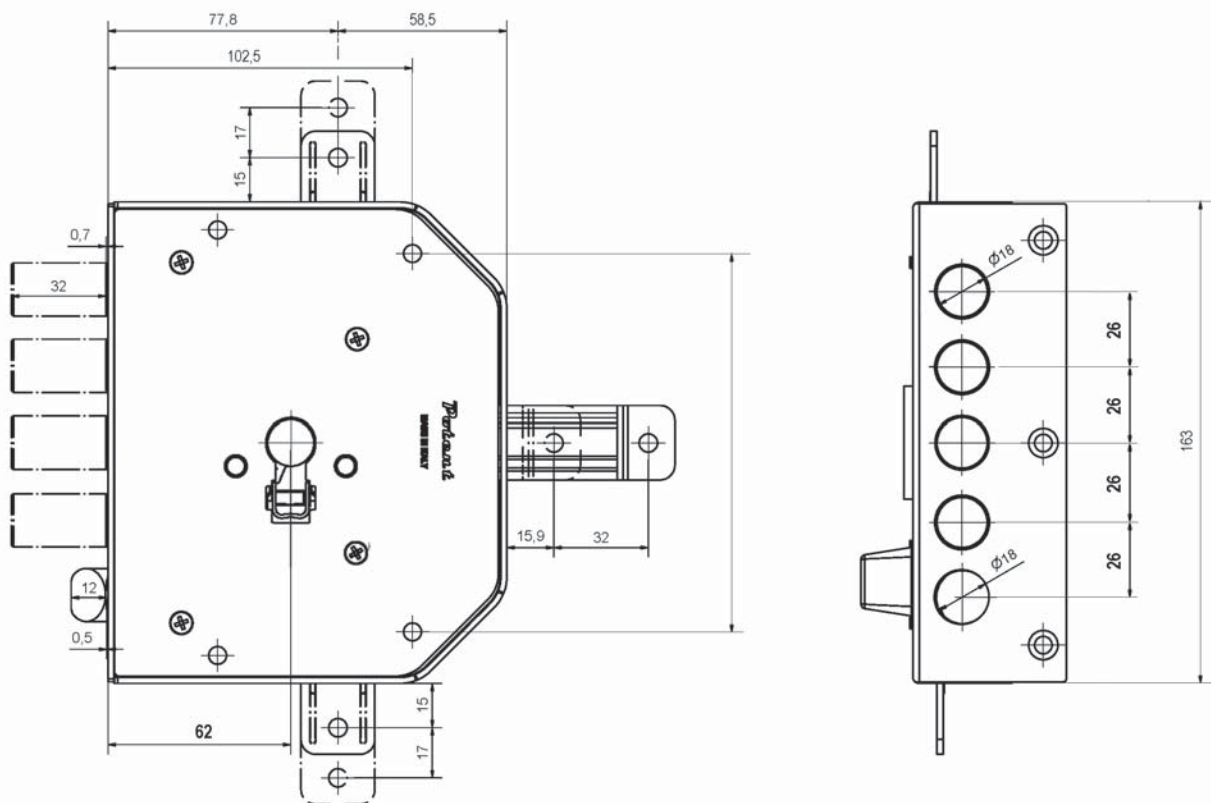
Serie 415CEA

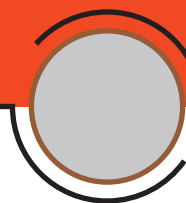
- Serrature a cilindro a profilo Europeo
- sistema a 2 mandate movimentate dal cilindro con sistema di controllo a doppi canali contrapposti
- Il supporto del Cilindro a profilo Europeo avviene tramite un supporto di sostegno in dotazione e grazie a due boccole di fissaggio con interasse 38 mm
- la serratura è realizzata con un sistema di controllo anti-sfilamento e anti-rottura del cilindro con sistema di blocco irreversibile
- 1-3-5 punti di chiusura
- Finitura martellata marrone con vernice epossidica a forno antigraffio
- Adatta per porte in legno / ferro

- European surface cylinder lock
- System with 2 turns lock and dual opposite channels control system
- European Cylinder fixing system made with a special support and with 2 bushes with interaxe 38mm
- The lock is realized with an anti-break/extraction cylinder device and irreversible block status
- 1-3-5 locking points
- Brown hammered finish with oven epoxy paint anti-scratch
- For wooden and iron doors

- Serrures en applique avec cylindre à profile Européen
- Système à 2 tours, activé par le cylindre avec contrôle aux doubles canaux opposés
- Le système de fixation du cylindre Européen est réalisé par un support spécial avec 2 boîtes d'essieu avec entraxe 38mm
- La serrure est réalisée avec un système de control anti-extraction et rupture du cylindre et bloc irréversible de l'ouverture
- 1-3-5 points de fermeture
- Finition martelée avec peinture époxy anti-égratignures passée au four
- Pour portes en bois et fer

Chiavistelli interasse 26 mm
Entrata chiave 62 mm





Serie 415CEA

Chiavistelli interasse 26 mm
Entrata chiave 62 mm

	Sinistro Left Gauche	Destro Right Droite	Chiusure Lockings Fermetures	1/2 giro Latch Demi-tour	Kg + aste Kg + bars Kg + barres
	415CEA/S	415CEA/D	1	-	2,250
	435CEA/S	435CEA/D	1	√	2,250
	495CEA/S	495CEA/D	3	-	2,400 + 1,450
	515CEA/S	515CEA/D	3	√	2,400 + 1,450
	581CEA/S	581CEA/D	5	-	2,950 + 3,150
	582CEA/S	582CEA/D	5	√	2,950 + 3,150

Le condizioni generali di vendita qui riportate costituiscono parte integrante di tutte le nostre offerte, per cui si intendono automaticamente accettate dall'acquirente per qualsiasi ordine conferitoci.

1. ACCETTAZIONE ORDINI

Gli ordini trasmessi alla ditta POTENT sono subordinati all'accettazione della direzione che ne darà conferma tramite invio dell'ordine. Il minimo ordine fatturabile è di € 350,00 di imponibile per il mercato italiano, condizioni di minimo d'ordine differenti sono applicate per le spedizioni estere; qualora il cliente non fosse in grado di rispettare tale condizione, la direzione valuterà se gestire l'ordine con eventuale addebito di spese fisse di gestione che verranno comunicate nella conferma ordine.

2. PREZZI

Tutti i prezzi esposti nei nostri cataloghi e/o listini sono indicati in euro al netto di iva, franco nostro stabilimento. Eventuali altri costi quali trasporti, spese di gestione o varie saranno indicati in fattura. Gli ordini vengono acquisiti sulla base del listino in vigore e agli sconti concordati con gli agenti/clienti e confermati dalla direzione come indicato al punto 1.

3. CARATTERISTICHE TECNICHE DEI PRODOTTI

Tutte le caratteristiche tecniche indicate nel presente catalogo sono da ritenersi come riferimento. Ci riserviamo la facoltà di apportare variazioni qualora necessarie anche durante il periodo di validità del catalogo e senza preavviso.

4. CONDIZIONI DI PAGAMENTO

I pagamenti concordati con l'acquirente devono essere rispettati nei tempi previsti. Le fatture vanno pagate anche in caso di reclamo del cliente. Il mancato pagamento alla scadenza, anche parziale, comporta l'obbligo per l'acquirente di corrispondere le spese di insoluto e gli interessi di mora in misura pari al tasso ufficiale. L'acquirente non può effettuare deduzioni di nessun tipo dai pagamenti se non previa nostra autorizzazione scritta. In caso di mancato pagamento, gli ordini in essere o futuri verranno sospesi fino a regolarizzazione dell'insoluto.

5. TRASPORTI

La merce viaggia sempre a rischio e pericolo del committente ed ai fini delle normative internazionali di trasporto deve intendersi sempre venduta franco fabbrica. Qualora l'acquirente lo desiderasse possiamo affidare il trasporto ad un corriere di fiducia addebitando il costo in fattura. La ditta POTENT non sarà in nessun caso responsabile di eventuali mancanze, rotture o manomissioni dei colli spediti. Il destinatario, in caso rilevi delle anomalie nella spedizione, dovrà effettuare riserva al corriere al fine di avvalersi della eventuale assicurazione disponibile. Il porto franco destino viene concesso per ordini di almeno € 1200,00 di imponibile salvo variazioni comunicate dalla scrivente.

6. IMBALLI

L'imballo è realizzato nel modo più adatto alla destinazione ed al tipo di trasporto (cartoni, pallets, gabbie, casse); non saranno consentite contestazioni sull'imballo se lo stesso è stato accettato dal vettore senza riserve. Di conseguenza, eventuali reclami del destinatario per danni, dovranno essere elevati unicamente al vettore. Il destinatario è tenuto a verificare peso, contenuto e condizioni della merce. Consigliamo di sottoscrivere la bolla di consegna con riserva di verifica del contenuto, in quanto molti danni dovuti ad una movimentazione delle merci inadeguata non sono rilevabili immediatamente dalle condizioni degli imballi. Nei casi più evidenti far intervenire, nei tempi e modi previsti dalla legge, un perito accreditato a valutare i danni.

7. TERMINI DI CONSEGNA

I termini di consegna si intendono per partenza della merce dal nostro stabilimento alla data indicata sulla conferma d'ordine e possono essere indicativi. Eventuali ritardi non potranno giustificare l'annullamento dell'ordine, né richieste di risarcimento di eventuali danni diretti o indiretti. La ditta POTENT si riserva la facoltà di effettuare spedizioni parziali degli ordini acquisiti.

8. GARANZIA

I reclami su eventuali difetti di fabbricazione o non conformità di prodotto dovranno essere inviati alla nostra società entro 8 giorni dal ricevimento della merce in forma scritta. La ditta POTENT garantisce i prodotti per difetto di fabbricazione fino a 24 mesi a partire dalla fattura di acquisto. Sono esclusi da garanzia prodotti normalmente usurati o utilizzati in maniera non conforme rispetto a quanto indicato sul catalogo. La ditta POTENT potrà richiedere il reso del prodotto a mezzo corriere franco nostro magazzino. Qualsiasi reso di materiale non autorizzato verrà respinto. Una volta verificato il materiale verrà effettuata la sostituzione, la riparazione o l'accredito dopo aver accertato il difetto del prodotto. La garanzia verrà applicata nel caso di reso in imballo originale e qualora i prodotti non siano stati manomessi o utilizzati per un uso diverso da quanto indicato nel catalogo.

9. VARIAZIONI

Qualsiasi deroga o variazione alle presenti Condizioni Generali di Vendita avrà valore solo se effettuata per iscritto.

10. CONTROVERSIE

Per qualsiasi controversia il foro competente è TORINO.

The below general conditions of sale, form an integral part of our offers and are automatically considered accepted by the buyer for any order assigned to us.

1. ACCEPTANCE OF ORDERS

All orders sent to POTENT have to be validated by the management of the company. POTENT will confirm acceptance by sending a confirmation of order. The minimum order accepted is fixed to € 350,00 for Italian market (different conditions will be applied for foreign market), VAT or other tax excluded; if customer is not able to comply with this requirement, the management will consider if handle the order charging extra costs that will be communicated on confirmation of order.

2. PRICES

All prices shown in our catalogues and/or price lists are indicated in Euro currency, VAT or other tax excluded and ex works Incoterms rules. Any other costs such as transport, handling fees or others, will be shown on the invoice. Orders can only be accepted at the price list in force. Discounts agreed between sales agents and customers must always be confirmed by the management of company as indicated in paragraph 1.

3. TECHNICAL SPECIFICATIONS OF PRODUCTS

All technical details in this catalogue are for reference only. We reserve the right to apply changes if necessary even during the period of validity of the catalogue without any alert.

4. PAYMENT TERMS

The payments term agreed with the buyer, must be complied with the due time. Invoices have to be paid even in the event of a customer complaint. In case of overdue/unpaid invoice, even partially, customer will have to pay extra costs for the unsolved invoice and overdue interest at the official rate percentage. The buyer cannot make any deductions from payments unless authorized by POTENT. In the event of unpaid invoice, the pending/future orders will be suspended until regularization of the overdue amounts.

5. SHIPMENTS AND TRANSPORTS

The goods is always shipped at the customer's risk in compliance with the international standards of transport and it's always sold ex works. On customer's demand, POTENT company can deliver the goods using his trusted courier and charging the cost on the invoice. POTENT company will not be responsible for any missing goods or breakage or tampering of packages shipped. In case of anomalies detected in the shipment, the customer must apply a "Goods received unchecked" stamp on the transport documents in order to get any available insurance. The CPT term (Carriage paid to) is granted for orders of at least € 1200,00 VAT or other tax excluded and valid only for domestic transport.

6. PACKAGING

The packaging is arranged in the most suitable way to the destination and the type of transport (cartons, pallets, crates, boxes); If carrier accepts packaging without objection, any customer's claim about it will not be allowed. Therefore, any claims for damages, must be done to the carrier only. The consignee is obliged to check weight, content and condition of the goods. We recommend to apply a "Goods received unchecked" stamp on the transport documents, as many damages are due to improper handling of goods and they are not immediately detectable from the condition of packaging. In the most obvious cases, respecting the time prescribed by law, we recommend to call a consultant to assess the damage.

7. TERMS OF DELIVERY

The terms of delivery have to be intended per departure of the goods from our factory at the indicated date on the order confirmation and may be for reference only. Any delay will not justify the deletion of order, or claims or compensation for any direct or indirect damage. POTENT reserves the right to make partial shipments of orders.

8. GUARANTEE

Complaints of any manufacturing defects or non-conformity of the product must be sent to our company in written form within 8 days from receipt of goods. POTENT company guarantees the products for manufacturing defects up to 24 months from the purchase invoice. The warranty excludes products that are normally worn or improperly used from the indications of the catalogue. POTENT company may request the return of products "Carriage paid to" factory warehouse. Any return of unauthorized materials will be rejected. Once products have been verified to attest the defect, POTENT company will approve the replacement, repairs or the issue of credit note. The warranty is valid if goods return with original packaging and only if products have not been tampered or improperly used for a different purpose than described on the catalogue.

9. VARIATIONS

Any exceptions or variations to these General Condition of Sale will only be considered valid if in writing form.

10. CONTROVERSY

For any dispute the jurisdiction is the FORUM of TURIN (Italy).



Quality System Certified
by TÜV SÜD
UNI EN ISO 9001



Potent s.a.s.
Via Regio Parco 87 bis/D
10036 Settimo Torinese (TO) - Italia
Tel. 011.8954000 - Fax 011.8953955
info@potent.it - www.potent.it