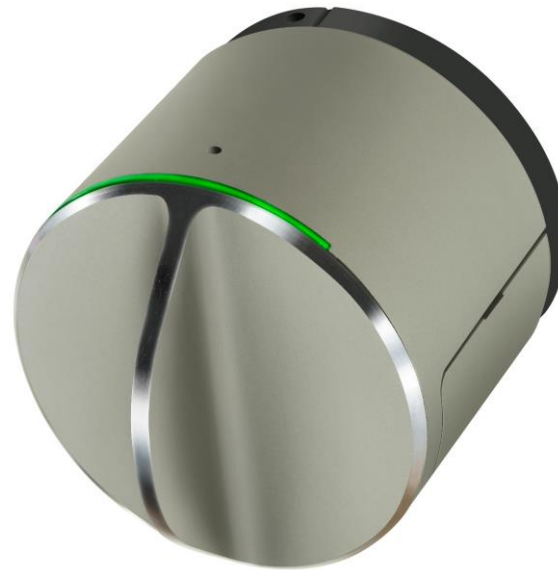




# danalock

## Guia de instalação e configuração



## Levantamento

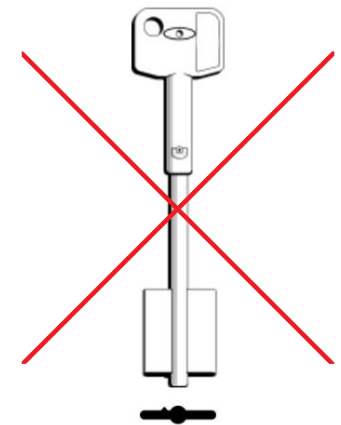
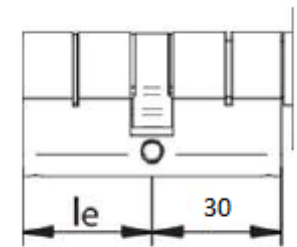
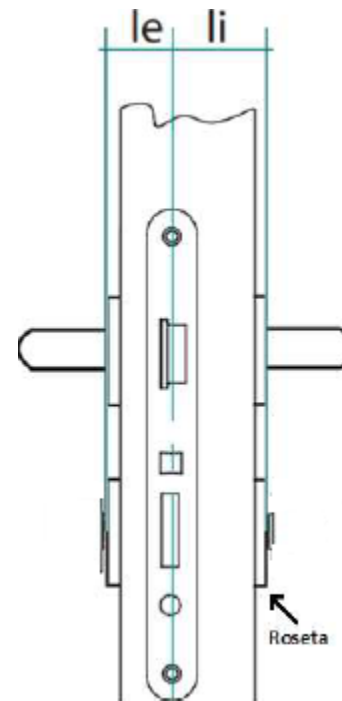
O levantamento é o passo mais importante quando iniciamos o processo de instalação de uma fechadura Danalock, existem inúmeras medidas de cilindro europeu e também outros tipos de fechaduras, é importante confirmar a compatibilidade antes de iniciar qualquer processo .

## Porta e fechadura mecânica

A única forma de garantir um perfeito funcionamento de um fechadura inteligente, é ter a certeza que a porta onde será instada está em perfeitas condições, deve ser entendido que um equipamento que gira autonomamente não realiza “puxões” ou ajustes como a mão humana ao rodar a chave.

Antes de qualquer instalação, deve ser verificado se a porta não está com uma pressão elevada (efeito mola) e se a fechadura tem um funcionamento suave e sem pressões no avanço das trancas.

Se a porta cumprir com estas diretrizes podemos avançar com a instalação, caso contrario devem ser providenciadas as devidas afinações na porta/fechadura

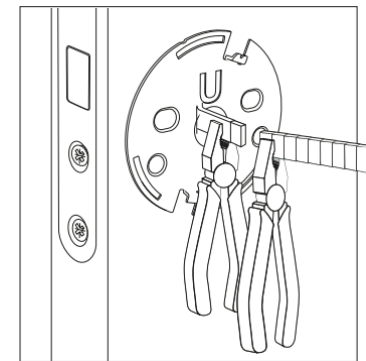
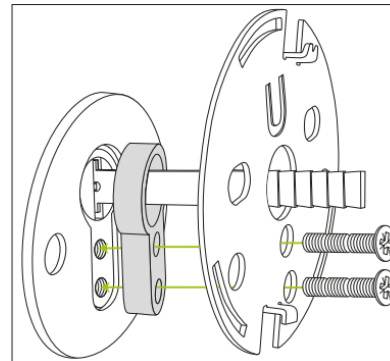
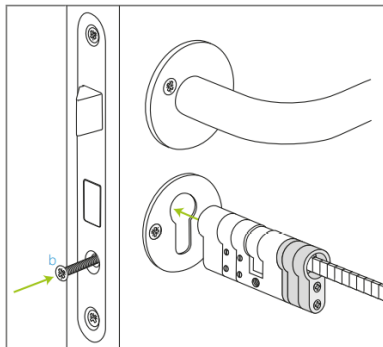
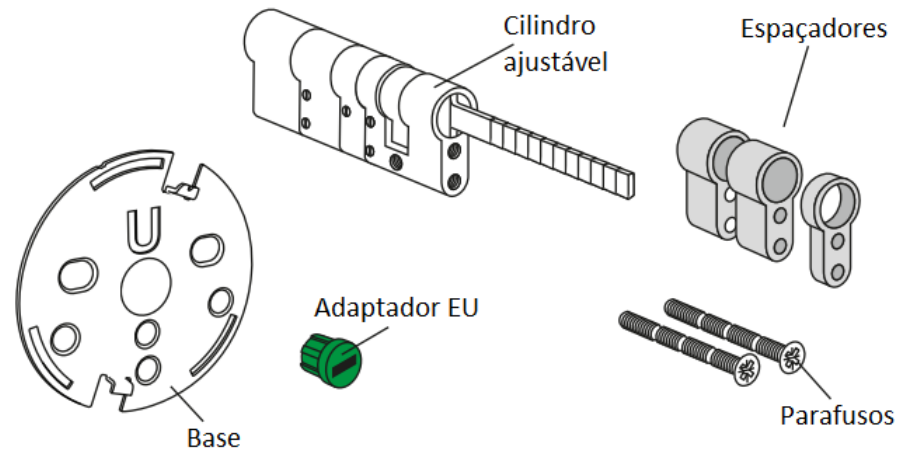


## Instalação de cilindro específico

O primeiro passo numa instalação Danalock é a sua aplicação na porta, começando pela aplicação do cilindro. Esta é a opção recomendada e também a mais eficaz.

Existem alguns cilindros modulares, para cada caso deve ser seguido o manual do cilindro a utilizar.

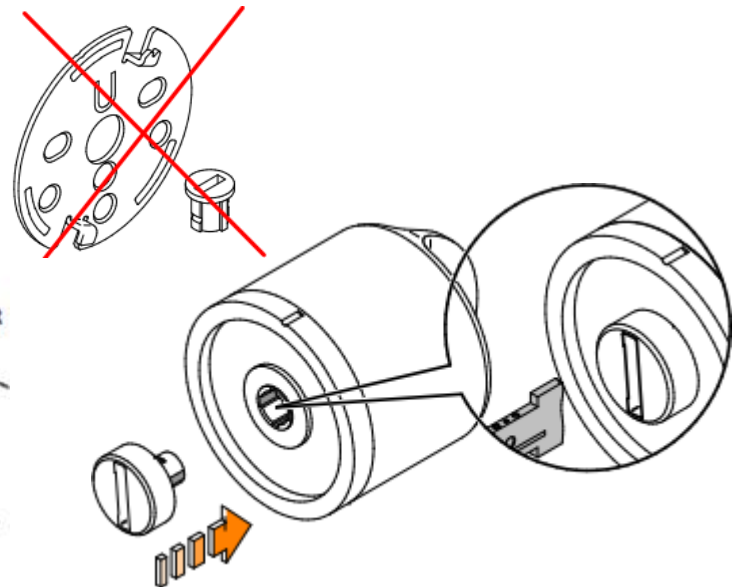
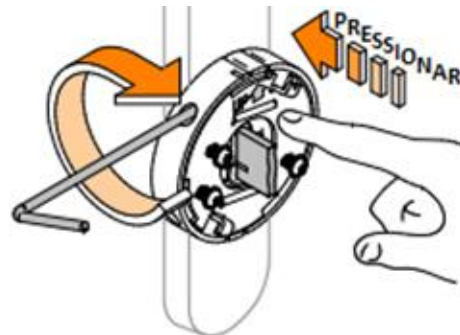
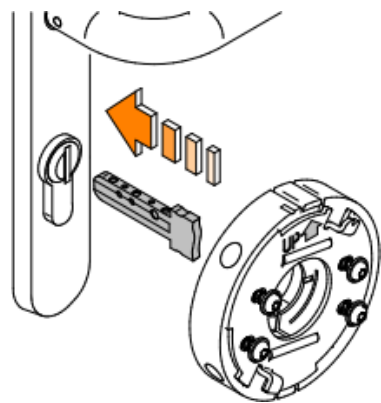
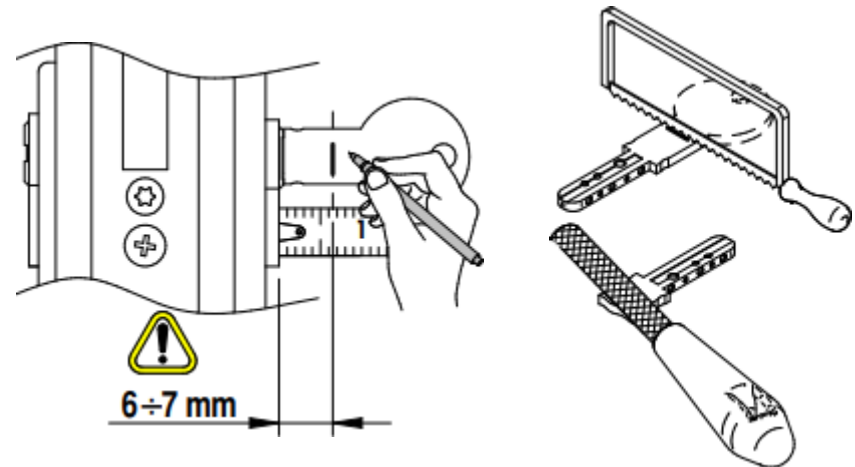
Existem diferentes tipos de porta e de fechadura, pelo que é recomendada a leitura da ficha técnica da fechadura antes de iniciar a instalação do cilindro.



## Instalação em cilindro europeu

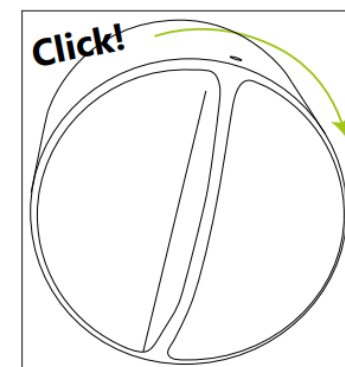
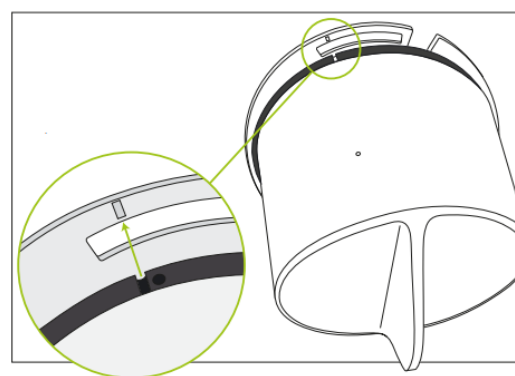
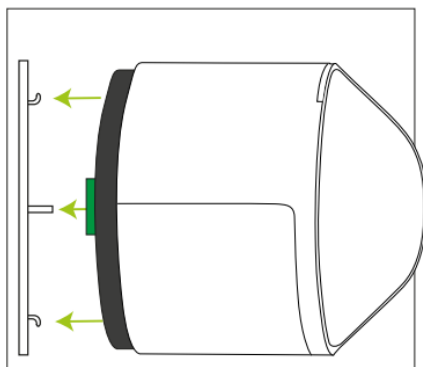
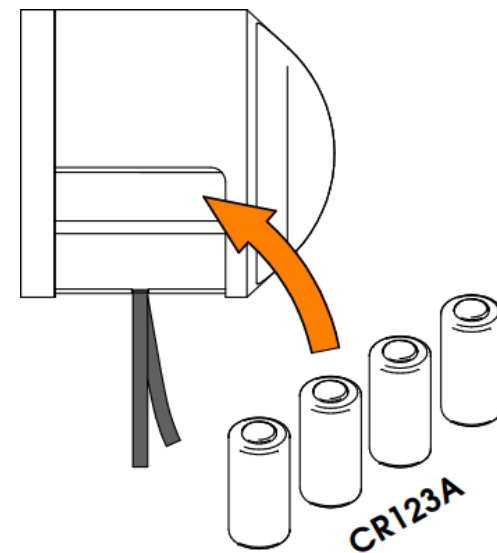
É possível instalar o Danalock num cilindro de qualquer fabricante, desde que este seja de dupla embraiagem (anti-pânico) para garantir sempre uma abertura com chave pelo exterior.

Este processo é feito cortando a cabeça de uma chave, sendo sempre recomendado máxima cautela no procedimento, seguindo atentamente o manual incluído no acessório.



## Instalação do Danalock V3

Após instalar o cilindro, é o momento de instalar o Danalock. Como o equipamento está preparado para todos os mercados normalizados, existem vários adaptadores, na europa utilizamos o adaptador verde (indicado para cilindros de palheta) sendo este o primeiro passo, encaixando o adaptador no Danalock e posteriormente na base previamente instalada na porta. Quando utilizamos o acessório para cilindros de dupla embraiagem deve ser aplicado o adaptador fornecido com o mesmo.



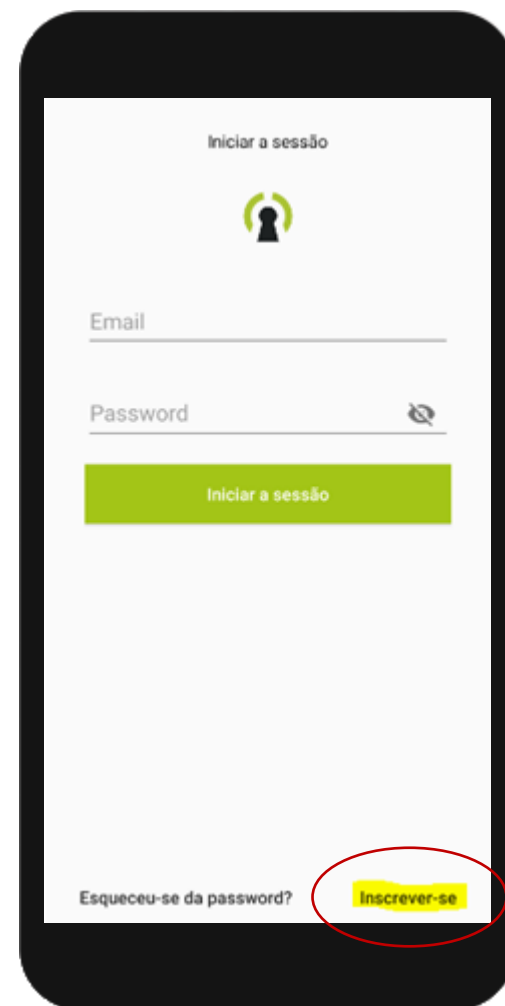
A colocação na base é feita encaixando o Danalock e posteriormente rodando para a direita, finda esta operação devem ser colocadas as pilhas.

## Instalação da APP Danalock

Conforme o equipamento a utilizar, aceder à loja de aplicações do smartphone e descarregar e instalar a APP Danalock.

Abrir a APP e carregar em “Inscrever-se” no canto inferior direito. Deve seguir os passos e introduzir as suas credenciais pretendidas. É obrigatório ter um endereço de mail ao qual esteja garantido o acesso. Em caso de necessidade de recuperação de dados é o endereço de mail que será utilizado.

Os dados criados neste passo são válidos para todas as plataformas Danalock, incluindo o My Danalock.

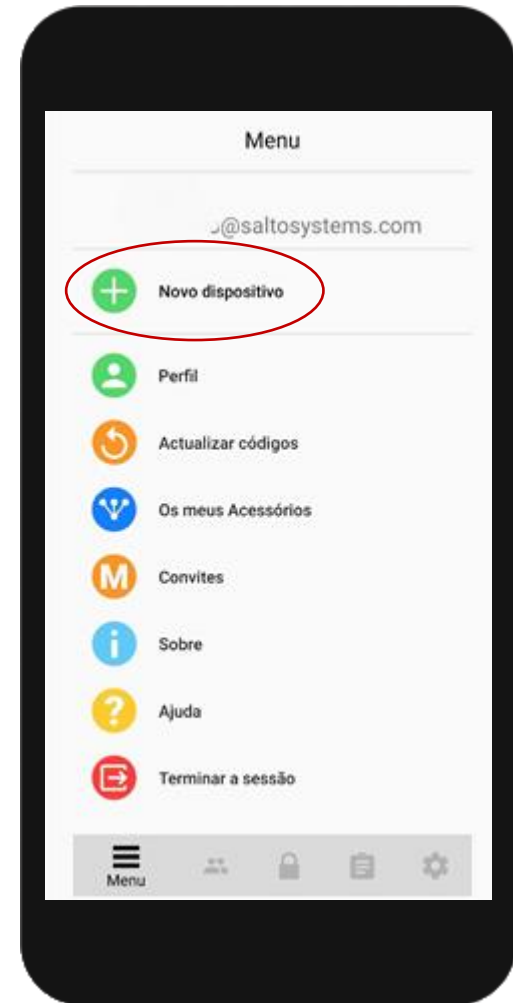


## Adicionar o Danalock V3

Depois de instalar a APP e iniciar sessão é necessário adicionar os dispositivos para que sejam reconhecidos .

Quando um dispositivo é adicionado a uma conta, este fica bloqueado, não podendo ser adicionado a nenhuma outra conta. Para este passo é necessário ter o telefone com internet e devem estar ativos o Bluetooth e a localização do smartphone .

Para iniciar o processo basta carregar em “Novo dispositivo” para que sejam exibidos os equipamentos Danalock ao alcance do smartphone

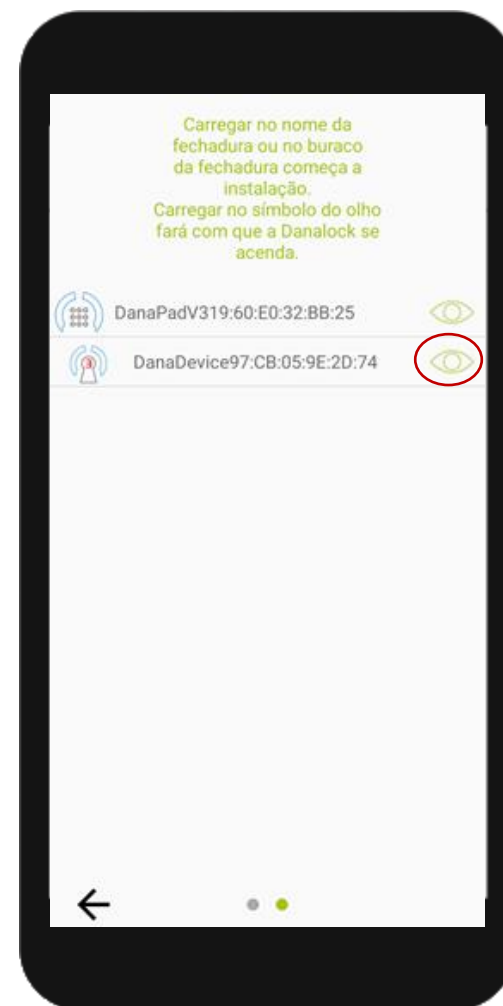


## Adicionar o Danalock V3

Deve existir alguma atenção nesta fase do processo, uma vez que podem ser detectados vários dispositivos. Deve ser selecionado o aparelho correto.

De forma a não cometer nenhum erro, é possível através do símbolo em “forma de olho” saber qual é o equipamento listado. Quando pressionamos, o equipamento a que se refere, emite um sinal luminoso para que possa ser facilmente identificado.

Assumido o dispositivo a adicionar, basta pressionar no nome do dispositivo para que seja iniciado o processo de inclusão, a APP vai questionar o servidor para garantir que o dispositivo não está associado a outra conta, finda a confirmação a APP vai solicitar a inserção de um nome, este é de escolha livre, para que o utilizador possa facilmente identificar a sua fechadura.



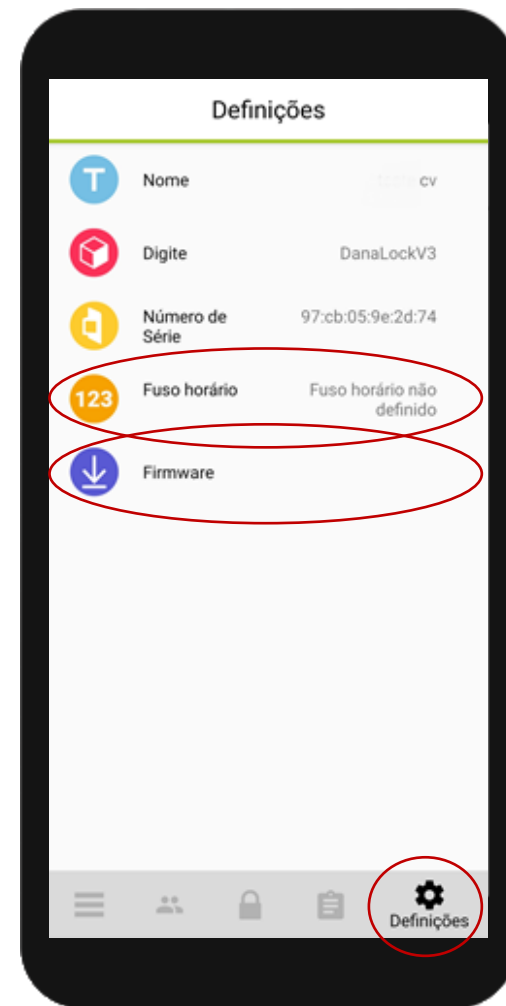
## Finalizar adição e atualização de firmware

É importante confirmar regularmente a existência de novas versões de firmware, ao contrario das atualizações da APP que ocorrem automaticamente, as atualizações de firmware carecem de ser manualmente realizadas.

Carregar no ícone no canto inferior direito “definições” e posteriormente deslizar para baixo e abrir o separador “informação da fechadura”, depois verificar a existência de atualizações pressionando “Firmware”, será realizada uma consulta ao servidor, caso exista, deve utilizar o botão “começar a atualização”.

Durante este processo que leva aproximadamente 2 minutos não deve utilizar o smartphone nem tocar no Danalock, é recomendado que mantenha o ecrã do smartphone ativo para que possa acompanhar o processo.

Alem da atualização de firmware devemos também dizer à nossa fechadura em que fuso horário se encontra.



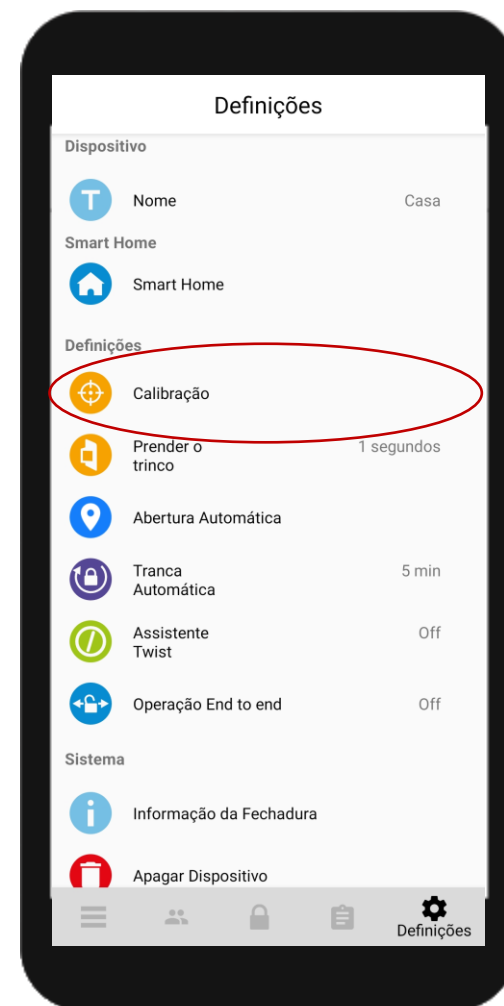
## Calibrar o Danalock V3

Depois de instalar o Danalock é necessário realizar uma calibração, para que o numero de voltas e posição da fechadura sejam reconhecidas pelo Danalock.

Existem 2 métodos de calibração, um manual, onde definimos manualmente a posição da fechadura e outra automática, a recomendada.

No menu “Definições” no canto inferior direito, devemos pressionar “Calibração” e posteriormente “Calibração automática”, este processo têm que ser feito com a fechadura totalmente destrancada, caso contrário, a calibração não irá ser bem sucedida.

O Danalock vai iniciar um processo de rodar a fechadura em ambos os sentidos, isto vai definir se a porta é esquerda ou direita e o numero de voltas necessário



## Prender o trinco

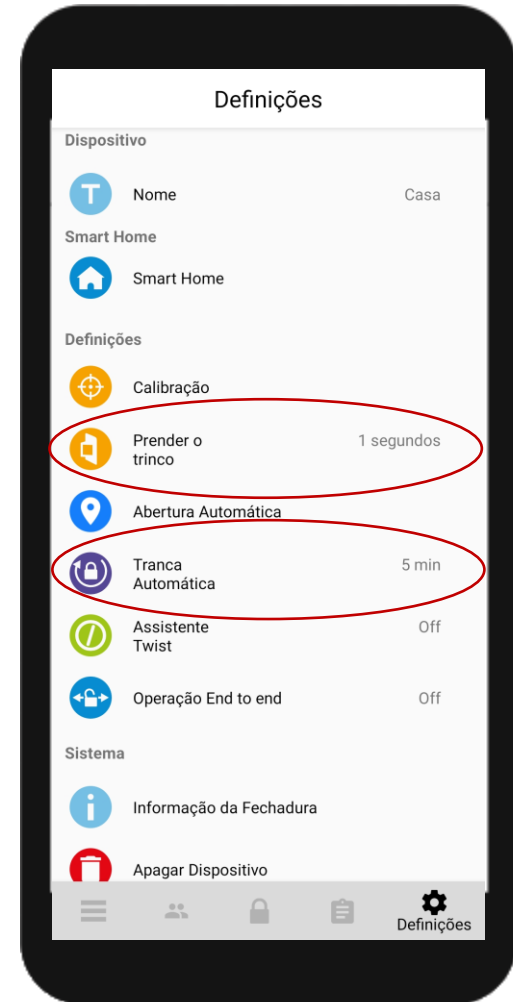
No mercado europeu, habitualmente as fechaduras estão dotadas não só das trancas como também de um trinco que, necessita de estar recolhido por alguns segundos para que possamos empurrar a porta.

No Danalock este bloqueio acontece por via mecânica e não cria qualquer consumo de energia.

É possível definir o tempo que o trinco está recolhido de 1 a 180 segundos no botão “Prender o trinco”

## Tranca automática temporizada

Para evitar que a porta fique destrancada, o Danalock tem a função de trancar automaticamente após algum tempo, este é definido pelo utilizador no botão “Tranca Automática” esta função não consegue perceber se efetivamente a porta está ou não fechada, atuando apenas por temporização que pode ser definida entre 1 segundo até 30 minutos.



## Assistente de abertura interior

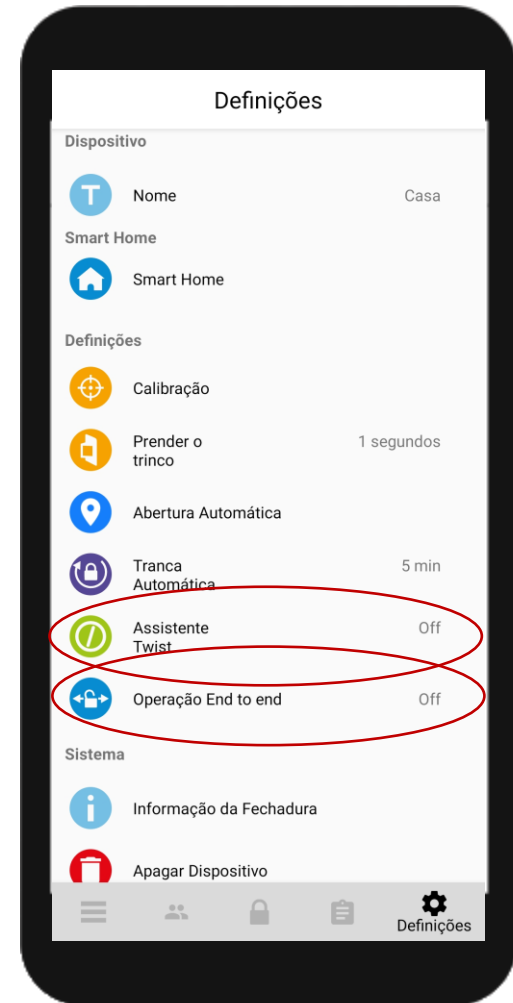
Quando estamos no interior, podemos facilmente bloquear ou desbloquear a fechadura com apenas um pequeno toque no Danalock, este identifica o movimento e realiza todo o curso de forma automática até ao fim.

Este recurso aumenta a comodidade mas também o consumo de pilhas, podendo ser modificado no botão “Assistente Twist”

## Procura de batentes da fechadura

Existem algumas fechaduras em que o seu movimento é incerto, ou que funcionam com cilindros repartidos, nesses casos a calibração pode falhar, acontecendo que o Danalock deixa de fazer a totalidade do curso da fechadura, provocando o não recolher do trinco ou não trancar completamente a fechadura.

Para esses casos deve ser utilizada a função “Operação End to end” que faz com que o Danalock procure os batentes da fechadura cada vez que se movimenta, com a ativação desta função deixa de ser possível ver o estado da fechadura na APP



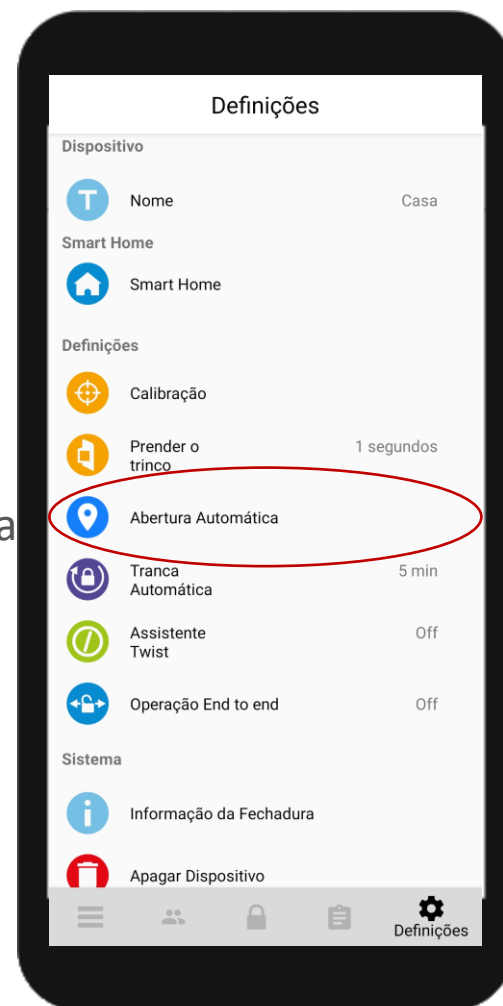
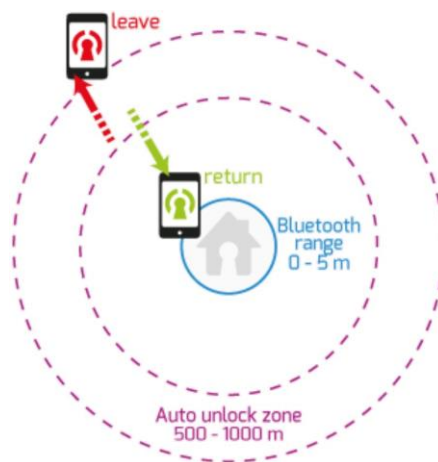
## Abertura automática por aproximação

Utilizando a localização do smartphone podemos definir que a fechadura se abra sozinha quando chegamos junto dela.

Alertamos que dependendo do modelo de smartphone e do sistema operativo, esta função pode ter melhores ou piores resultados.

Quando entramos na zona geográfica predefinida a APP começa a procurar a porta, dando ordem de abertura quando estamos a cerca de 5 metros.

A ordem não volta a ser executada até que o nosso smartphone volte a sair da zona geográfica, evitando assim aberturas quando já estamos no interior do edifício.



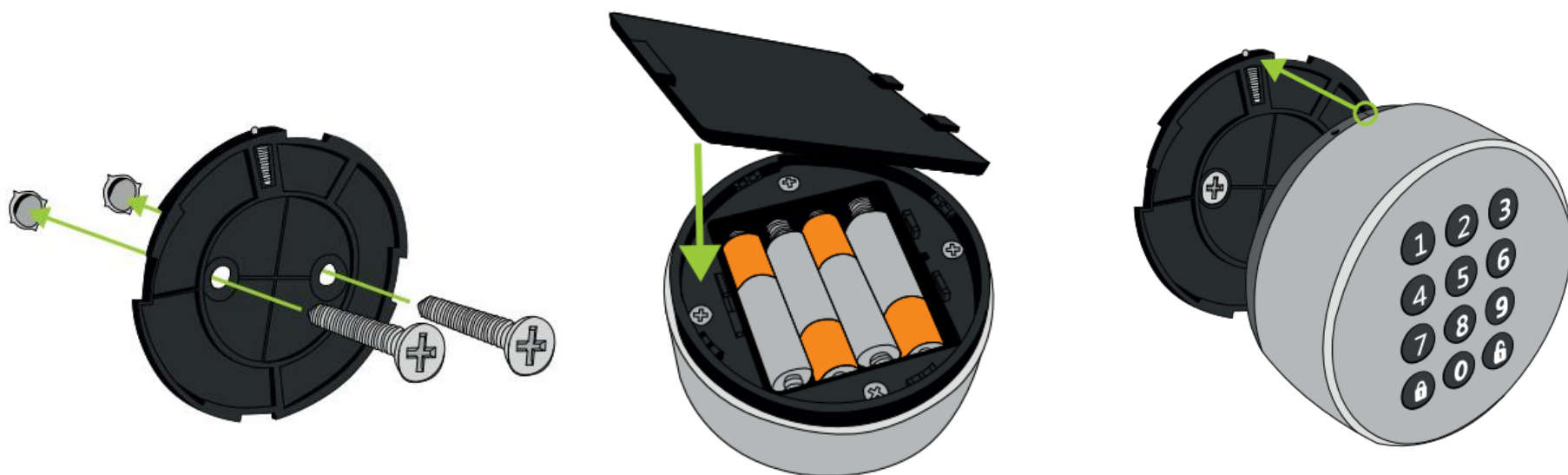
## Instalação Danapad

A sua instalação é fácil e pode ser feita com recurso a 2 parafusos (incluídos) ou colado com uma fita de dupla face de elevada resistência.

Devemos começar por aplicar a base na parede, é recomendada a utilização de parafusos de modo a garantir uma fixação sólida.

Abrir a tampa com auxílio de uma chave de fendas pequena e colocar as pilhas, deve existir cuidado ao voltar a colocar a tampa para garantir que o vedante fica no devido lugar para impedir a entrada de água e pó.

A aplicação na base é feita de encaixe e rodando para a direita até ouvir um “click”.



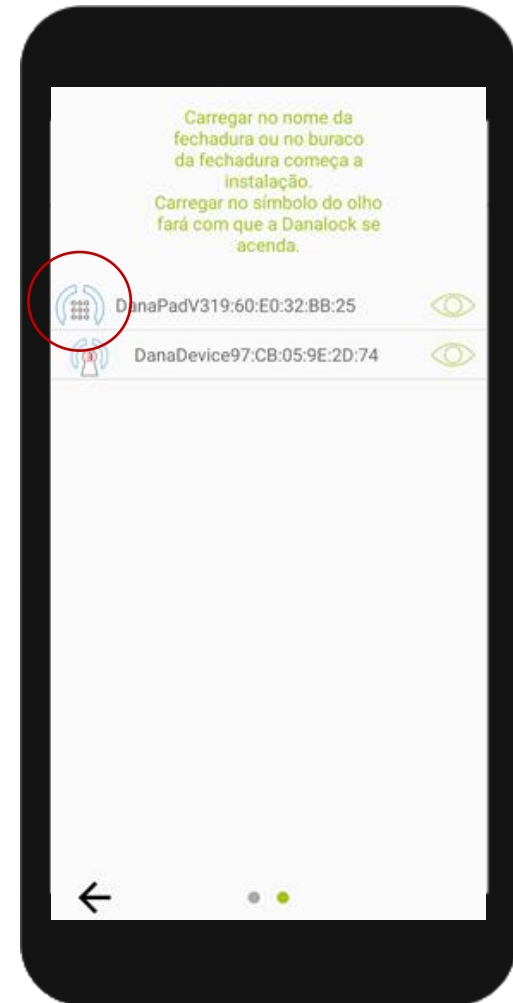
## Adicionar o Danapad

O processo para adicionar acessórios é semelhante ao de adicionar uma nova fechadura.

Cada tipo de dispositivo Danalock tem um símbolo diferente o que permite facilmente identificar qual o tipo de dispositivo.

Para adicionar um Danapad, devemos aceder ao “Menu” no canto inferior esquerdo e carregar em “Novo dispositivo” para que sejam exibidos os equipamentos ao alcance, o Danapad é identificado pelo seu símbolo de teclado.

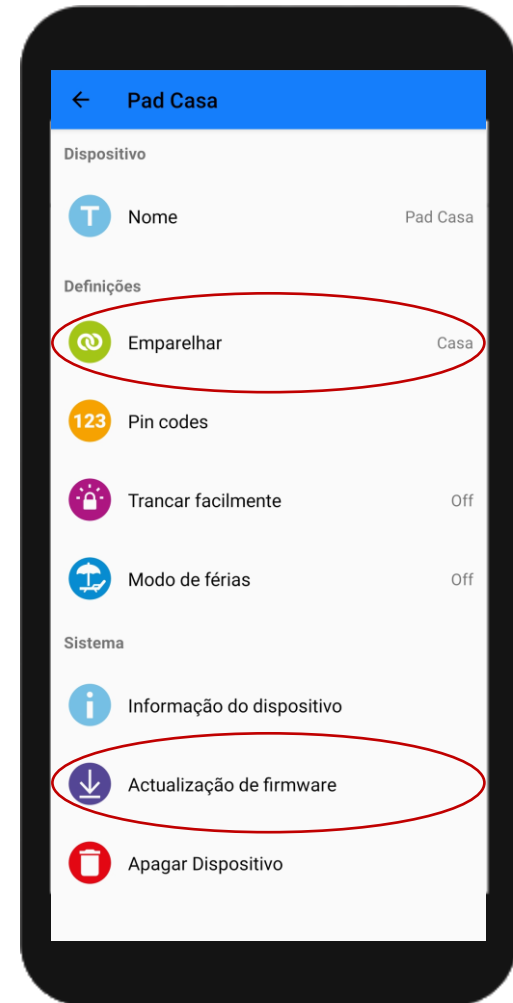
Basta pressionar dispositivo para que seja iniciado o processo de inclusão, a APP vai questionar o servidor para garantir que o dispositivo não está associado a outra conta, finda a confirmação a APP vai solicitar a inserção de um nome, este é de escolha livre, para que o utilizador possa facilmente identificar o seu teclado.



## Emparelhar o Danapad

Depois de adicionar um Danapad, devemos aceder ao “Menu” no canto inferior esquerdo e carregar em “Os meus acessórios” para que sejam exibidos os acessórios. Deve carregar em cima do dispositivo que quer gerir.

Primeiramente devemos verificar a existência de atualizações de firmware através do botão “atualização de firmware” será realizada uma consulta ao servidor, caso exista, deve utilizar o botão “começar a atualização”. Durante este processo que leva aproximadamente 2 minutos não deve utilizar o smartphone nem tocar no Danapad, é recomendado que mantenha o ecrã do smartphone ativo para que possa acompanhar o processo. É necessário emparelhar o Danapad com uma fechadura, para que este saiba qual o equipamento que vai controlar, pressionado o botão “emparelhar” vão ser apresentadas as fechaduras disponíveis, deve selecionar a fechadura que pretende controlar.



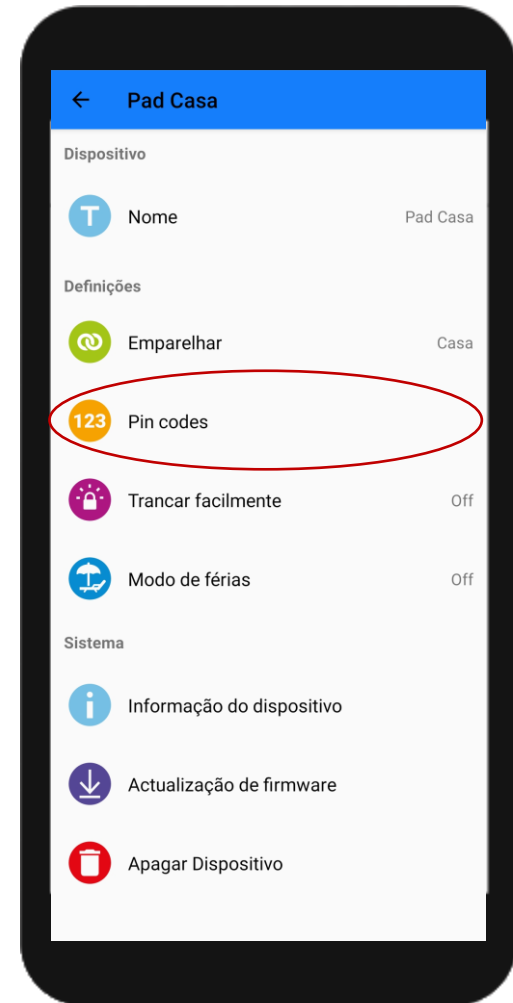
## Definir códigos

Concluído o emparelhamento, é o momento de definir códigos, no mesmo menu da operação anterior temos o botão “Pin codes” é com ele que definimos os códigos que vão funcionar na nossa fechadura.

Ao carregar em “Pin codes” iremos ter acesso aos códigos já criados e que podemos alterar, como definir novos.

Para adicionar um novo código, devemos utilizar o botão “+” no canto inferior direito, neste menu podemos escolher o código que pretendemos (entre 4 e 10 dígitos) e escolher se é de utilização permanente, temporário ou recorrente, esta ultima opção permite criar um código que funciona apenas nos dias e horas selecionados, repetindo semanalmente.

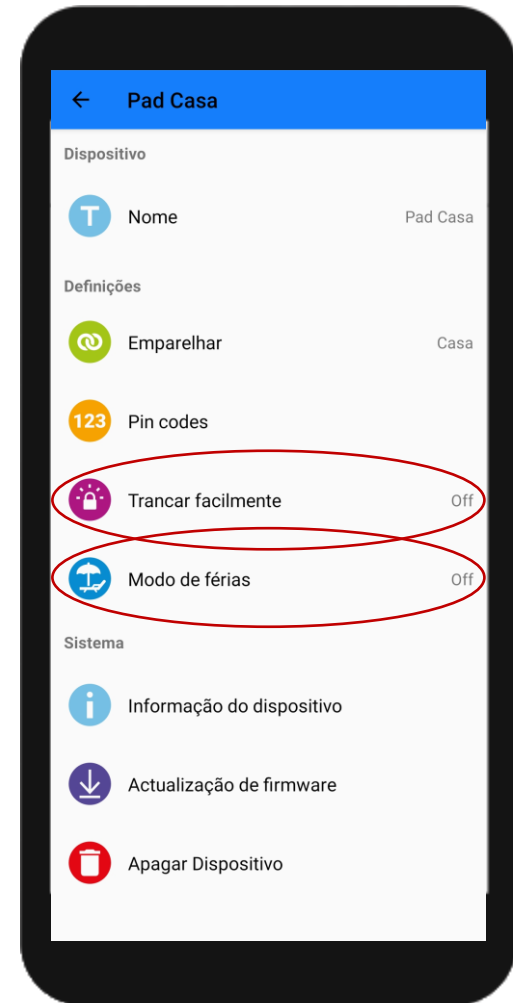
Podem ser adicionados 20 códigos simultâneos com diferentes tipos de acesso.



## Funções especiais

O Danapad está equipado com um botão dedicado a trancar a porta, pressionado esta tecla é de imediato iniciada a tranca da fechadura, no entanto esta função é opcional, para ativar basta selecionar ON no botão “Trancar facilmente”

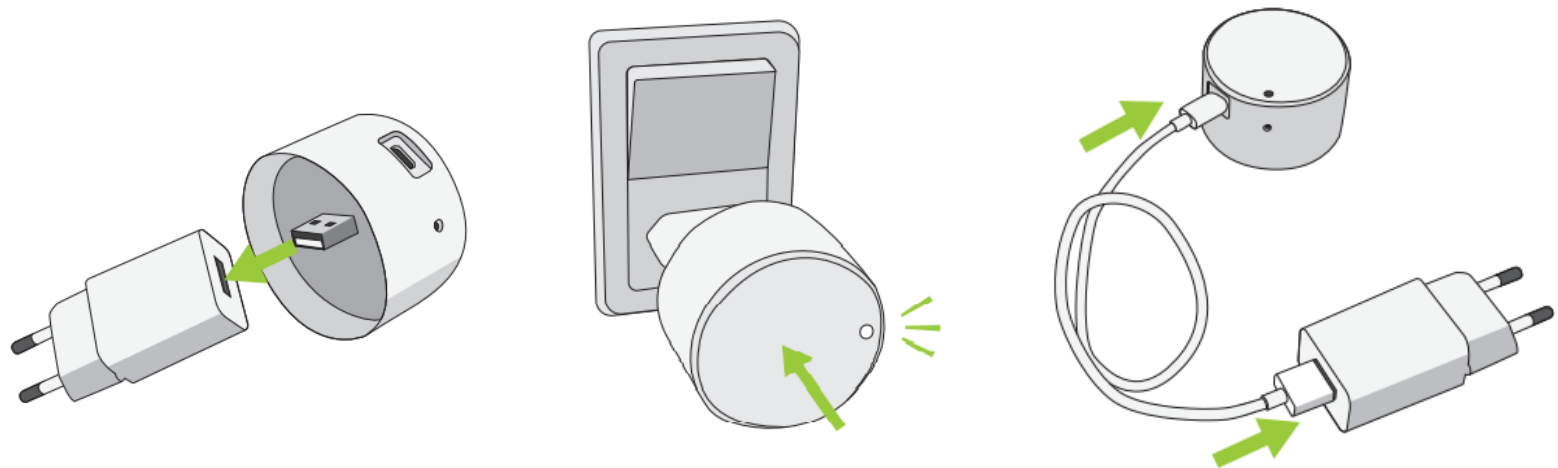
Em períodos de férias ou ausências prolongadas é possível desativar o Danapad para que não seja possível utiliza-lo, quem está pelo exterior não notará diferença no manuseamento, mas o Danalock não ira receber qualquer ordem, para ativar basta selecionar ON no botão “Modo de férias”



## Instalação Danabridge

Instalar uma Danabridge é um processo muito simples, sendo que a maior parte da instalação é a configuração. Na caixa encontramos a Danabridge, o Transformador e um cabo USB.

Existem 2 formas de ligar a Danabridge, ou diretamente no transformador e por sua vez aplicar numa tomada comum, ou com recurso ao cabo USB para podermos posiciona-la onde for mais conveniente.



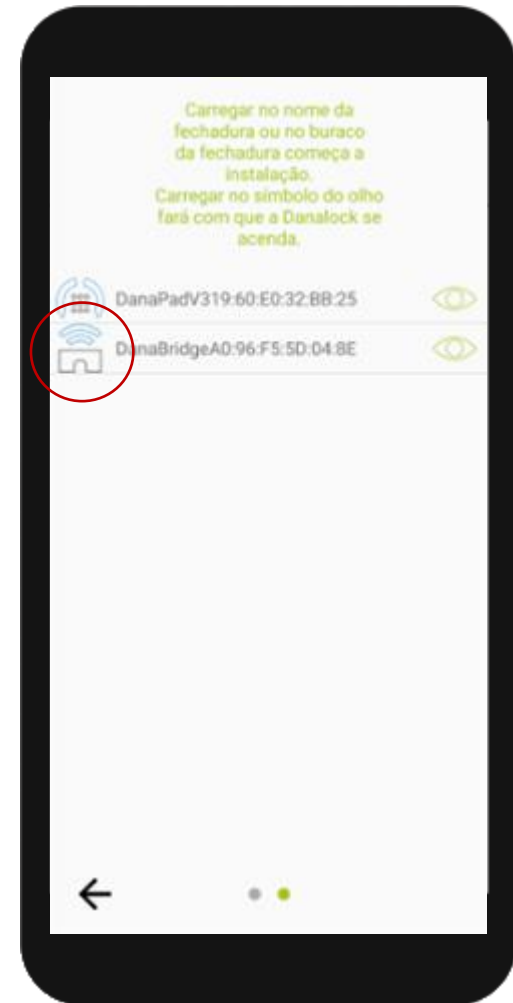
## Adicionar a Danabridge

O processo para adicionar uma danabridge é semelhante ao de adicionar um Danapad.

Cada tipo de dispositivo Danalock tem um símbolo diferente o que permite facilmente identificar qual o tipo de dispositivo.

Para adicionar uma Danabridge, devemos aceder ao “Menu” no canto inferior esquerdo e carregar em “Novo dispositivo” para que sejam exibidos os equipamentos ao alcance, a Danabridge é identificada pelo seu símbolo de Wi-Fi.

Basta pressionar dispositivo para que seja iniciado o processo de inclusão, a APP vai questionar o servidor para garantir que o dispositivo não está associado a outra conta, finda a confirmação a APP vai solicitar a inserção de um nome, este é de escolha livre, para que o utilizador possa facilmente identificar a sua bridge.



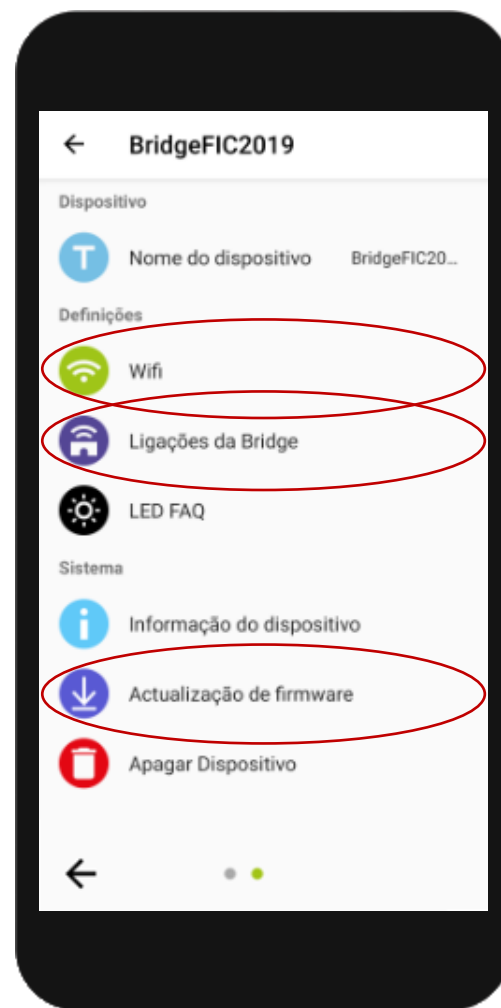
## Configurar a Danabridge

Aceder ao “Menu” no canto inferior esquerdo e carregar em “Os meus acessórios” e depois carregar no dispositivo Danabridge.

Primeiramente devemos verificar a existência de atualizações de firmware através do botão “atualização de firmware”, caso exista, deve utilizar o botão “começar a atualização”. Durante este processo não deve utilizar o smartphone nem tocar na Danabridge, é recomendado que mantenha o ecrã do smartphone ativo para que possa acompanhar o processo.

Para ligar a Danabridge ao Wi-Fi devemos pressionar o botão “Wifi” e serão exibidas as redes Wi-Fi disponíveis, basta selecionar a rede e inserir a password da rede caso exista. A cobertura de sinal deve ser forte e estável para que a comunicação não sofra perturbações.

É necessário emparelhar a Danabridge com as fechaduras (até 2), para que esta saiba quais os equipamentos que vai controlar, pressionado o botão “Ligações da Bridge” vão ser apresentadas as fechaduras disponíveis, deve selecionar a fechadura que pretende controlar. A Danabridge não deve ser colocada em sítios fechados como caixas ITED, deve ser garantida a circulação de ar para evitar aquecimento.





danalock

**SALTO**  
inspiredaccess