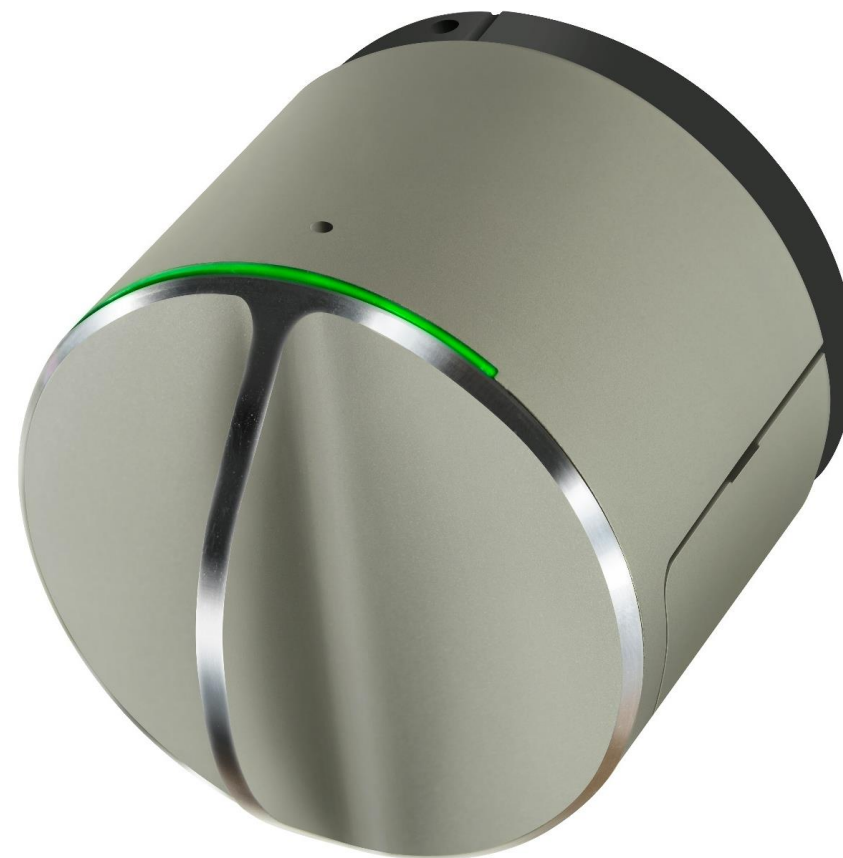




# danalock



**SALTO**  
inspiredaccess

## História

Começou em 2012 na Dinamarca quando Henning e Hans Overgaard (Pai e filho) tiveram a ideia de criar uma solução que conseguisse abrir portas de forma autónoma. O que partiu de um sonho, hoje é uma realidade, que nos permite facilmente automatizar uma porta, sem necessidade de elevados custos ou instalações complicadas.

A primeira versão foi apresentada no CES 2013 e em 2014 foi apresentada a versão 2, primeira versão comercial, mas não era perfeito o que levou a repensar todo o produto, mas desta vez foi diferente, os erros do passado fizeram com que o desenvolvimento de nova versão não seguisse o mesmo caminho.

Em 2017 chegou uma nova a versão (V3) do Danalock, apresentada num design minimalista, e com uma velocidade (4x) e força (2x) superior ao seu antecessor, sendo imediatamente reconhecida como uma "smartlock" confiável e de grande qualidade.

No mesmo ano a SALTO Systems, comprou 40% da empresa. Os produtos SALTO são reconhecidos mundialmente pela sua enorme segurança e fiabilidade.

Em 2020 a SALTO comprou o restante capital da Danalock passando a controlar o produto, implementando novos desenvolvimentos e melhorias de software, fazendo do Danalock a "smartlock" de referência, estando disponível não só para o mercado Europeu como também nos USA e Japão.

O foco do produto mantém-se no desenvolvimento constante, sendo frequentemente adicionadas características e acessórios.



## Segurança AES 256

Os produtos Danalock estão equipados com um chip para lidar com todos os aspetos de segurança.

Este chip armazena chaves encriptadas com um nível extremamente elevado de segurança.

Toda a informação é trocada de modo a que não possa ser interpretada por terceiros.

As comunicações entre smartphones e os produtos Danalock são efetuadas de forma similar ao TLS 1.2, o qual é usado pela banca online e outros sistemas de alta segurança em todo o mundo.

Este elevado nível de proteção das comunicações é reconhecido por empresas como Apple, Amazon, Google e muitas outras.



## Integração

Integração é, desde sempre, um pilar nos produtos Danalock.

A Danalock, é de longe a plataforma mais flexível e versátil, disponível, que vem definir novos padrões na transversalidade das plataformas de controlo integrado.

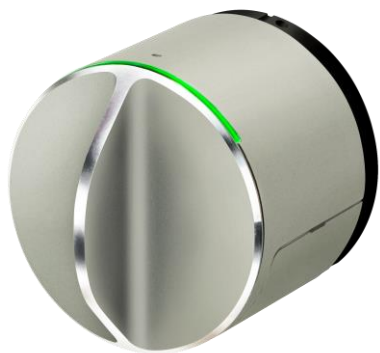
Danalock é compatível com Amazon Echo, Google Nest, IFTTT, Harmony, Bluetooth, Z-Wave, ZigBee e Apple HomeKit



Works with  
SmartThings



# Produtos



## Danalock V3

Fechadura inteligente, automatiza a porta com um custo reduzido quando comparado com outras soluções.



## Danapad

Teclado com capacidade para 20 códigos simultâneos. Pode ser instalado no exterior.



## Danabridge

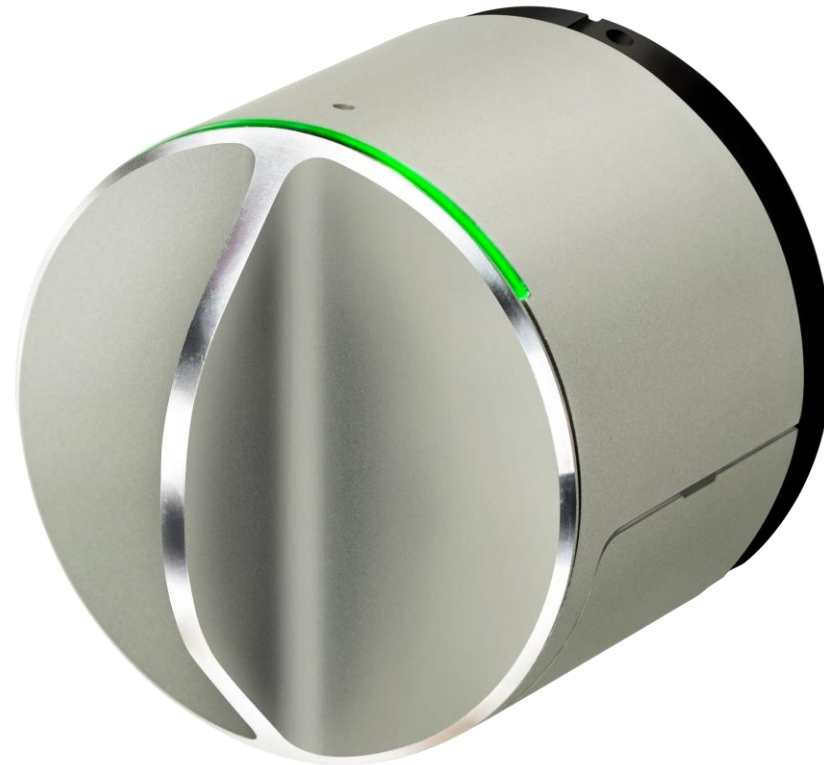
Ligação Wi-Fi, permite uma gestão remota dos dispositivos Danalock.



## Módulo Universal

Permite controlar fechaduras elétricas existentes ou portões de garagem.

# Danalock V3



## Versátil

- Funcionamento através de smartphone ou código.
- Utilizadores temporários e/ou recorrentes.
- Abertura e gestão remota
- Compatível com Android e IOS
- Integração com sistemas de casas inteligentes

## Fácil instalação

- Alguns minutos bastam para realizar a instalação numa porta com cilindro de perfil europeu.
- Sem necessidade de ferramentas especiais.
- Não necessita de modificar a fechadura.
- Sem fios.

## Segurança

- Robustez e elevada segurança.
- Tranca automaticamente através de temporizador.
- Encriptação AES de 256 Bits
- Mantem a chave mecânica pelo exterior





## Danalock V3

A terceira versão do Danalock é o resultado do feedback dos utilizadores e do mais recente desenvolvimento em segurança de dados e tecnologia.

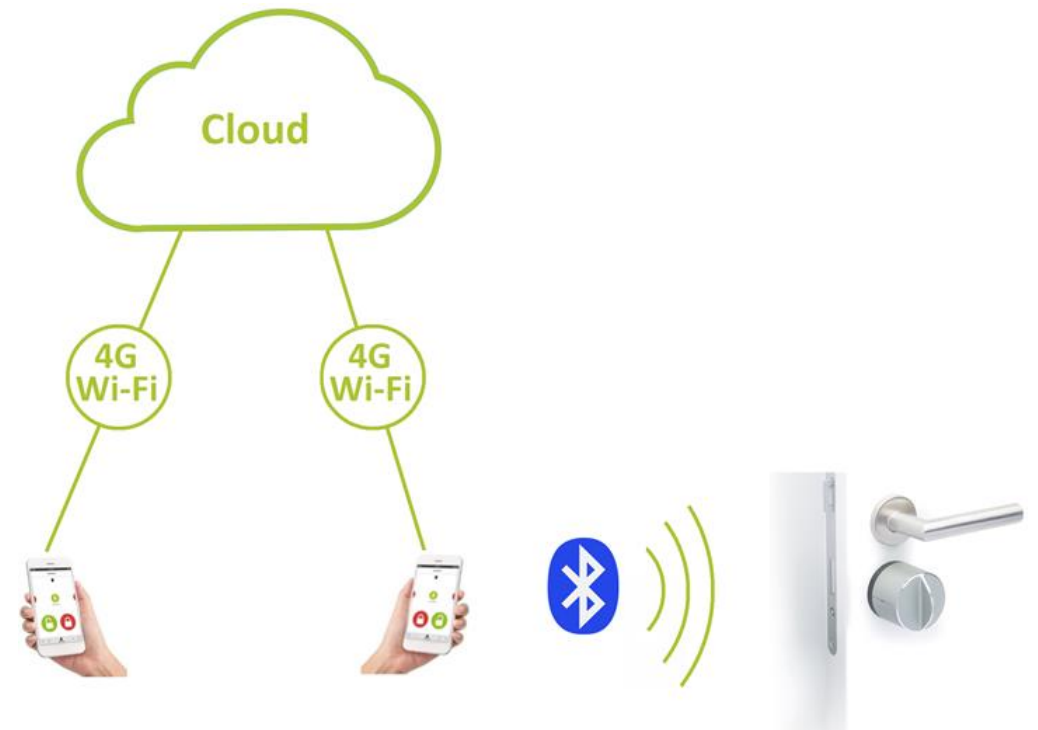
Mais pequena, mais potente, mais rápida e fácil de instalar.

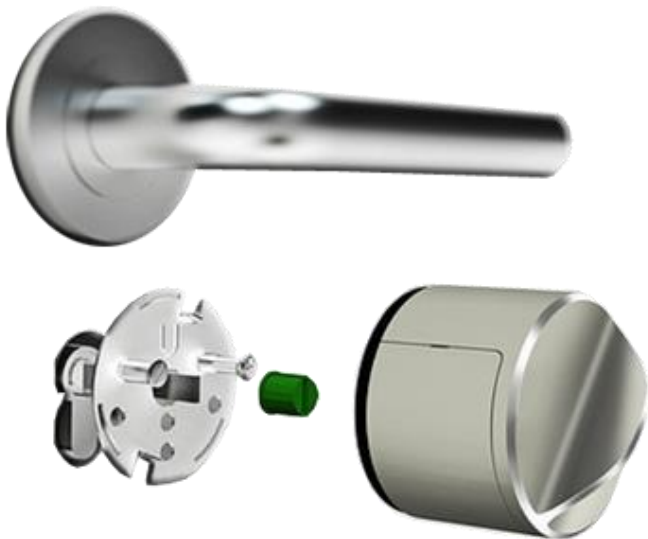
Danalock V3 assume a liderança e estabelece novos padrões no mercado de smartlocks.

## Acesso simples

Os administradores têm total controlo sobre a fechadura, podendo garantir o acesso a alguém, criando chaves digitais que são enviadas por SMS ou e-mail.

As chaves digitais podem ser permanentes, recorrentes ou temporárias. Com recurso ao portal My Danalock, é possível fazer uma gestão eficiente através de um computador.





## Fácil de instalar

A instalação é extremamente simples e faz-se em minutos. Basta apertar a base na fechadura existente e encaixar o Danalock. Deve ser garantido que a porta se encontra em perfeitas condições e com um funcionamento suave da fechadura.

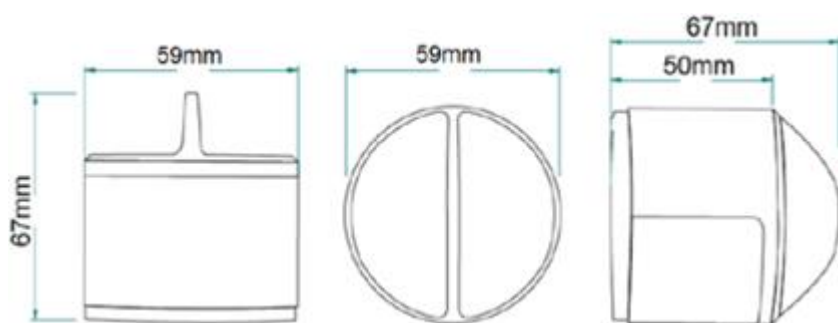
## Compatível com todas as fechaduras normalizadas

Danalock é a única smartlock que se adapta globalmente a todos os modelos de fechadura normalizados desde os US e Europa ao Japão.



## Características técnicas

Dimensões reduzidas e baixo consumo de energia são algumas das características de destaque.


**Dimensões:**

59 x 59 x 68 mm

**Peso (Sem pilhas):**

130 Gramas

**Pilhas:**

4 x CR123A

**Material:**

Plástico ABS e alumínio anodizado

**Comunicação:**

Bluetooth 4.2, Z-Wave, Zigbee, HomeKit

**Nível de encriptação:**

256 bit AES

**Duração estimada das pilhas:**

Aproximadamente 1 ano

**Cor:**

Prateado

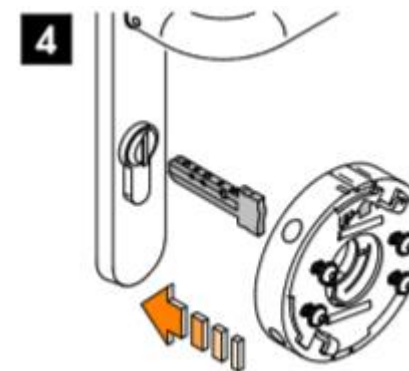
	Bluetooth v4.2	Apple HomeKit	Bluetooth v4.2 & Zigbee	Bluetooth v4.2 & Z-Wave
APP Danalock iOS (12.4 ou superior) Android 5.1 ou superior	✓	✗ Controlo através da APP Apple HomeKit	✓	✓
Compatível com fechaduras standard (Scandi, Euro, USA)	✓	✓	✓	✓
Forte segurança com algoritmo de encriptação AES 256	✓	✗ Algoritmos ChaCha20 + Poly1305	✓ Por Bluetooth, Zigbee utiliza AES 128	✓ Por Bluetooth, Z-Wave utiliza AES 128
Destrançar automaticamente	✓	✗	✓	✓
Utilização com Danabridge	✓	✗	✓	✓
Compatibilidade com Danapad	✓	✗	✓	✓
Controlo com Apple Watch	✗	✓	✗	✗
Trancar automaticamente por temporizador	✓	✓	✓	✓
Controlo Remoto	✓ Através da Danabridge	✓ Com Gateway Apple	✓ Através da Danabridge ou com HUB Zigbee	✓ Através da Danabridge ou com HUB Z-Wave
Partilha de chaves digitais	✓	✗	✓	✓

## Cilindros

Atualmente existem no mercado vários fabricantes que produzem cilindros específicos para Danalock, alguns deles são marcas conceituadas na área das fechaduras mecânicas, o que prova a atenção destes fabricantes sobre o futuro. Apenas os fabricantes LINCE e M&C são reconhecidos pela SALTO SYSTEMS.



É também possível utilizar qualquer cilindro de dupla embraiagem, com recurso a adaptadores para os vários tipos de cilindro. Utilizando uma chave cortada pelo interior podemos utilizar qualquer cilindro.



# Danapad



## Instalação fácil

Com seu elegante design dinamarquês, o Danapad fornece uma solução de acesso extraordinária, fácil de instalar e segura, não requer nenhuma alteração permanente na sua porta ou área entrada. Basta instalá-lo no alcance Bluetooth da sua fechadura Danalock.

Projetado para todas as condições atmosféricas, o teclado funciona bem em climas quentes ou frios e suporta os efeitos do salitre, nevoeiro e chuva.

## Fácil de operar

O Danapad pode controlar um cilindro Danalock V3 ou um Módulo Universal V3 e funciona sem fios.

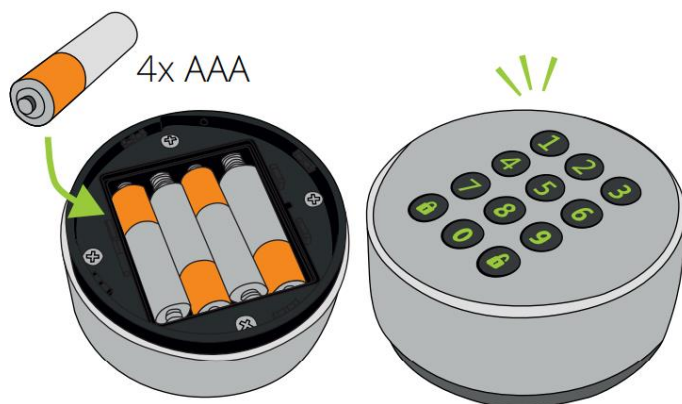
Suporta até 20 códigos em simultâneo. Através da app da Danalock crie códigos para a família, amigos e prestadores de serviços em sua casa. Os códigos podem ser permanentes, temporários ou recorrentes.

Em conjunto com uma Danabridge é possível gerir códigos através do portal My Danalock, ideal para situações que necessitem de alterações constantes.



## Características técnicas

Dimensões reduzidas e baixo consumo de energia são algumas das características de destaque.



<b>Dimensões:</b> 35 mm x 82 mm	<b>Comunicação:</b> Bluetooth 4.2
<b>Peso:</b> 120 Gramas	<b>Memoria de códigos:</b> 20 Códigos simultâneos
<b>Pilhas:</b> 4 x AAA	<b>Comprimento dos códigos:</b> 4 a 10 Dígitos
<b>Montagem:</b> 2 parafusos (Incluídos) ou Colado	<b>Encriptação:</b> 256 bit AES

# Danabridge



## Configuração simples

Basta colocar numa tomada e ligar à rede Wi-Fi através da APP Danalock.

Permite controlar duas fechaduras Danalock ou Módulo Universal em simultâneo.



## Fácil de operar

- Liga-se à rede Wi-Fi e comunica com a fechadura por Bluetooth, garantindo assim uma comunicação segura.
- Quando instalada com um Danapad, permite fazer a gestão de códigos através do portal My Danalock.
- Permite abrir a porta remotamente

## Como funciona

A APP Danalock estabelece uma ligação com a cloud através da internet, que comunica com a Danabridge através de Wi-Fi.

A comunicação com a Danalock acontece por Bluetooth

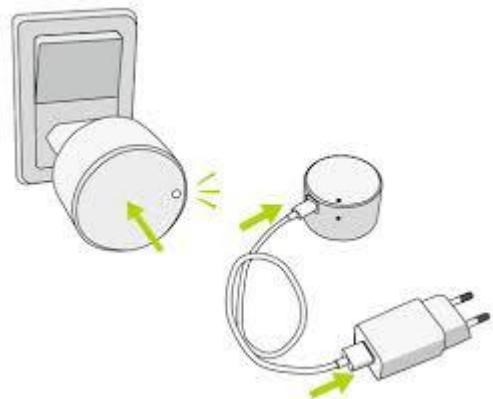
## Funcionalidades

- Abertura remota
- Gestão de códigos remotamente
- Acesso aos registos de abertura
- Controla 2 dispositivos



## Características técnicas

Desenhado para ser aplicado diretamente numa tomada.


**Dimensões:**

53 mm x 53 mm x 32 mm

**Peso:**

36 Gramas

**Cor:**

Branco

**Montagem:**

Diretamente na tomada, ou por cabo USB

**Comunicação:**

Bluetooth 4.2 & Wi-Fi 802.11b/g/n

**Numero de Danalocks:**

2

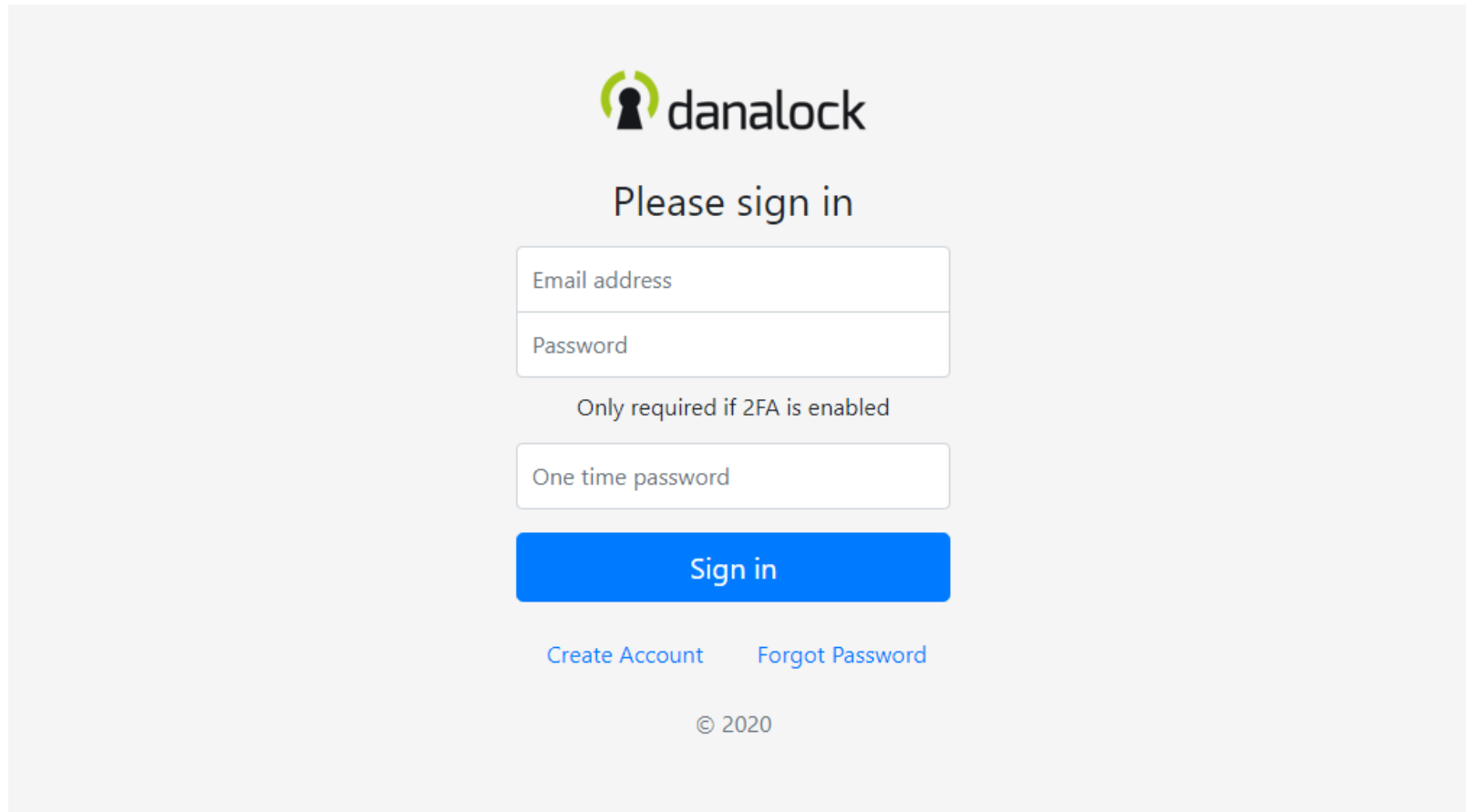
**Alimentação:**

USB 5V

**Encriptação:**

256 bit AES

# My Danalock



The screenshot shows the Danalock sign-in interface. At the top is the Danalock logo, which consists of a black keyhole icon with a green signal wave above it, followed by the text 'danalock'. Below the logo is the text 'Please sign in'. There are three input fields: 'Email address', 'Password', and 'One time password'. The 'One time password' field is accompanied by the text 'Only required if 2FA is enabled'. Below the input fields is a blue 'Sign in' button. At the bottom of the form are two links: 'Create Account' and 'Forgot Password'. At the very bottom of the page is the copyright notice '© 2020'.



## Portal my.danalock.com

É uma poderosa plataforma online onde é possível gerir os acessos às fechaduras Danalock

## Funcionalidades

- Gerir utilizadores/administradores
- Acessos temporários/recorrentes
- Gestão de códigos remotamente
- Definir administradores
- Acesso aos registos de abertura

## Simplicidade

Toda a plataforma foi pensada para ser uma agradável experiência para o utilizador, com um interface simples e de fácil interação, é um ótimo aliado na gestão das fechaduras Danalock.

Existe uma evolução permanente, sendo frequentemente adicionadas novas funcionalidades, é ideal para entidades que atuam na área do alojamento de curta duração.

## Como funciona?

Convite por smartphone sem utilização da Danabridge.



O administrador envia um convite através da APP para o utilizador.

O utilizador recebe a chave digital no seu smartphone.

O utilizador abre a porta utilizando o Bluetooth com a chave recebida.

## Como funciona?

Códigos sem utilização da Danabridge.



O administrador define códigos localmente através da APP.

O Danapad recebe por Bluetooth e armazena na sua memória.

O utilizador abre a porta com o código fornecido pelo administrador.

## Como funciona?

Abertura remota com Danabridge.



O administrador realiza uma abertura remota através da APP.

A Danabridge recebe através de Wi-Fi e envia para a fechadura.

A porta é aberta sem interação do utilizador.

## Como funciona?

Códigos remotos com utilização da Danabridge.



O administrador define códigos remotamente através do My Danalock.

A Danabridge recebe através de Wi-Fi e envia para o Danapad.

O utilizador abre a porta com o código fornecido pelo administrador.

# Qual o mercado?



## Residencial

- Fácil partilhar acesso
- Fácil o cancelamento de uma chave
- Segurança elevada
- Registo de aberturas através da APP.

## Empresarial / Escritórios

- Cada utilizador usa a sua chave digital
- Abertura remota para receção de mercadorias
- Controlo de entradas
- Fácil remoção de utilizadores

## Alojamento

- Acessos temporários
- Abertura através de código
- Gestão remota
- Sem preocupação com perda / cópia de chaves



# danalock

**SALTO**  
inspired **access**